

Tecofi'Φ

VALVE DESIGNER - FRANCE



ВОДОСНАБЖЕНИЕ
ВОДООТВЕДЕНИЕ

Трубопроводная запорная арматура



2	21	ШИБЕРНЫЕ НОЖЕВЫЕ ЗАДВИЖКИ
		■ VG 5 - 17
		■ VGB 18 - 20
22	68	ДИСКОВЫЕ ПОВОРОТНЫЕ ЗАТВОРЫ
		■ TECFLY 25 - 46
		■ TECLARGE 47 - 61
		■ TECWAT 62 - 68
69	95	ОБРАТНЫЕ КЛАПАНЫ
		■ CA 72 - 74
		■ CB 75 - 85
		■ CS 86 - 87
		■ CBL 88 - 91
		■ CP 92 - 95
96	102	ФИЛЬТРЫ
103	112	КОМПЕНСАТОРЫ
113	117	ПОПЛАВКОВЫЕ КРАНЫ
118	123	КЛИНОВЫЕ ЗАДВИЖКИ
124	138	ЗАДВИЖКИ С ОБРЕЗИНЕННЫМ КЛИНОМ
139	147	РАЗБОРНЫЕ СОЕДИНЕНИЯ
148	159	ВОЗДУХООТВОДЧИКИ

ФРАНЦУЗСКАЯ КОМПАНИЯ TECOFI

Мировой лидер в области производства и поставки широкой гаммы запорной арматуры для водоснабжения и водоотведения, гражданского строительства, промышленного сектора. Поставщик высокотехнологичного и качественного оборудования на объектах более 80 стран мира.

РОССИЙСКИЙ ФИЛИАЛ ООО ТЕКОФИ РУС

Обеспечивает полную техническую поддержку и поставку оборудования со складов в городах Российской Федерации.



Подбор оборудования и технические решения

Квалифицированная поддержка при подборе оборудования. Сопровождение заказчика на всех стадиях реализации проекта.



Сертифицированная продукция

Гарантия высокого качества оборудования согласно современным европейским и международным стандартам. Всё оборудование TECOFI имеет российскую сертификацию и разрешающую документацию на применение.



Установка и регулировка дополнительного оборудования в наших монтажных ателье

Комплектация серийного оборудования дополнительными механическим и электрическими опциями по требованию заказчика.



Поставка со складов в России

Развитая дистрибьюторская сеть и поставка оборудования в кратчайшие сроки со складов в России.



Серийное оборудование и производство под заказ

Возможность индивидуального производства под конкретный проект.



Техническая поддержка и обслуживание

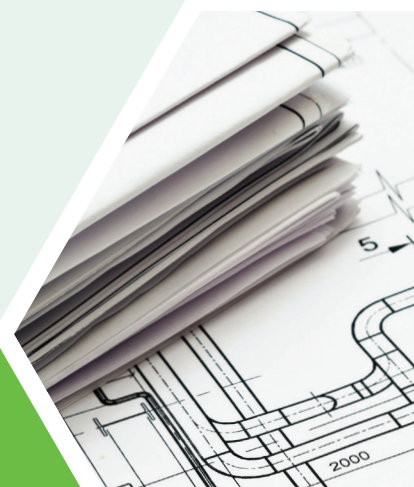
Гарантийное и постгарантийное обслуживание оборудования. Широкий спектр сервисных услуг.

Полная техническая документация и инструкции по монтажу на русском языке



Вся техническая и нормативная документация, 3D модели и каталоги на страницах официального сайта:

www.tecofi.fr/ru

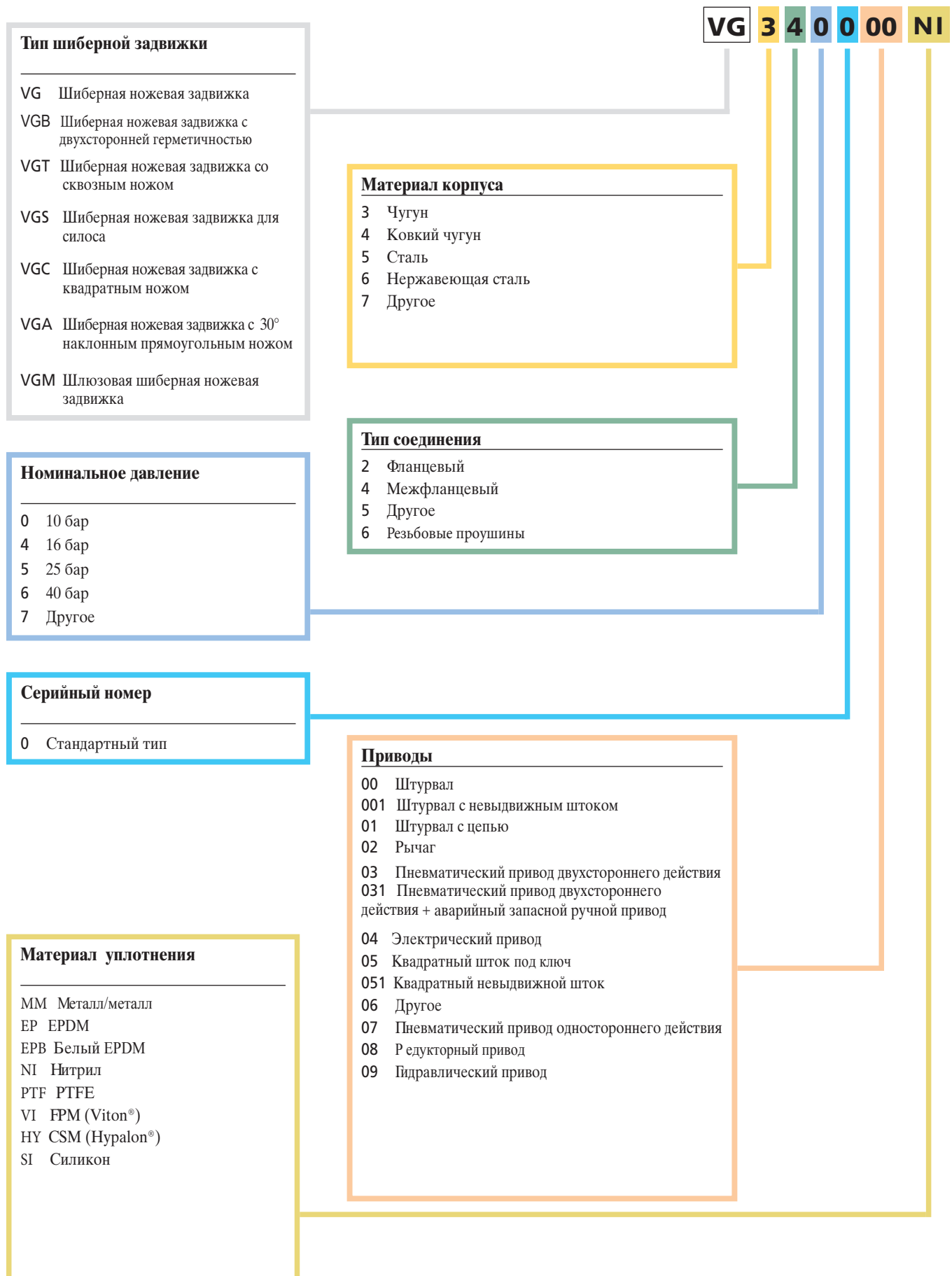


ШИБЕРНЫЕ НОЖЕВЫЕ ЗАДВИЖКИ



ШИБЕРНЫЕ НОЖЕВЫЕ ЗАДВИЖКИ

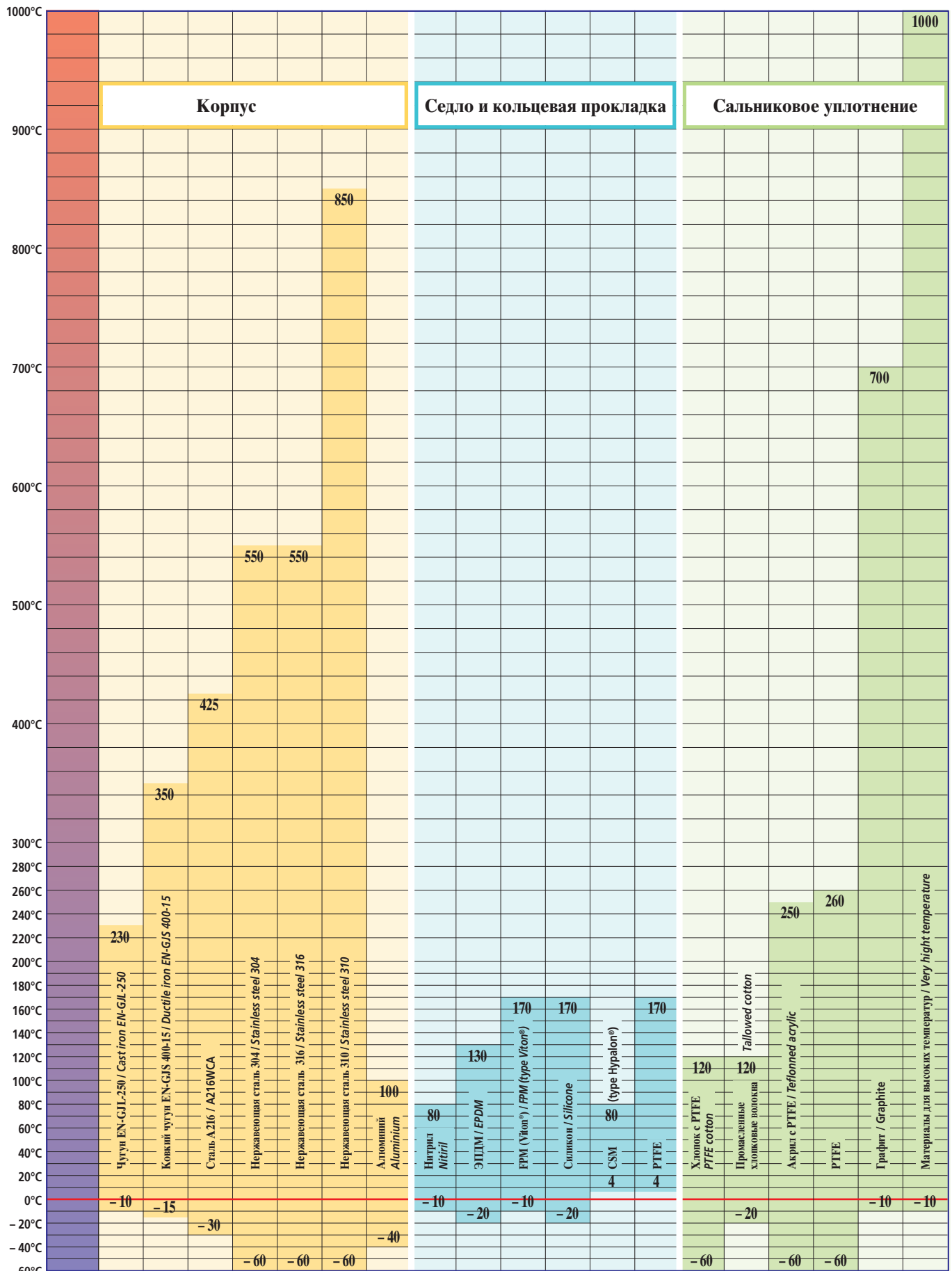
Кодировка



Кодировка приводится исключительно для объяснения существующих референсов TECOFI

ШИБЕРНЫЕ НОЖЕВЫЕ ЗАДВИЖКИ

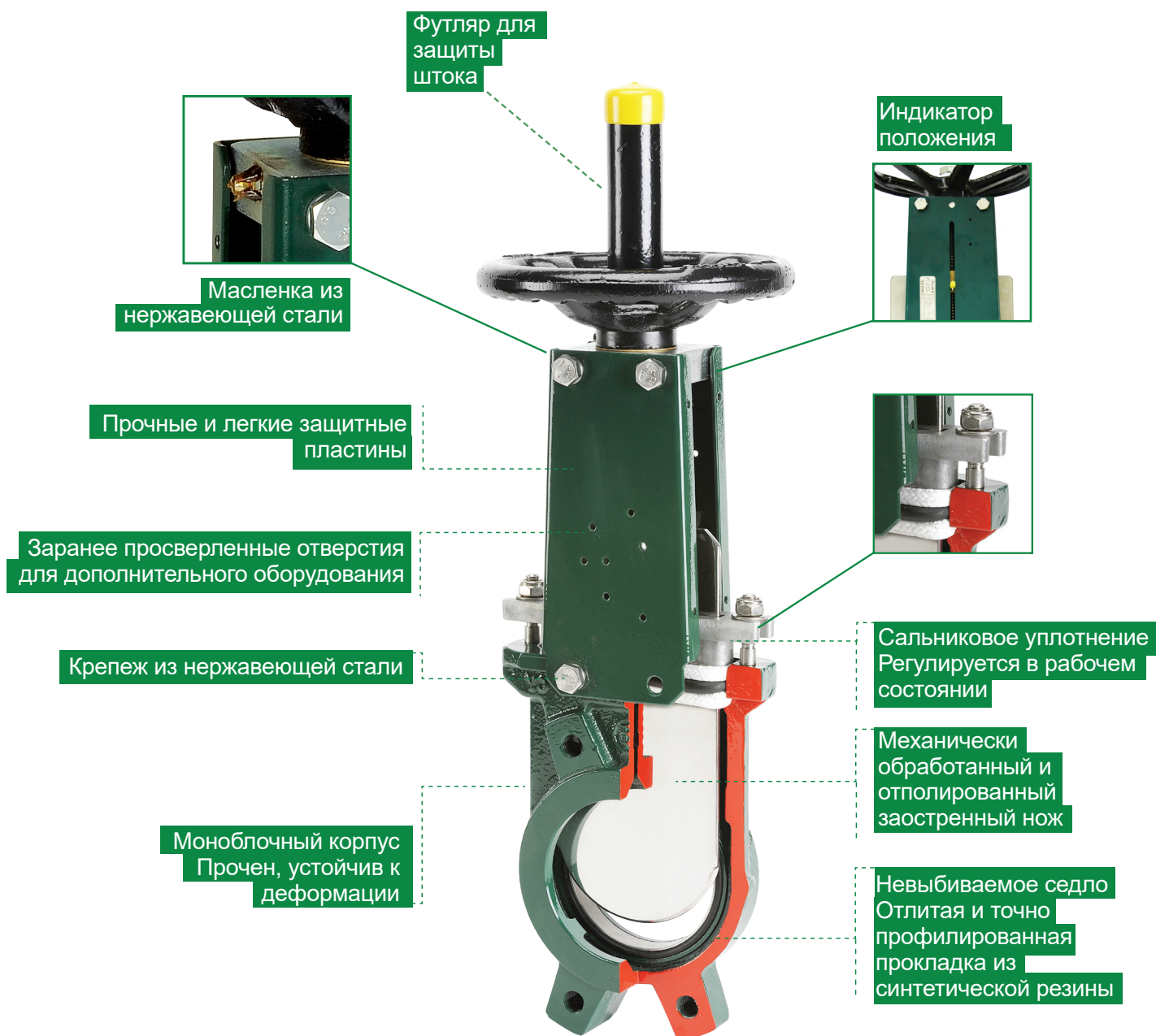
Основные материалы конструкции



Основные материалы конструкции при производстве шиберов. Данные только для информации. Другие исполнения под заказ.

ШИБЕРНЫЕ НОЖЕВЫЕ ЗАДВИЖКИ

Шиберная ножевая задвижка тип VG



ШИБЕРНАЯ НОЖЕВАЯ ЗАДВИЖКА С ОДНОСТОРОННЕЙ ГЕРМЕТИЧНОСТЬЮ ТИП VG

■ ПРИМЕНЕНИЕ

Водоснабжение, водоподготовка, водоотведение и водоочистка: станции водозабора и водоподготовки, водоводы сточной воды, канализационно-насосные станции, очистные сооружения, снегоплавильные пункты.

■ ОБЩИЕ ХАРАКТЕРИСТИКИ

Задвижки предназначены для открытия/закрытия или для регулирования проходящей среды. Герметичность в одном направлении, стрелка на корпусе указывает направление среды.

Малые потери давления.

Класс герметичности А по ГОСТ 9544-93 для задвижек с мягким седловым уплотнением.

Конструкция с выдвигным или невыдвигным штоком в зависимости от модели.

■ МАТЕРИАЛЫ КОНСТРУКЦИИ

Корпус: чугун GG25, нержавеющая сталь CF8M.

Нож: нержавеющая сталь AISI304, AISI316.

Уплотнение: нитрил, EPDM, FPM (Viton™), PTFE, металл / металл.

Другие материалы исполнения по запросу.

■ УПРАВЛЕНИЕ

Штурвал, механический редуктор, пневмопривод, электропривод, штурвал с цепью, рычаг. Другие типы приводов по запросу.

■ НОРМЫ И СТАНДАРТЫ

Процедуры испытаний проведены согласно нормам EN 12266-1, DIN 3230, BS 5154 и ISO 5208.

Производство в соответствии с европейской директивой 2014/68/UE «Оборудование под давлением» : модуль H.

■ СОЕДИНЕНИЕ

Межфланцевое соединение Ру10 в соответствии с нормами EN 1092-2, DIN 2501.

Другие типы соединений по запросу.



ШИБЕРНАЯ НОЖЕВАЯ ЗАДВИЖКА МЕЖФЛАНЦЕВАЯ Ру10 СО ШТУРВАЛОМ - VG3400-00

ПРИМЕНЕНИЕ

Водоподготовка, водоочистка, водоотведение, канализационные системы; химическая, целлюлозно-бумажная, пищевая промышленности.

ТЕХНИЧЕСКИЕ ХАРАКТЕРИСТИКИ

Типоразмер :от Ду 50 до Ду 600.

Задвижка предназначена для открытия/закрытия или для регулирования.

Межфланцевый монтаж по ISO Ру 10.

Герметичность в одном направлении, стрелка на корпусе указывает направление движения потока. Застойные зоны в задвижке практически отсутствуют: нож движется без вибраций по точно подогнанным пазам для скольжения.

Набивка сальника обеспечивает герметичность уплотнения между корпусом и ножом.

Размещается в легкодоступном месте и может заменяться без снятия задвижки с трубопровода.

Малые потери давления.

Возможность использования для регулирования вязких сред при установке кольца диафрагмы или дефлектора.

ИСПОЛНЕНИЕ

17	1	Кольцевая прокладка	Нитрил
16**	1	Опорное кольцо	Нержавеющая сталь 316
15**	1	Седловое уплотнение	Нитрил
14	1	Сальник	Алюминий (Ду 50-450) Сталь (Ду 500-600)
13	1	Штурвал	Чугун EN-GJL-250
12	1	Защитный футляр	Сталь
11	1	Заглушка	Пластик
10	1	Масленка	Нержавеющая сталь
9	1	Стопорный винт	Нержавеющая сталь
8	1	Гайка	Бронза
7	1	Опорная шайба	Бронза
6	1	Опорная пластина	Оцинкованная сталь
5*	2	Бугель	Сталь с эпоксидным покрытием
4	1	Шток	Нержавеющая сталь AISI 410
3	1	Нож	Нержавеющая сталь X5CrNi 18-10
2	2	Набивка сальника	PTFE
1	1	Корпус	Чугун EN-GJL-250
Поз.	Кол-во	Описание	Материал

* Пластины с заранее просверленными отверстиями до Ду 300.

** Детали, отсутствующие у задвижки с уплотнением металл / металл.

РАЗМЕРЫ

мм	Ду		A	B	C	D	ØV	H	ØK	n	ØM	Вес (кг)
	дюйм											
50	2"		40	283	124	83	200	348	125	4	4 x M16	7,5
65	2 1/2"		40	308	139	83	200	388	145	4	4 x M16	9,0
80	3"		50	333	154	83	200	413	160	8	4 x M16	10,0
100	4"		50	378	174	83	200	488	180	8	4 x M16	11,5
125	5"		50	423	189	93	250	564	210	8	4 x M16	15,5
150	6"		60	474	220	93	250	635	240	8	4 x M20	18,5
200	8"		60	593	275	108	310	809	295	8	4 x M20	35,0
250	10"		70	685	326	108	310	946	350	12	8 x M20	47,0
300	12"		70	792	380	108	310	1118	400	12	8 x M20	61,0
350	14"		96	900	438	290	500	1282	460	16	10 x M20	117
400	16"		100	978	494	290	500	1441	515	16	10 x M24	151
450	18"		106	1105	547	290	500	1587	565	20	14 x M24	187
500	20"		110	1215	613	290	500	1809	620	20	14 x M24	205
600	24"		110	1418	716	290	500	2060	725	20	14 x M27	292

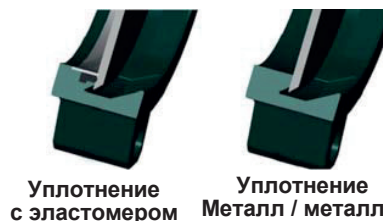
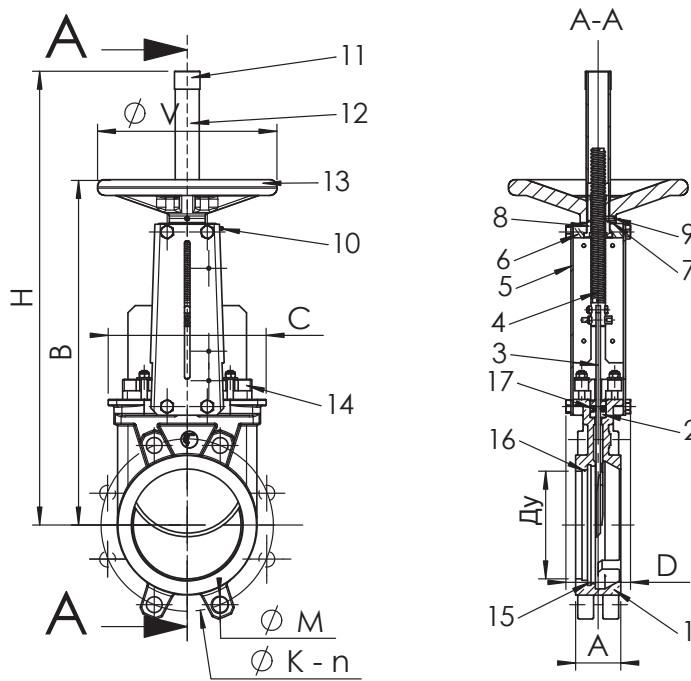
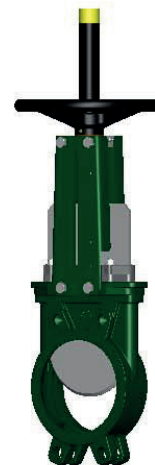
РАБОЧИЕ УСЛОВИЯ

Максимальное рабочее давление : Ду 50-250 : 10 бар.
Ду 300-450 : 7 бар.
Ду 500-600 : 4 бар.

Максимальная рабочая температура : -10°C / +80°C

По запросу (в нужном окошке справа ставится крестик)	Максимальная температура	
Металл / металл	Т макс. : -10°C / +80°C.	<input type="checkbox"/>
Белый нитрил	Т макс. : -10°C / +80°C.	<input type="checkbox"/>
ЭПДМ	Т макс. : -10°C / +130°C.	<input type="checkbox"/>
Силикон	Т макс. : -10°C / +170°C.	<input type="checkbox"/>
FPM (Viton®)	Т макс. : -10°C / +170°C.	<input type="checkbox"/>
PTFE***	Т макс. : +4°C / +170°C.	<input type="checkbox"/>
CSM (Hypalon®)	Т макс. : +4°C / +80°C.	<input type="checkbox"/>

*** Минимальное рабочее давление: 1 бар



НОРМЫ И СТАНДАРТЫ

Производство в соответствии с европейской директивой 2014/68/UE «Оборудование под давлением» : модуль Н.
По запросу, оборудование соответствующее европейской директиве ATEX "Потенциально взрывчатые среды" N° 94/9/CE : ATEX II 2 GD с и ATEX II 3 GD с.
Процедуры испытаний проведены согласно нормам EN 12266-1, DIN 3230, BS 5154 и ISO 5208.
Межфланцевое соединение в соответствии с нормами EN 1092-2 и DIN 2501 : ISO Ру10.

ШИБЕРНАЯ НОЖЕВАЯ ЗАДВИЖКА МЕЖФЛАНЦЕВАЯ Ру10 С НЕВЫДВИЖНЫМ ШТОКОМ И ШТУРВАЛОМ - VG3400-001

ПРИМЕНЕНИЕ

Водоподготовка, водоочистка, водоотведение, канализационные системы; химическая, целлюлозно-бумажная, пищевая промышленности.

ТЕХНИЧЕСКИЕ ХАРАКТЕРИСТИКИ

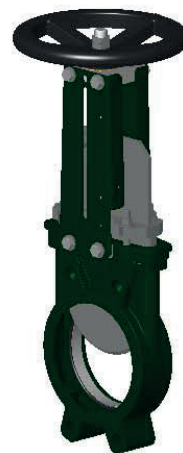
Задвижка предназначена для открытия/закрытия или для регулирования.

Межфланцевый монтаж по ISO Ру 10.

Герметичность в одном направлении, стрелка на корпусе указывает направление движения потока. Застойные зоны в задвижке практически отсутствуют: нож движется без вибраций по точно подогнанным пазам для скольжения.

Набивка сальника обеспечивает герметичность уплотнения между корпусом и ножом. Размещается в легкодоступном месте и может заменяться без снятия задвижки с трубопровода. Малые потери давления.

Возможность использования для регулирования вязких сред при установке кольца диафрагмы или дефлектора.



ИСПОЛНЕНИЕ

14**	1	Опорное кольцо	Нержавеющая сталь 316
13	1	Штурвал	Чугун
12	2	Гайка	Нержавеющая сталь
11	1	Опорная шайба	Бронза
10**	1	Седловое уплотнение	Нитрил
9	1	Кольцевая прокладка	Нитрил
8	1	Сальник	Алюминий Ду 50-450 Сталь Ду 500-600
7	1	Гайка	Бронза
6	1	Опорная пластина	Оцинкованная сталь
5*	2	Бугель	Сталь с эпоксидным покрытием
4	1	Шток	Нержавеющая сталь AISI 410
3	1	Нож	Нержавеющая сталь X5CrNi 18-10
2	2	Набивка сальника	PTFE
1	1	Корпус	Чугун EN-GJL-250
Поз.	Кол-во	Описание	Материал

*Пластины с заранее просверленными отверстиями до Ду 300.

** Детали, отсутствующие у задвижки с уплотнением металл / металл.

РАЗМЕРЫ

Ду	A	B	C	D	ØV	H	ØK	n	ØM	Вес (кг)
50 2"	40	105	124	94	200	291	125	4	4-M16	7,5
65 2 1/2"	40	115	139	94	200	318	145	4	4-M16	8,8
80 3"	50	124	154	94	200	342	160	8	4-M16	9,4
100 4"	50	140	174	94	200	383	180	8	4-M16	11,5
125 5"	50	150	189	100	250	420	210	8	4-M16	15,4
150 6"	60	175	220	101	250	471	240	8	4-M20	18,5
200 8"	60	205	275	124	310	577	295	8	4-M20	34,8
250 10"	70	250	326	126	310	677	350	12	8-M20	47,0
300 12"	70	300	380	128	310	777	400	12	8-M20	61,0
350 14"	96	339	438	290	500	939	460	16	10-M20	117,0
400 16"	100	392	494	290	500	1037	515	16	10-M24	151,0
450 18"	106	434	547	290	500	1125	565	20	14-M24	187,0
500 20"	110	487	613	290	500	1237	620	20	14-M24	205,0
600 24"	110	592	716	290	500	1432	725	20	14-M27	292,0

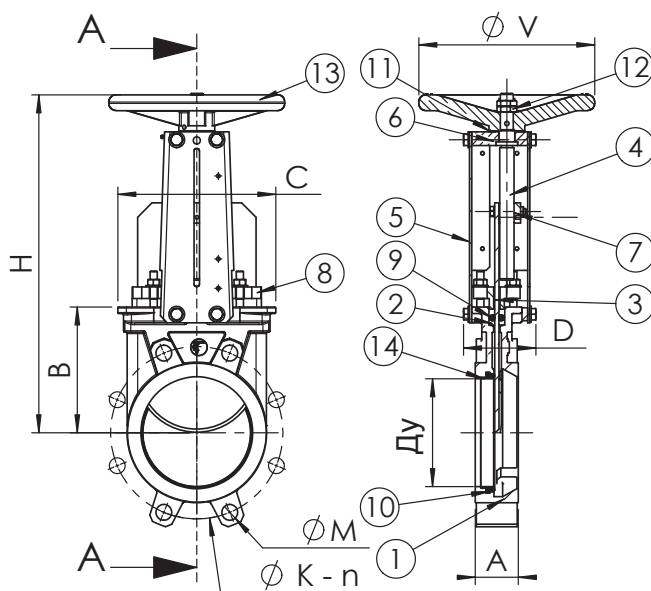
РАБОЧИЕ УСЛОВИЯ

Максимальное рабочее давление : Ду 50-250 : 10 бар
 Ду 300-450 : 7 бар
 Ду 500-600 : 4 бар

Максимальная рабочая температура : -10°C / +80°C

По запросу (в нужном окошке справа ставится крестик)	Максимальная температура	
Металл / металл	Т макс. : -10°C / +80°C.	<input type="checkbox"/>
Белый нитрил	Т макс. : -10°C / +80°C.	<input type="checkbox"/>
ЭПДМ	Т макс. : -10°C / +130°C.	<input type="checkbox"/>
Силикон	Т макс. : -10°C / +170°C.	<input type="checkbox"/>
FPM (Viton®)	Т макс. : -10°C / +170°C.	<input type="checkbox"/>
PTFE***	Т макс. : +4°C / +170°C.	<input type="checkbox"/>
CSM (Hyalon®)	Т макс. : +4°C / +80°C.	<input type="checkbox"/>

*** Минимальное рабочее давление: 1 бар



Уплотнение с эластомером



Уплотнение Металл / металл

НОРМЫ И СТАНДАРТЫ

Производство в соответствии с европейской директивой 2014/28/UE «Оборудование под давлением» : модуль Н.
 По запросу, оборудование соответствующее европейской директиве АТЕХ "Потенциально взрывчатые среды" N° 94/9/CE : АТЕХ II 2 GD с и АТЕХ II 3 GD с.
 Процедуры испытаний проведены согласно нормам EN 12266-1, DIN 3230, BS 5154 и ISO 5208.
 Межфланцевое соединение в соответствии с нормами EN 1092-2 и DIN 2501 : ISO Ру10.

ШИБЕРНАЯ НОЖЕВАЯ ЗАДВИЖКА МЕЖФЛАНЦЕВАЯ Ру10 СО ШТУРВАЛОМ С ЦЕПЬЮ - VG3400-01

ПРИМЕНЕНИЕ

Водоподготовка, водоочистка, водоотведение, канализационные системы; химическая, целлюлозно-бумажная, пищевая промышленности.

ТЕХНИЧЕСКИЕ ХАРАКТЕРИСТИКИ

Типоразмер :от Ду 50 до Ду 600.

Задвижка предназначена для открытия/закрытия или для регулирования. Межфланцевый монтаж по ISO Ру 10.

Герметичность в одном направлении, стрелка на корпусе указывает направление движения потока. Застойные зоны в задвижке практически отсутствуют: нож движется без вибраций по точно подогнанным пазухам для скольжения. Набивка сальника обеспечивает герметичность уплотнения между корпусом и ножом. Размещается в легкодоступном месте и может заменяться без снятия задвижки с трубопровода. Малые потери давления. Возможность использования для регулирования вязких сред при установке кольца диафрагмы или дефлектора.

ИСПОЛНЕНИЕ

17**	1	Опорное кольцо	Нержавеющая сталь 316
16	1	Масленка	Нержавеющая сталь
15	1	Цепь	Оцинкованная сталь
14	1	Направляющая для цепи	Нержавеющая сталь
13	1	Штурвал	Чугун
12	1	Защитный футляр	Сталь
11	1	Заглушка	Пластик
10**	1	Седловое уплотнение	Нитрил
9	1	Кольцевая прокладка	Нитрил
8	1	Сальник	Алюминий Ду 50 - 450 Сталь Ду 500 - 600
7	1	Гайка	Бронза
6	1	Опорная пластина	Оцинкованная сталь
5*	2	Бугель	Сталь с эпоксидным покрытием
4	1	Шток	Нержавеющая сталь AISI 410
3	1	Нож	Нержавеющая сталь X5CrNi 18-10
2	2	Набивка сальника	PTFE
1	1	Корпус	Чугун EN-GJL-250
Поз.	Кол-во	Описание	Материал

* Пластины с заранее просверленными отверстиями до Ду 300.
** Детали, отсутствующие у задвижки с уплотнением металл / металл.

РАЗМЕРЫ

Ду		A	B	C	D	ØV	H	ØK	n	ØM	Вес (кг)
мм	дюйм										
50	2"	40	266	124	83	200	371	125	4	4-M16	11,5
65	2 1/2"	40	291	139	83	200	411	145	4	4-M16	12,8
80	3"	50	316	154	83	200	436	160	8	4-M16	13,4
100	4"	50	361	174	83	200	511	180	8	4-M16	15,5
125	5"	50	399	189	93	200	584	210	8	4-M16	19,4
150	6"	60	450	220	93	200	655	240	8	4-M20	22,5
200	8"	60	564	275	108	250	834	295	8	4-M20	41,8
250	10"	70	656	326	108	250	971	350	12	8-M20	54,0
300	12"	70	768	380	108	300	1153	400	12	8-M20	72,0
350	14"	96	871	438	290	300	1306	460	16	10-M20	131,0
400	16"	100	981	494	290	300	1497	515	16	10-M24	162,0
450	18"	106	1076	547	290	300	1611	565	20	14-M24	198,0
500	20"	110	1186	613	290	400	1833	620	20	14-M24	217,0
600	24"	110	1386	716	290	400	2084	725	20	14-M27	304,0

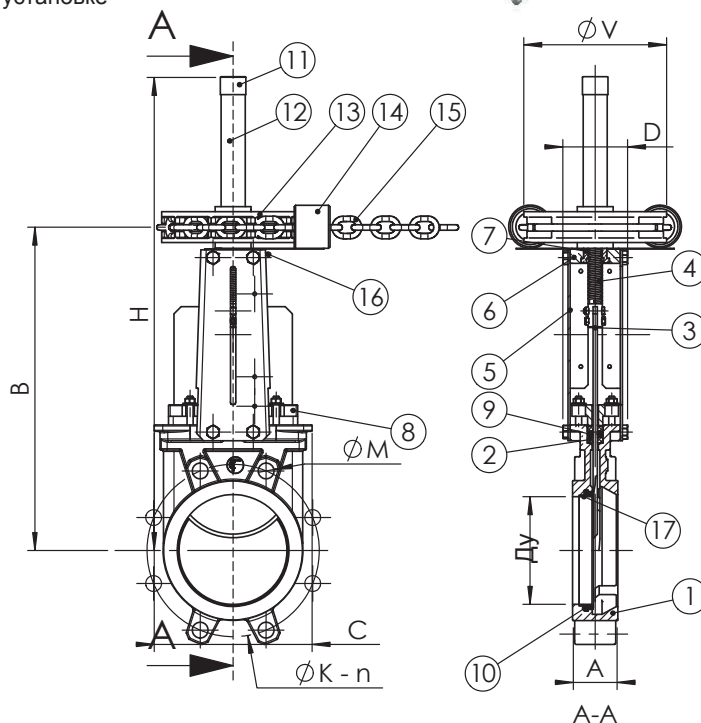
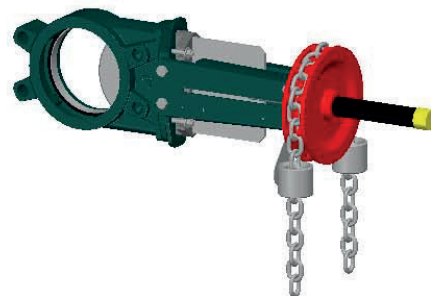
РАБОЧИЕ УСЛОВИЯ

Максимальное рабочее давление : Ду 50-250 : 10 бар.
Ду 300-450 : 7 бар.
Ду 500-600 : 4 бар.

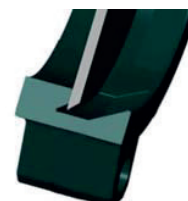
Максимальная рабочая температура : -10°C / +80°C

По запросу (в нужном окошке справа ставится крестик)	Максимальная температура	
Металл / металл	Т макс. : -10°C / +80°C.	<input type="checkbox"/>
Нитрил	Т макс. : -10°C / +80°C.	<input type="checkbox"/>
Белый нитрил	Т макс. : -10°C / +80°C.	<input type="checkbox"/>
ЭПДМ	Т макс. : -10°C / +130°C.	<input type="checkbox"/>
Силикон	Т макс. : -10°C / +170°C.	<input type="checkbox"/>
FPM (Viton®)	Т макс. : -10°C / +170°C.	<input type="checkbox"/>
PTFE***	Т макс. : +4°C / +170°C.	<input type="checkbox"/>
CSM (Hyalon®)	Т макс. : +4°C / +80°C.	<input type="checkbox"/>

*** Минимальное рабочее давление: 1 бар



Уплотнение с эластомером



Уплотнение металл / металл

НОРМЫ И СТАНДАРТЫ

Производство в соответствии с европейской Директивой 2014/68/UE «Оборудование под давлением» : модуль H.
Процедуры испытаний проведены согласно нормам EN 12266-1, DIN 3230, BS 5154 и ISO 5208.
Межфланцевое соединение в соответствии с нормами EN 1092-2 и DIN 2501 : ISO Ру10.

ШИБЕРНАЯ НОЖЕВАЯ ЗАДВИЖКА МЕЖФЛАНЦЕВАЯ Ру10 С РЫЧАГОМ - VG3400-02

ПРИМЕНЕНИЕ

Водоподготовка, водоочистка, водоотведение, канализационные системы; химическая, целлюлозно-бумажная, пищевая промышленности.

ТЕХНИЧЕСКИЕ ХАРАКТЕРИСТИКИ

Задвижка предназначена для открытия/закрытия или для регулирования. Межфланцевый монтаж по ISO Ру 10. Герметичность в одном направлении, стрелка на корпусе указывает направление движения потока. Застойные зоны в задвижке практически отсутствуют: нож движется без вибраций по точно подогнанным пазам для скольжения. Набивка сальника обеспечивает герметичность уплотнения между корпусом и ножом. Размещается в легкодоступном месте и может заменяться без снятия задвижки с трубопровода. Малые потери давления. Возможность использования регулирования для вязких сред при установке кольца диафрагмы или дефлектора.

ИСПОЛНЕНИЕ

13	1	Блокирующий винт	Сталь
12	1	Кольцевая прокладка	Нитрил
11**	1	Опорное кольцо	Нержавеющая сталь 316
10**	1	Седловое уплотнение	Нитрил
9	1	Сальник	Алюминий
8	1	Рычаг	Сталь
7	1	Направляющее кольцо	Бронза
6	1	Опорная пластина	Оцинкованная сталь
5*	2	Бугель	Сталь с оксидным покрытием
4	1	Шток	Нержавеющая сталь AISI 410
3	1	Нож	Нержавеющая сталь X5CrNi 18-10
2	2	Набивка сальника	PTFE
1	1	Корпус	Чугун EN-GJL-250
Поз.	Кол-во	Описание	Материал

* Пластины с заранее просверленными отверстиями до Ду 300.
** Детали, отсутствующие у задвижки с уплотнением металл / металл.

РАЗМЕРЫ

Ду		A	B	C	D	H		I	J	K	L	ØK	n	ØM	Вес (кг)
мм	дюйм					мини.	макс.								
50	2"	40	240	124	83	93	329	140	330	119	140	125	4	4-M16	7,5
65	2 1/2"	40	265	139	83	119	407	140	330	119	140	145	4	4-M16	7,8
80	3"	50	290	154	83	226	563	140	330	119	140	160	8	4-M16	8,4
100	4"	50	335	174	83	147	631	140	430	119	140	180	8	4-M16	11,5
125	5"	50	373	189	93	187	767	140	430	119	140	210	8	4-M16	14,4
150	6"	60	424	220	93	236	918	140	430	119	140	240	8	4-M20	18,5
200	8"	60	533	275	108	183	1058	228	638	173	255	295	8	4-M20	28,8
250	10"	70	625	326	108	321	1374	228	638	173	255	350	12	8-M20	41,0
300	12"	70	732	380	108	449	1709	228	638	173	255	400	12	8-M20	58,0

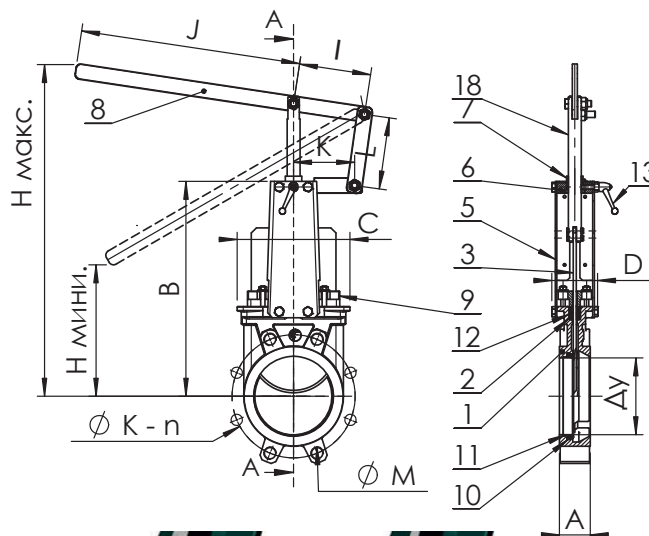
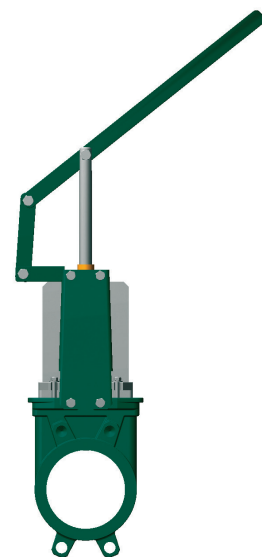
РАБОЧИЕ УСЛОВИЯ

Максимальное рабочее давление : Ду 50-250 : 10 бар
Ду 300 : 7 бар

Максимальная рабочая температура : -10°C / +80°C

По запросу (в нужном окошке справа ставится крестик)	Максимальная температура	
Металл / металл	Т макс. : -10°C / +80°C.	<input type="checkbox"/>
Белый нитрил	Т макс. : -10°C / +80°C.	<input type="checkbox"/>
EPDM	Т макс. : -10°C / +130°C.	<input type="checkbox"/>
Силикон	Т макс. : -10°C / +170°C.	<input type="checkbox"/>
FPM (Viton®)	Т макс. : -10°C / +170°C.	<input type="checkbox"/>
PTFE***	Т макс. : +4°C / +170°C.	<input type="checkbox"/>
CSM (Hypalon®)	Т макс. : +4°C / +80°C.	<input type="checkbox"/>

*** Минимальное рабочее давление: 1 бар



Уплотнение с эластомером



Уплотнение металл / металл

НОРМЫ И СТАНДАРТЫ

Производство в соответствии с европейской Директивой 2014/68/UE «Оборудование под давлением»: модуль H.
По запросу, оборудование соответствующее европейской Директиве ATEX "Потенциально взрывчатые среды" N° 94/9/CE : ATEX II 2 GD с и ATEX II 3 GD с.
Процедуры испытаний проведены согласно нормам EN 12266-1, DIN 3230, BS 5154 et ISO 5208.
Межфланцевое соединение в соответствии с нормами EN 1092-2 и DIN 2501 : ISO Ру 10.

ШИБЕРНАЯ НОЖЕВАЯ ЗАДВИЖКА МЕЖФЛАНЦЕВАЯ Ру10 С ПНЕВМАТИЧЕСКИМ ПРИВОДОМ ДВУХСТОРОННЕГО ДЕЙСТВИЯ VG3400-03

ПРИМЕНЕНИЕ

Водоподготовка, водоочистка, водоотведение, канализационные системы; химическая, целлюлозно-бумажная, пищевая промышленности.

ТЕХНИЧЕСКИЕ ХАРАКТЕРИСТИКИ

Задвижка предназначена для открытия/закрытия или для регулирования. Межфланцевый монтаж по ISO Ру 10. Герметичность в одном направлении, стрелка на корпусе указывает направление движения потока. Застойные зоны в задвижке практически отсутствуют: нож движется без вибраций по точно подогнанным пазам для скольжения. Набивка сальника обеспечивает герметичность уплотнения между корпусом и ножом. Размещается в легкодоступном месте и может заменяться без снятия задвижки с трубопровода. Малые потери давления. Возможность использования регулирования для вязких сред при установке кольца диафрагмы или дефлектора.

ИСПОЛНЕНИЕ

11	2	Боковая защитная пластина	Нержавеющая сталь 304
10	1	Кольцевая прокладка	Нитрил
9**	1	Опорное кольцо	Нержавеющая сталь 316
8**	1	Седловое уплотнение	Нитрил
7	1	Сальник	Алюминий Ду 50-450 Сталь Ду 500-1200
6	1	Пневматический привод	Алюминий
5*	2	Бугель	Сталь с оксидным покрытием
4	1	Шток	Нержавеющая сталь AISI 410
3	1	Нож	Нержавеющая сталь X5CrNi 18-10
2	2	Набивка сальника	PTFE
1	1	Корпус	Чугун EN-GJL-250
Поз.	Кол-во	Описание	Материал

* Пластины с заранее просверленными отверстиями до Ду 300.
** Детали, отсутствующие у задвижки с уплотнением металл / металл.

РАЗМЕРЫ

Ду		A	B	C	D	Ø F	Ø P	H	Ø K	n	Ø M	Вес (кг)
мм	дюйм											
50	2"	40	240	124	83	¼"	80	412	125	4	4-M16	7,5
65	2 1/2"	40	265	139	83	¼"	80	458	145	4	4-M16	7,8
80	3"	50	290	154	83	¼"	80	502	160	8	4-M16	8,4
100	4"	50	335	174	83	¼"	100	562	180	8	4-M16	12,5
125	5"	50	373	189	93	¼"	125	642	210	8	4-M16	16,4
150	6"	60	424	220	93	¼"	125	718	240	8	4-M20	20,5
200	8"	60	533	275	108	¼"	160	882	295	8	4-M20	35,8
250	10"	70	625	326	108	¼"	200	1044	350	12	8-M20	52
300	12"	70	732	380	108	¼"	200	1164	400	12	8-M20	72
350	14"	96	835	438	290	3/8"	250	1362	460	16	10-M20	129
400	16"	100	945	494	290	3/8"	250	1542	515	16	10-M24	144
450	18"	106	1040	547	290	3/8"	250	1677	565	20	14-M24	177
500	20"	110	1150	613	290	½"	320	1815	620	20	14-M24	268
600	24"	110	1354	716	290	½"	320	2130	725	20	14-M27	351
700	28"	110	1540	835	320	½"	426	2488	840	24	16-M27	556
800	32"	110	1750	972	320	½"	426	2798	950	24	16-M30	679
900	36"	110	1990	1041	320	½"	538	3162	1050	28	20-M30	840
1000	40"	110	2195	1152	320	½"	538	3452	1160	28	20-M33	1053
1200	48"	150	2390	1255	400	½"	538	4048	1380	32	22-M36	-

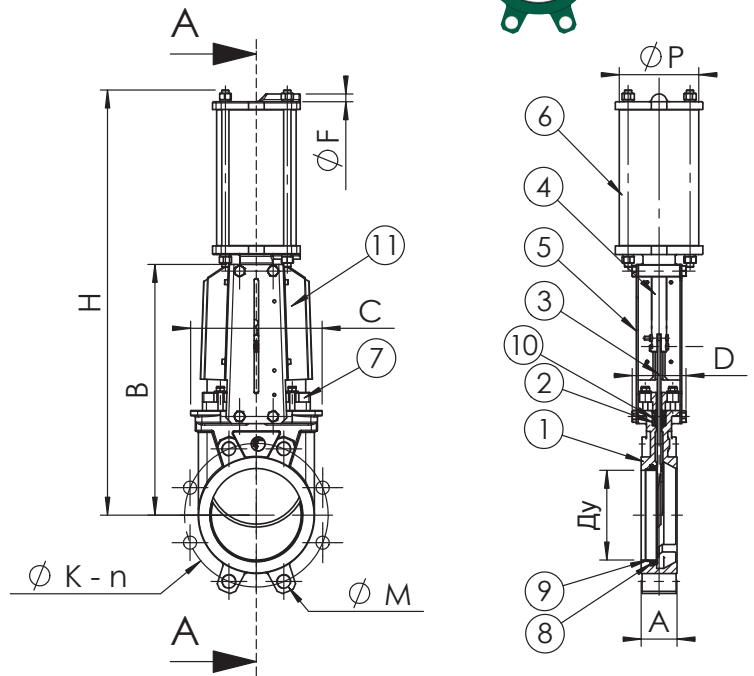
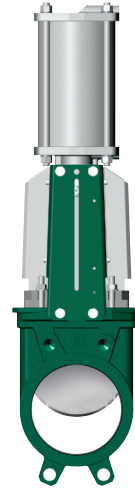
РАБОЧИЕ УСЛОВИЯ

Максимальное рабочее давление : Ду 50-250 : 10 бар
 Ду 300-450 : 7 бар
 Ду 500-600 : 4 бар
 Ду 700-1200 : 2 бар

Максимальная рабочая температура: -10°C / +80°C

По запросу (в нужном окошке справа ставится крестик)	Максимальная температура	
Металл / металл	Т макс. : -10°C / +80°C.	<input type="checkbox"/>
Белый нитрил	Т макс. : -10°C / +80°C.	<input type="checkbox"/>
EPDM	Т макс. : -10°C / +130°C.	<input type="checkbox"/>
Силикон	Т макс. : -10°C / +170°C.	<input type="checkbox"/>
FPM (Viton®)	Т макс. : -10°C / +170°C.	<input type="checkbox"/>
PTFE***	Т макс. : +4°C / +170°C.	<input type="checkbox"/>
CSM (Hypalon®)	Т макс. : +4°C / +80°C.	<input type="checkbox"/>

*** Минимальное рабочее давление: 1 бар



Уплотнение с эластомером



Уплотнение металл / металл

НОРМЫ И СТАНДАРТЫ

Производство в соответствии с европейской Директивой 2014/68/UE «Оборудование под давлением»: модуль Н. (Ду50 - 600)
 По запросу, оборудование соответствующее европейской Директиве ATEX "Потенциально взрывчатые среды" N°94/9/CE : ATEX II 2 GD с и ATEX II 3 GD с.
 Процедуры испытаний проведены согласно нормам EN 12266-1, DIN 3230, BS 5154 и ISO 5208.
 Межфланцевое соединение в соответствии с нормами EN 1092-2 и DIN 2501 : ISO Py10.

ШИБЕРНАЯ НОЖЕВАЯ ЗАДВИЖКА МЕЖФЛАНЦЕВАЯ Ру10 С ВЕРХНИМ ФЛАНЦЕМ ПО НОРМЕ ISO ПОД ЭЛЕКТРОПРИВОД VG3400-004

ПРИМЕНЕНИЕ

Водоподготовка, водоочистка, водоотведение, канализационные системы; химическая, целлюлозно-бумажная, пищевая промышленности.

ТЕХНИЧЕСКИЕ ХАРАКТЕРИСТИКИ

Типоразмер : от Ду 50 до Ду 600.

Задвижка предназначена для работы в режиме открытия/закрытия или регулирования.

Межфланцевый монтаж согласно ISO Ру 10

Односторонняя герметичность, направление движения потока среды указано стрелкой на корпусе. Застойные зоны в корпусе практически отсутствуют: нож скользит в корпусе по точно подогнанным направляющим для скольжения.

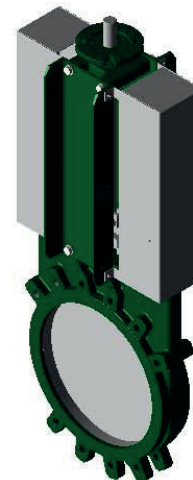
Набивка сальника обеспечивает герметичность уплотнения между корпусом и ножом.

Размещается в легкодоступном месте и может заменяться без снятия задвижки

с трубопровода. Возможно использование для регулировки объема вязких сред при

установке кольца диафрагмы. Монтажный фланец ISO 5210 позволяет посадку всех

типов электрических приводов.



ИСПОЛНЕНИЕ

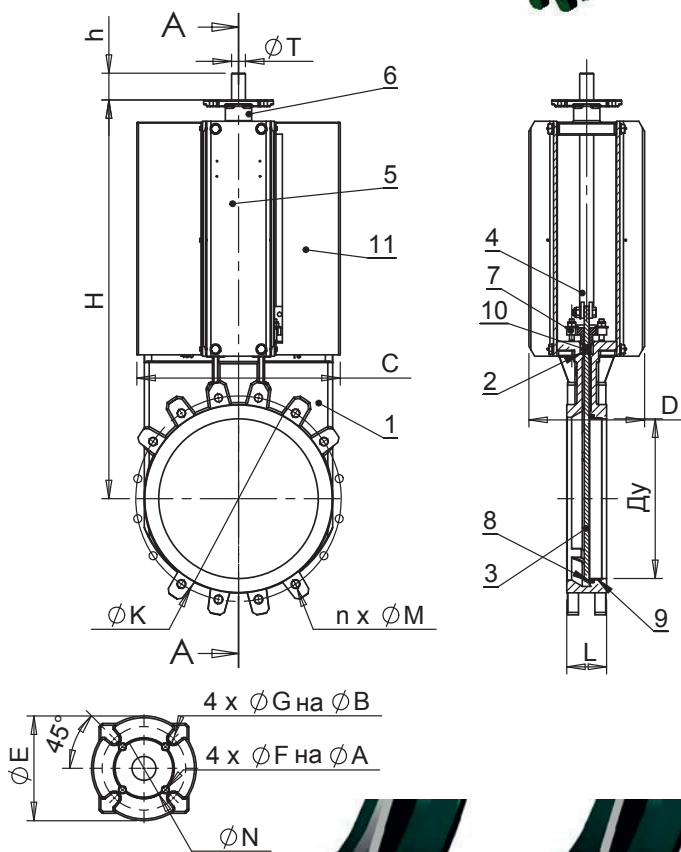
11	2	Боковая пластина	Нержавеющая сталь 304
10	1	Кольцевая прокладка	Нитрил
9**	1	Опорное кольцо	Нержавеющая сталь 316
8**	1	Уплотнительная прокладка	Нитрил
7	1	Сальник	Алюминий (Ду 50 - 450) Сталь (Ду 500-600)
6	1	Верхний фланец	Окрашенная сталь
5*	2	Бугель	Сталь с эпоксидным покрытием
4	1	Шток	Нержавеющая сталь AISI 410
3	1	Нож	Нержавеющая сталь X5CrNi 18-10
2	2	Набивка сальника	PTFE
1	1	Корпус	Чугун EN-GJL-250
Поз.	Кол-во.	Описание	Материал

* Защитные пластины с заранее просверленными отверстиями до Ду 300.

** Детали, отсутствующие у задвижки с уплотнением металл / металл.

РАЗМЕРЫ

Ду	L	H	h	ØT	Количество оборотов для открытия	C	D	ØK	п	ØM	Верхний фланец ISO	ØA	ØB	ØE	ØF	ØG	ØN	Вес (кг)
50	2"	40	305	36	13	124	83	125	4	4 x M16	F07/F10	70	102	125	9	11	70	6
65	2 1/2"	40	330	43	16	139	83	145	4	4 x M16	F07/F10	70	102	125	9	11	70	8
80	3"	50	355	40	20	154	83	160	8	4 x M16	F07/F10	70	102	125	9	11	70	9
100	4"	50	400	40	25	174	83	180	8	4 x M16	F07/F10	70	102	125	9	11	70	10
125	5"	50	438	38	31	189	93	210	8	4 x M16	F07/F10	70	102	125	9	11	70	15
150	6"	60	489	40	38	220	93	240	8	4 x M20	F07/F10	70	102	125	9	11	70	19
200	8"	60	608	50	40	275	108	295	8	4 x M20	F10	102	-	125	12	-	70	33
250	10"	70	700	48	50	326	108	350	12	8 x M20	F10/F14	102	140	175	11	17	100	47
300	12"	70	807	50	60	380	108	400	12	8 x M20	F10/F14	102	140	175	11	17	100	58
350	14"	96	910	45	58	450	290	460	16	10 x M20	F10/F14	102	140	175	11	17	100	107
400	16"	100	1020	53	67	510	290	515	16	10 x M24	F10/F14	102	140	175	11	17	100	137
450	18"	106	1115	63	75	584	290	565	20	14 x M24	F10/F14	102	140	175	11	17	100	177
500	20"	110	1225	53	83	630	290	620	20	14 x M24	F10/F14	102	140	175	11	17	100	212
600	24"	110	1429	50	100	726	290	725	20	14 x M27	F10/F14	102	140	175	11	17	100	256



РАБОЧИЕ УСЛОВИЯ

Максимальное рабочее давление : Ду 50-250 : 10 бар.
Ду 300-450 : 7 бар.
Ду 500-600 : 4 бар.

Максимальная рабочая температура : -10°C / +80°C

По запросу (в нужном окошке справа ставится крестик)	Максимальная температура	
Металл / металл	Т макс : -10°C / +80°C.	<input type="checkbox"/>
Белый нитрил	Т макс : -10°C / +80°C.	<input type="checkbox"/>
EPDM	Т макс : -10°C / +130°C.	<input type="checkbox"/>
Силикон	Т макс : -10°C / +170°C.	<input type="checkbox"/>
FPM (Type Viton®)	Т макс : -10°C / +170°C.	<input type="checkbox"/>
PTFE***	Т макс : +4°C / +170°C.	<input type="checkbox"/>
CSM (Type Nypalon®)	Т макс : +4°C / +80°C.	<input type="checkbox"/>

*** Минимальное рабочее давление: 1 бар

НОРМЫ И СТАНДАРТЫ

Производство в соответствии с европейской директивой 2014/68/UE «Оборудование под давлением» : модуль H.

Процедуры испытаний проведены согласно нормам EN 12266-1, DIN 3230, BS 5154 и ISO 5208.

Межфланцевое соединение в соответствии с нормами EN 1092-2 и DIN 2501 : ISO Ру10.

Уплотнение с эластомером

Уплотнение металл / металл

ШИБЕРНАЯ НОЖЕВАЯ ЗАДВИЖКА МЕЖФЛАНЦЕВАЯ Ру10 С ЭЛЕКТРОПРИВОДОМ АУМА - VG3400-UX4

ПРИМЕНЕНИЕ

Водоподготовка, водоочистка, водоотведение, канализационные системы; химическая, целлюлозно-бумажная, пищевая промышленности.

ТЕХНИЧЕСКИЕ ХАРАКТЕРИСТИКИ

Задвижка предназначена для работы в режиме открытия/закрытия. Межфланцевый монтаж согласно ISO Ру 10. Односторонняя герметичность, направление движения потока среды указано стрелкой на корпусе. Застойные зоны в корпусе практически отсутствуют: нож скользит в корпусе по точно подогнанному направляющим для скольжения. Набивка сальника обеспечивает герметичность уплотнения между корпусом и ножом. Размещается в легкодоступном месте и может заменяться без снятия задвижки с трубопровода. Возможно использование для регулировки объема вязких сред при установке кольца диафрагмы.

ИСПОЛНЕНИЕ

11	1	Электрический привод	АУМА
10**	1	Опорное кольцо	Нержавеющая сталь 316
9**	1	Уплотнительная прокладка	Нитрил
8	1	Кольцевая прокладка	Нитрил
7	1	Сальник	Алюминий (Ду 50-450) Сталь (Ду 500-600)
6	1	Верхний фланец	Сталь
5*	2	Бугель	Сталь с эпоксидным покрытием
4	1	Шток	Нержавеющая сталь AISI 410
3	1	Нож	Нержавеющая сталь X5CrNi 18-10
2	2	Набивка сальника	PTFE
1	1	Корпус	Чугун EN-GJL-250
Поз.	Кол-во.	Описание	Материал

* Пластины с заранее просверленными отверстиями до Ду 300.
** Детали, отсутствующие у задвижки с уплотнением металл / металл.

РАЗМЕРЫ

Ду	Тип привода	A	B	C	D	E	F	G	ØV	H	ØK	n	ØM	Вес (кг)	
50	2"	SA07.2	40	383	124	83	249	265	237	160	578	125	4	4-M16	27
65	2 1/2"	SA07.2	40	408	139	83	249	265	237	160	603	145	4	4-M16	29
80	3"	SA07.2	50	433	154	83	249	265	237	160	628	160	8	4-M16	30
100	4"	SA07.2	50	478	174	83	249	265	237	160	673	180	8	4-M16	31
125	5"	SA07.6	50	516	189	93	249	265	237	160	711	210	8	4-M16	38
150	6"	SA07.6	60	567	220	93	249	265	237	160	762	240	8	4-M20	42
200	8"	SA07.6	60	686	275	108	249	265	237	160	881	295	8	4-M20	57
250	10"	SA07.6	70	778	326	108	249	265	237	160	973	350	12	8-M20	75
300	12"	SA10.2	70	887	380	108	254	282	247	200	1082	400	12	8-M20	87
350	14"	SA10.2	96	990	438	290	254	282	247	200	1185	460	16	10-M20	137
400	16"	SA10.2	100	1100	494	290	254	282	247	200	1295	515	16	10-M24	167
450	18"	SA14.2	106	1225	547	290	329	384	285	315	1430	565	20	14-M24	231
500	20"	SA14.2	110	1335	613	290	329	384	285	315	1540	620	20	14-M24	266
600	24"	SA14.2	110	1539	716	290	329	384	285	315	1744	725	20	14-M27	310

РАБОЧИЕ УСЛОВИЯ

Максимальное рабочее давление : Ду 50-250 : 10 бар.
Ду 300-450 : 7 бар.
Ду 500-600 : 4 бар.

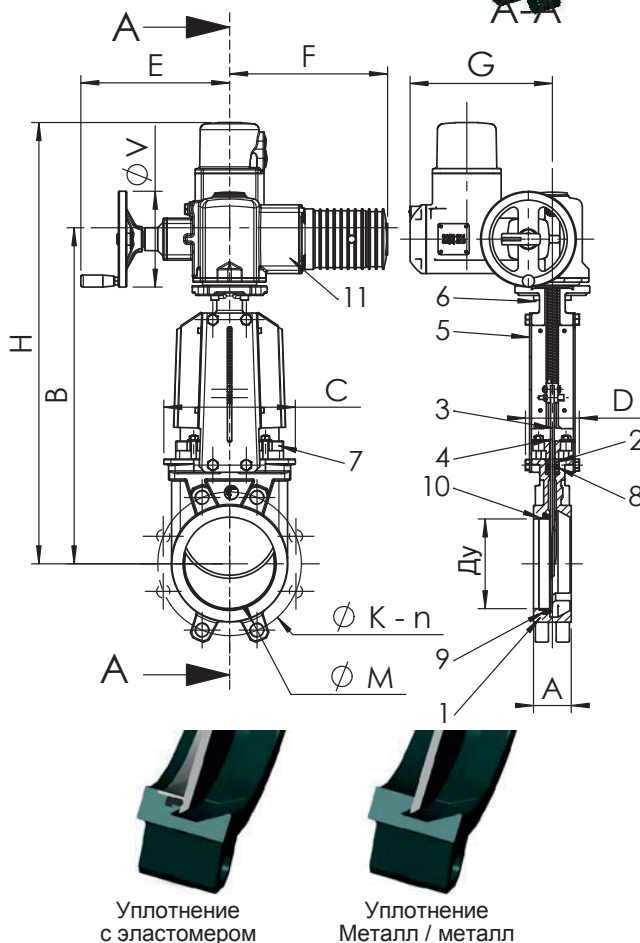
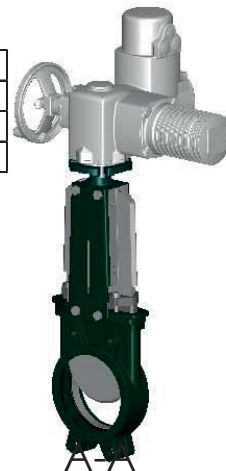
Максимальная рабочая температура : -10°C / +80°C

По запросу (в нужном окошке справа ставится крестик)	Максимальная температура	
Металл / металл	T макс : -10°C / +80°C.	<input type="checkbox"/>
Белый нитрил	T макс : -10°C / +80°C.	<input type="checkbox"/>
EPDM	T макс : -10°C / +130°C.	<input type="checkbox"/>
Силикон	T макс : -10°C / +170°C.	<input type="checkbox"/>
FPM (Type Viton®)	T макс : -10°C / +170°C.	<input type="checkbox"/>
PTFE***	T макс : +4°C / +170°C.	<input type="checkbox"/>
CSM (Type Nypalon®)	T макс : +4°C / +80°C.	<input type="checkbox"/>

*** Минимальное рабочее давление: 1 бар

КОД ЗАДВИЖКИ

КОД	Тип привода
<input type="checkbox"/> VG 3400-U04	АУМА 400 В Трехфазный
<input type="checkbox"/> VG 3400-U24	АУМА 230 В Однофазный
<input type="checkbox"/>



НОРМЫ И СТАНДАРТЫ

Производство в соответствии с европейской директивой 2014/68/UE «Оборудование под давлением» : модуль Н.
Процедуры испытаний проведены согласно нормам EN 12266-1, DIN 3230, BS 5154 и ISO 5208.
Межфланцевое соединение в соответствии с нормами EN 1092-2 и DIN 2501 : ISO Ру10.

ШИБЕРНАЯ НОЖЕВАЯ ЗАДВИЖКА МЕЖФЛАНЦЕВАЯ Ру10 С РЕДУКТОРОМ - VG3400-08 DN200-600

ПРИМЕНЕНИЕ

Водоподготовка, водоочистка, водоотведение, канализационные системы; химическая, целлюлозно-бумажная, пищевая промышленности.

ТЕХНИЧЕСКИЕ ХАРАКТЕРИСТИКИ

Задвижка для предназначена открытия/закрытия или для регулирования. Межфланцевый монтаж по ISO Ру 10. Герметичность в одном направлении, стрелка на корпусе указывает направление движения потока. Застойные зоны в задвижке практически отсутствуют: нож движется без вибраций по точно подогнанным пазам для скольжения. Набивка сальника обеспечивает герметичность уплотнения между корпусом и ножом. Размещается в легкодоступном месте и может заменяться без снятия задвижки с трубопровода. Малые потери давления. Возможность использования регулирования для вязких сред при установке кольца диафрагмы или дефлектора.



ИСПОЛНЕНИЕ

Поз.	Кол-во.	Описание	материал
15**	1	Опорное кольцо	Нержавеющая сталь 316
14	1	Штурвал	Чугун
13	1	Ручной редуктор	Чугун
12	1	Защитный футляр	Сталь
11	1	Заглушка	Пластик
10**	1	Седловое уплотнение	Нитрил
9	1	Кольцевая прокладка	Нитрил
8	1	Сальник	Ковкий чугун
7	1	Верхний фланец	Нержавеющая сталь
6	1	Опорная пластина	Оцинкованная сталь
5*	2	Бугель	Сталь с оксидным покрытием
4	1	Шток	Нержавеющая сталь AISI 410
3	1	Нож	Нержавеющая сталь X5CrNi 18-10
2	2	Набивка сальника	PTFE
1	1	Корпус	Чугун EN-GJL-250

* Защитные пластины с заранее просверленными отверстиями до Ду 300.
** Детали, отсутствующие у задвижки с уплотнением металл / металл.

РАЗМЕРЫ

Ду		A	B	C	D	E	ØV	H	ØK	n	ØM	Вес (кг)
мм	дюйм											
200	8"	60	533	275	108	659	300	941	295	8	4-M20	50
250	10"	70	625	326	108	751	300	1078	350	12	8-M20	64
300	12"	70	732	380	108	858	300	1250	400	12	8-M20	75
350	14"	96	835	438	290	961	400	1403	460	16	10-M20	127
400	16"	100	945	494	290	1073	400	1594	515	16	10-M24	159
450	18"	106	1040	547	290	1168	400	1708	565	20	14-M24	198
500	20"	110	1150	613	290	1278	400	1930	620	20	14-M24	233
600	24"	110	1354	716	290	1482	400	2182	725	20	14-M27	277

РАБОЧИЕ УСЛОВИЯ

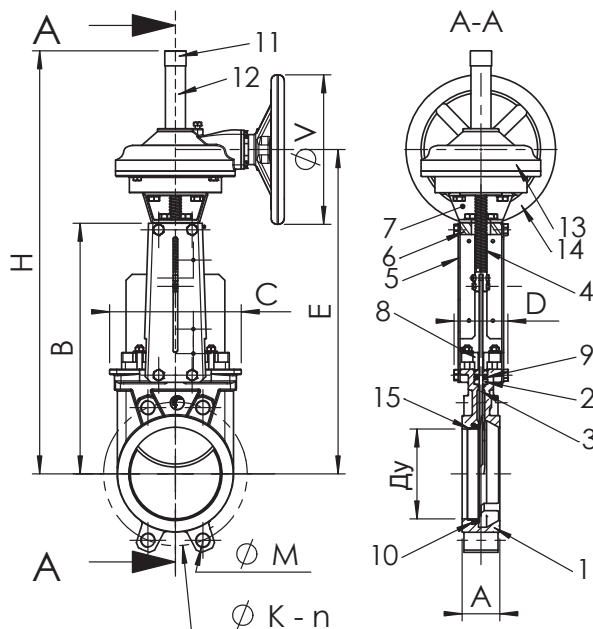
Максимальное рабочее давление : Ду 200 - 250 : 10 бар
Ду 300 - 450 : 7 бар
Ду 500 - 600 : 4 бар

Максимальная рабочая температура : -10°C / + 80°C.

НОРМЫ И СТАНДАРТЫ

Производство в соответствии с европейской Директивой 2014/68/UE «Оборудование под давлением» : модуль H. Процедуры испытаний проведены согласно нормам EN 12266-1, DIN 3230, BS 5154 и ISO 5208. Межфланцевое соединение в соответствии с нормами EN 1092-2 и DIN 2501 : ISO Ру10.

По запросу (в нужном окошке справа ставится крестик)	Максимальная температура	
Металл / металл	T макс. : -10°C / +80°C.	<input type="checkbox"/>
Белый нитрил	T макс. : -10°C / +80°C.	<input type="checkbox"/>
EPDM	T макс. : -10°C / +130°C.	<input type="checkbox"/>
Силикон	T макс. : -10°C / +170°C.	<input type="checkbox"/>
FPM (Viton®)	T макс. : -10°C / +170°C.	<input type="checkbox"/>
PTFE	T макс. : +4°C / +170°C.	<input type="checkbox"/>
CSM (Hypalon®)	T макс. : +4°C / +80°C.	<input type="checkbox"/>



Стандартное уплотнение

Уплотнение металл / металл

ШИБЕРНАЯ НОЖЕВАЯ ЗАДВИЖКА МЕЖФЛАНЦЕВАЯ Ру10 С РЕДУКТОРОМ - VG3400-08 DN700-800

ПРИМЕНЕНИЕ

Водоподготовка, водоочистка, водоотведение, канализационные системы; химическая, целлюлозно-бумажная, пищевая промышленности.

ТЕХНИЧЕСКИЕ ХАРАКТЕРИСТИКИ

Задвижка для предназначена открытия/закрытия или для регулирования.

Межфланцевый монтаж по ISO Ру 10.

Герметичность в одном направлении, стрелка на корпусе указывает направление движения потока. Застойные зоны в задвижке практически отсутствуют: нож движется без вибраций по точно подогнанным пазам для скольжения.

Набивка сальника обеспечивает герметичность уплотнения между корпусом и ножом.

Размещается в легкодоступном месте и может заменяться без снятия задвижки с трубопровода.

Малые потери давления.

Возможность использования регулирования для вязких сред при установке кольца диафрагмы или дефлектора.

ИСПОЛНЕНИЕ

14	2	Уплотнение	PTFE
13	1	Опорное кольцо	Нерж. сталь 304
12	1	Штурвал	Сталь
11	1	Ручной редуктор	Ковкий чугун
10	1	Защитный футляр	Сталь
9	1	Седловое уплотнение	Нитрил
8	1	Кольцевая прокладка	Нитрил
7	1	Сальник	Ковкий чугун
6	1	Опорная пластина	Оцинкованная сталь
5	2	Бугель	Сталь с эпоксидным покрытием
4	1	Шток	Нерж. Сталь AISI 410
3	1	Нож	Нерж. сталь X5CrNi 18-10
2	2	Набивка сальника	PTFE
1	1	Корпус	Чугун EN-GJL-250
Поз.	Кол-во	Описание	Материал

РАЗМЕРЫ

Ду		A	B	H	Ø V	Ø D	Ø K	n-M	Вес (кг)
мм	дюйм								
700	28"	110	840	2309	500	930	840	16 - M27	460
800	32"	110	950	2791	500	1015	950	16 - M30	535

РАБОЧИЕ УСЛОВИЯ

Максимальное рабочее давление : 2 бар.

Максимальная температура : -10°C / + 80°C.

НОРМЫ И СТАНДАРТЫ

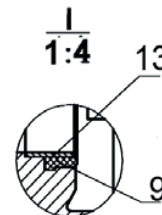
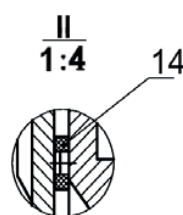
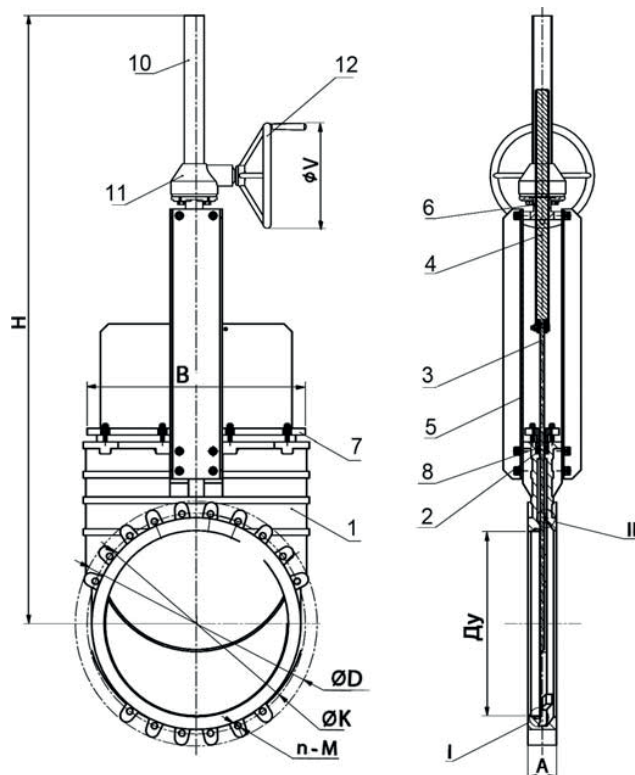
Производство в соответствии с европейской Директивой 97/23/CE «Оборудование под давлением» : модуль H.

Процедуры испытаний проведены согласно нормам EN 12266-1, DIN 3230, BS 5154 и ISO 5208.

Межфланцевое соединение в соответствии с нормами EN 1092-2 и DIN 2501 : ISO Ру10.

По запросу (в нужном окошке справа ставится крестик)	Максимальная температура	
Металл / металл	Т макс. : -10°C / +80°C.	<input type="checkbox"/>
Белый нитрил	Т макс. : -10°C / +80°C.	<input type="checkbox"/>
ЭПДМ	Т макс. : -10°C / +130°C.	<input type="checkbox"/>
Силикон	Т макс. : -10°C / +170°C.	<input type="checkbox"/>
FPM (Viton®)	Т макс. : -10°C / +170°C.	<input type="checkbox"/>
PTFE***	Т макс. : +4°C / +170°C.	<input type="checkbox"/>
CSM (Hypalon®)	Т макс. : +4°C / +80°C.	<input type="checkbox"/>

*** Минимальное рабочее давление: 1 бар



ШИБЕРНАЯ НОЖЕВАЯ ЗАДВИЖКА МЕЖФЛАНЦЕВАЯ Ру10 СО ШТУРВАЛОМ - VG6400-00

ПРИМЕНЕНИЕ

Водоподготовка, водоочистка, водоотведение, канализационные системы; химическая, целлюлозно-бумажная, пищевая промышленности.

ТЕХНИЧЕСКИЕ ХАРАКТЕРИСТИКИ

Типоразмер :от Ду 50 до Ду 600.

Задвижка предназначена для открытия/закрытия или для регулирования.

Межфланцевый монтаж по ISO Ру 10.

Герметичность в одном направлении, стрелка на корпусе указывает направление

движения потока. Застойные зоны в задвижке практически отсутствуют: нож

движется без вибраций по точно подогнанным пазам для скольжения.

Набивка сальника обеспечивает герметичность уплотнения между корпусом и ножом.

Размещается в легкодоступном месте и может заменяться без снятия задвижки

с трубопровода. Малые потери давления.

Возможность использования для регулирования вязких сред при установке

кольца диафрагмы или дефлектора.

ИСПОЛНЕНИЕ

17	1	Кольцевая прокладка	EPDM
16**	1	Опорное кольцо	Нержавеющая сталь 316
15**	1	Седловое уплотнение	EPDM
14	1	Сальник	Нержавеющая сталь
13	1	Штурвал	Чугун EN-GJL-250
12	1	Защитный футляр	Сталь
11	1	Заглушка	Пластик
10	1	Масленка	Нержавеющая сталь
9	1	Стопорный винт	Нержавеющая сталь
8	1	Гайка	Бронза
7	1	Опорная шайба	Бронза
6	1	Опорная пластина	Оцинкованная сталь
5*	2	Бугель	Сталь с оксидным покрытием
4	1	Шток	Нержавеющая сталь 13%Cr
3	1	Нож	Нержавеющая сталь X5CrNiMo 17-12-2
2	2	Набивка сальника	PTFE
1	1	Корпус	Нержавеющая сталь GX5CrNiMo 19-11-2
Поз.	Кол-во	Описание	Материал

* Пластины с заранее просверленными отверстиями до Ду 300.

** Детали, отсутствующие у задвижки с уплотнением металл / металл.

РАЗМЕРЫ

Ду		A	B	C	D	ØV	H	ØK	n	ØM	Вес (кг)
мм	дюйм										
50	2"	40	283	124	83	200	348	125	4	4 x M16	7,5
65	2 1/2"	40	308	139	83	200	388	145	4	4 x M16	8,8
80	3"	50	333	154	83	200	413	160	8	4 x M16	9,4
100	4"	50	378	174	83	200	488	180	8	4 x M16	11,5
125	5"	50	423	189	93	250	564	210	8	4 x M16	15,4
150	6"	60	474	220	93	250	635	240	8	4 x M20	18,5
200	8"	60	593	275	108	310	809	295	8	4 x M20	34,8
250	10"	70	685	326	108	310	946	350	12	8 x M20	47,0
300	12"	70	792	380	108	310	1118	400	12	8 x M20	61,0
350	14"	96	900	438	290	500	1282	460	16	10 x M20	117,0
400	16"	100	978	494	290	500	1441	515	16	10 x M24	151,0
450	18"	106	1105	547	290	500	1587	565	20	14 x M24	187,0
500	20"	110	1215	613	290	500	1809	620	20	14 x M24	205,0
600	24"	110	1418	716	290	500	2060	725	20	14 x M27	292,0

РАБОЧИЕ УСЛОВИЯ

Максимальное рабочее давление : Ду 50-250 : 10 бар

Ду 300-450 : 7 бар

Ду 500-600 : 4 бар

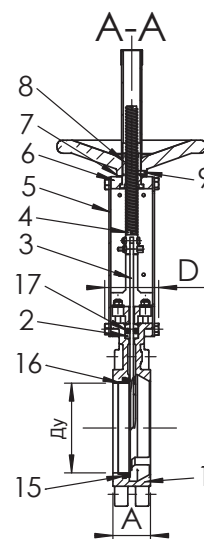
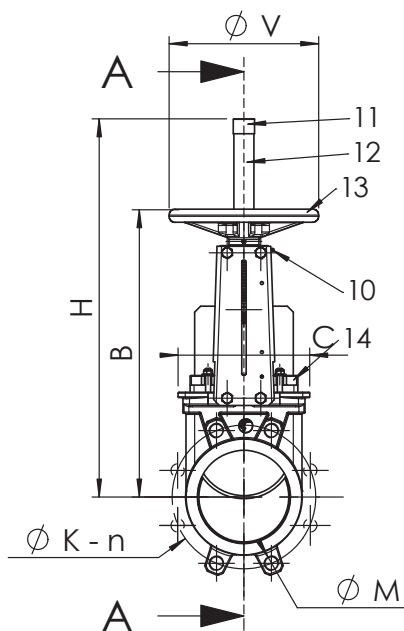
Максимальная рабочая температура : -10°C / +130°C

НОРМЫ И СТАНДАРТЫ

Производство в соответствии с европейской директивой 2014/68/UE «Оборудование под давлением»: модуль N. По запросу, оборудование соответствующее европейской директиве ATEX "Потенциально взрывчатые среды" N° 94/9/CE : ATEX II 2 GD с и ATEX II 3 GD с.

Процедуры испытаний проведены согласно нормам EN 12266-1, DIN 3230, BS 5154 и ISO 5208.

Межфланцевое соединение в соответствии с нормами EN 1092-2 и DIN 2501 : ISO Ру 10.



Уплотнение с эластомером



Уплотнение металл / металл

По запросу (в нужном окошке справа ставится крестик)	Максимальная температура	
Металл / металл	Т макс. : -10°C / +130°C.	<input type="checkbox"/>
Нитрил	Т макс. : -10°C / +80°C.	<input type="checkbox"/>
Белый EPDM	Т макс. : -10°C / +130°C.	<input type="checkbox"/>
Силикон	Т макс. : -10°C / +170°C.	<input type="checkbox"/>
FFM (Viton®)	Т макс. : -10°C / +170°C.	<input type="checkbox"/>
PTFE	Т макс. : +4°C / +170°C.	<input type="checkbox"/>
CSM (Hypalon®)	Т макс. : +4°C / +80°C.	<input type="checkbox"/>

ШИБЕРНАЯ НОЖЕВАЯ ЗАДВИЖКА МЕЖФЛАНЦЕВАЯ Ру10 С РЕДУКТОРОМ - VG6400-08

ПРИМЕНЕНИЕ

Водоподготовка, водоочистка, водоотведение, канализационные системы; химическая, целлюлозно-бумажная, пищевая промышленности.

ТЕХНИЧЕСКИЕ ХАРАКТЕРИСТИКИ

Задвижка предназначена для открытия/закрытия или для регулирования.

Межфланцевый монтаж по ISO Ру 10.

Герметичность в одном направлении, стрелка на корпусе указывает направление движения потока. Застойные зоны в задвижке практически отсутствуют: нож движется без вибраций по точно подогнанному пазу для скольжения.

Набивка сальника обеспечивает герметичность уплотнения между корпусом и ножом.

Размещается в легкодоступном месте и может заменяться без снятия задвижки с трубопровода.

Малые потери давления.

Возможность использования регулирования для вязких сред при установке кольца диафрагмы или дефлектора.

ИСПОЛНЕНИЕ

15**	1	Опорное кольцо	Нержавеющая сталь 316
14	1	Штурвал	Чугун
13	1	Редуктор	Чугун
12	1	Защитный футляр	Сталь
11	1	Заглушка	Пластик
10**	1	Седловое уплотнение	EPDM
9	1	Кольцевая прокладка	EPDM
8	1	Сальник	Нержавеющая сталь
7	1	Кронштейн	Нержавеющая сталь
6	1	Опорная пластина	Оцинкованная сталь
5*	2	Бугель	Сталь с оксидным покрытием
4	1	Шток	Нержавеющая сталь 13%Cr
3	1	Нож	Нержавеющая сталь X5CrNiMo 17-12-2
2	2	Набивка сальника	PTFE
1	1	Корпус	Нержавеющая сталь GX5CrNiMo 19-11-2
Поз.	Кол-во	Описание	Материал

* Пластины с заранее просверленными отверстиями до Ду 300.

** Детали, отсутствующие у задвижки с уплотнением металл / металл.

РАЗМЕРЫ

Ду		A	B	C	D	E	ØV	H	ØK	n	ØM	Вес (кг)
мм	дюйм											
200	8"	60	533	275	108	659	300	941	295	8	4-M20	50
250	10"	70	625	326	108	751	300	1078	350	12	8-M20	64
300	12"	70	732	380	108	858	300	1250	400	12	8-M20	75
350	14"	96	835	438	290	961	400	1403	460	16	10-M20	127
400	16"	100	945	494	290	1073	400	1594	515	16	10-M24	159
450	18"	106	1040	547	290	1168	400	1708	565	20	14-M24	198
500	20"	110	1150	613	290	1278	400	1930	620	20	14-M24	233
600	24"	110	1354	716	290	1482	400	2182	725	20	14-M27	277

РАБОЧИЕ УСЛОВИЯ

Максимальное рабочее давление :
 Ду 200 - 250 : 10 бар
 Ду 300 - 450 : 7 бар
 Ду 500 - 600 : 4 бар

Максимальная рабочая температура : -10°C / +130°C

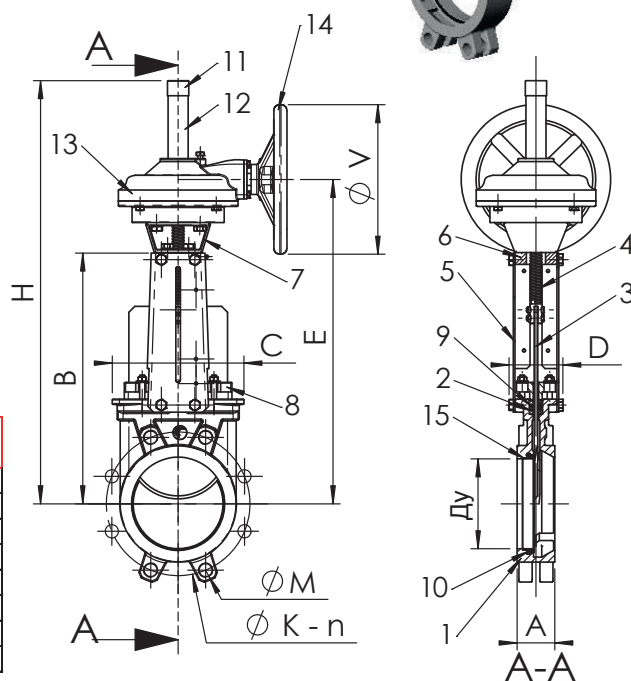
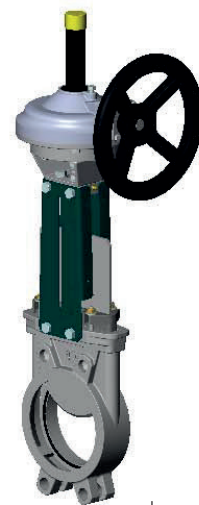
По запросу (в нужном окошке справа ставится крестик)	Максимальная температура	
Металл / металл	Т макс. : -10°C / +130°C.	<input type="checkbox"/>
Нитрил	Т макс. : -10°C / +80°C.	<input type="checkbox"/>
Белый EPDM	Т макс. : -10°C / +130°C.	<input type="checkbox"/>
Силикон	Т макс. : -10°C / +170°C.	<input type="checkbox"/>
FPM (Viton®)	Т макс. : -10°C / +170°C.	<input type="checkbox"/>
PTFE	Т макс. : +4°C / +170°C.	<input type="checkbox"/>
CSM (Hypalon®)	Т макс. : +4°C / +80°C.	<input type="checkbox"/>

НОРМЫ И СТАНДАРТЫ

Производство в соответствии с европейской Директивой 2014/68/UE «Оборудование под давлением» : модуль H.

Процедуры испытаний проведены согласно нормам EN 12266-1, DIN 3230, BS 5154 и ISO 5208.

Межфланцевое соединение в соответствии с нормами EN 1092-2 и DIN 2501 : ISO Ру10.



Уплотнение с эластомером



Уплотнение металл / металл

ШИБЕРНАЯ НОЖЕВАЯ ЗАДВИЖКА С ДВУХСТОРОННЕЙ ГЕРМЕТИЧНОСТЬЮ ТИП VGB

■ ПРИМЕНЕНИЕ

Водоснабжение, водоподготовка, водоочистка.

■ ОБЩИЕ ХАРАКТЕРИСТИКИ

Задвижки предназначены для открытия/закрытия или для регулирования проходящей среды.
Двухстороннее удержание среды.

Малые потери давления.

Класс герметичности А по ГОСТ 9544-93.

Конструкция с выдвигаемым или невыдвигаемым штоком в зависимости от модели.

■ МАТЕРИАЛЫ КОНСТРУКЦИИ

Корпус: чугун GG25, нержавеющая сталь CF8M.

Нож: нержавеющая сталь AISI304, AISI316.

Уплотнение: нитрил, EPDM.

Другие материалы исполнения по запросу.

■ УПРАВЛЕНИЕ

Штурвал, редуктор, пневмопривод, электропривод.

Другие типы приводов по запросу.

■ НОРМЫ И СТАНДАРТЫ

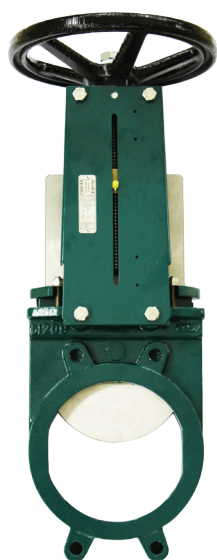
Процедуры испытаний проведены согласно нормам EN 12266-1, DIN 3230, BS 5154 и ISO 5208.

Производство в соответствии с европейской директивой 2014/68/UE «Оборудование под давлением» : модуль Н.

■ СОЕДИНЕНИЕ

Межфланцевое соединение Ру10 в соответствии с нормами EN 1092-2, DIN 2501.

Другие типы соединений по запросу.



ШИБЕРНАЯ НОЖЕВАЯ ЗАДВИЖКА С ДВУХСТОРОННИМ УПЛОТНЕНИЕМ МЕЖФЛАНЦЕВАЯ Ру10 С НЕВЫДВИЖНЫМ ШТОКОМ СО ШТУРВАЛОМ - VGB3400N-001

ПРИМЕНЕНИЕ

Водоснабжение, водоотведение (чистая и слабозагрязненная вода).

ОБЩИЕ ХАРАКТЕРИСТИКИ

Задвижка с двухсторонним удержанием среды.
Межфланцевый монтаж ISO Ру10.
Невыдвижной шток.

ИСПОЛНЕНИЕ

13	1	Штурвал	Чугун EN-GJL-250
12	1	Шильда	Нерж. сталь 304
11	1	Масленка	Нерж. сталь 304
10	1	Шайба	Бронза
9	1	Суппорт	Бронза
8*	2	Бугель	Сталь А45
7	1	Шток	Нерж. сталь 410
6	1	Сальник	Алюминий
5	2	Кольцевое уплотнение	Нитрил
4	4	Набивка сальника	PTFE
3	1	Нож	Нерж. сталь 304
2	1	Седло	Нитрил
1	1	Корпус	Чугун EN-GJL-250
Поз.	Кол-во	Описание	Материал

* Пластины с заранее просверленными отверстиями до Ду 300.

РАЗМЕРЫ

Ду		L	B	C	H	ØK	ØV	n	ØM	Вес (кг)
мм	дюйм									
50	2"	43	126	63	283	125	200	4	4xM16	9
65	2"1/2"	46	140	69	308	145	200	4	4xM16	10
80	3"	46	154	91	333	160	200	8	4xM16	11
100	4"	52	177	104	378	180	200	8	4xM16	14
125	5"	56	198	119	423	210	250	8	4xM16	18
150	6"	56	220	131	474	240	250	8	4xM20	21
200	8"	60	275	158	593	295	310	8	4xM20	34
250	10"	68	326	197	685	350	310	12	8xM20	51
300	12"	78	380	231	792	400	310	12	8xM20	69
350	14"	78	450	257	900	460	500	16	10xM20	123
400	16"	102	510	292	978	515	500	16	10xM24	156
450	18"	114	563	311	1105	500	565	20	14xM24	200
500	20"	127	626	344	1215	500	620	20	14xM24	236

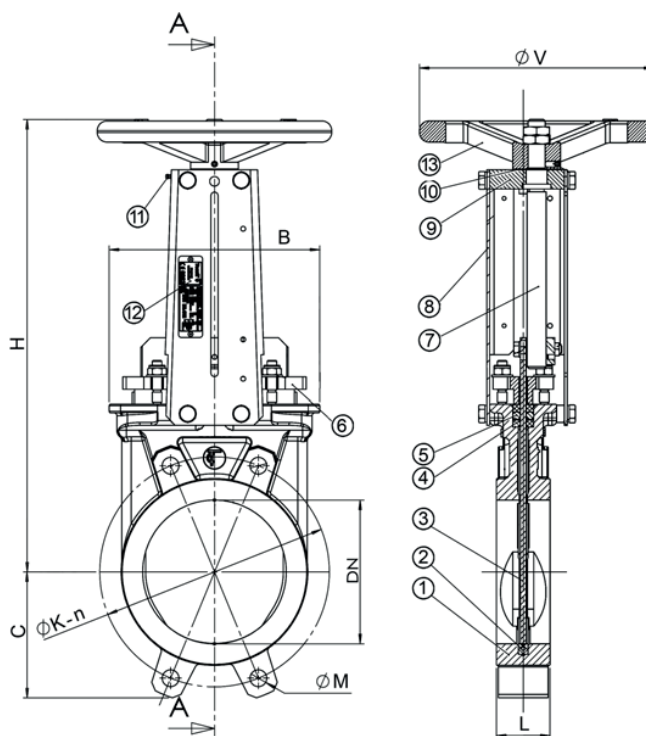
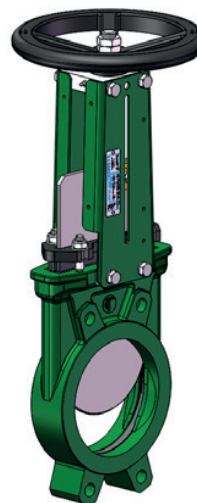
РАБОЧИЕ УСЛОВИЯ

Рабочее давление :
Ду50-250 : 10 бар
Ду300-450 : 7 бар
Ду500 : 4 бар

Максимальная рабочая температура : -10°C / +90°C

НОРМЫ И СТАНДАРТЫ

Производство в соответствии с европейской директивой 2014/68/UE «Оборудование под давлением» : модуль H. По запросу, оборудование соответствующее европейской директиве АТЕХ "Потенциально взрывчатые среды" N° 94/9/CE : АТЕХ II 2 GD с и АТЕХ II 3 GD с.
Процедуры испытаний проведены согласно нормам EN 12266-1, DIN 3230, BS 5154 и ISO 5208. Межфланцевое соединение в соответствии с нормами EN 1092-2 и DIN 2501 : ISO Ру10.



Двухстороннее уплотнение

ШИБЕРНАЯ НОЖЕВАЯ ЗАДВИЖКА С ДВУХСТОРОННИМ УПЛОТНЕНИЕМ МЕЖФЛАНЦЕВАЯ Ру10 С ПНЕВМАТИЧЕСКИМ ПРИВОДОМ ДВУХСТОРОННЕГО ДЕЙСТВИЯ - VGB3400N-03

ПРИМЕНЕНИЕ

Водоснабжение, водоотведение (чистая и слабозагрязненная вода).

ОБЩИЕ ХАРАКТЕРИСТИКИ

Задвижка с двухсторонним удержанием среды.
Межфланцевый монтаж ISO Ру10.
Невыдвижной шток.

ИСПОЛНЕНИЕ

11	1	Шильда	Нерж. сталь 304
10	1	Пневмопривод	Алюминий
9	1	Боковая пластина	Нерж. сталь 304
8	2	Бугель	Сталь А45
7	1	Шток	Нерж. сталь 304
6	1	Сальник	Алюминий
5	2	Кольцевое уплотнение	Нитрил
4	4	Набивка сальника	PTFE
3	1	Нож	Нерж. сталь 304
2	1	Седловое уплотнение	Нитрил
1	1	Корпус	Чугун EN-GJL-250
Поз.	Кол-во	Описание	Материал

* Пластины с заранее просверленными отверстиями до Ду 300.

РАЗМЕРЫ

Ду		L	B	C	H	ØK	ØP	2-G	n	ØM	Вес (кг)
мм	дюйм										
50	2"	43	126	62	411	125	80	G1/4"	4	4xM16	8,0
65	2 1/2"	46	140	69	452	145	80	G1/4"	4	4xM16	9,0
80	3"	46	154	91	492	160	80	G1/4"	8	4xM16	10,0
100	4"	52	177	104	550	180	100	G1/4"	8	4xM16	13,0
125	5"	56	198	119	620	210	125	G1/4"	8	4xM16	18,0
150	6"	56	220	131	696	240	125	G1/4"	8	4xM20	21,0
200	8"	60	275	158	871	295	160	G1/4"	8	4xM20	36,0
250	10"	68	326	197	1025	350	200	G1/4"	12	8xM20	57,0
300	12"	78	380	231	1177	400	200	G1/4"	12	8xM20	77,0
350	14"	78	438	255	1361	460	250	G3/8"	16	10xM20	138,0
400	16"	102	494	292	1513	515	250	G3/8"	16	10xM24	173,0
450	18"	114	563	311	1656	565	250	G3/8"	20	14xM24	219,0
500	20"	127	626	344	1811	620	320	G3/8"	20	14xM24	266,0

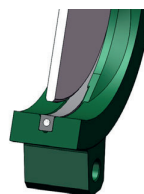
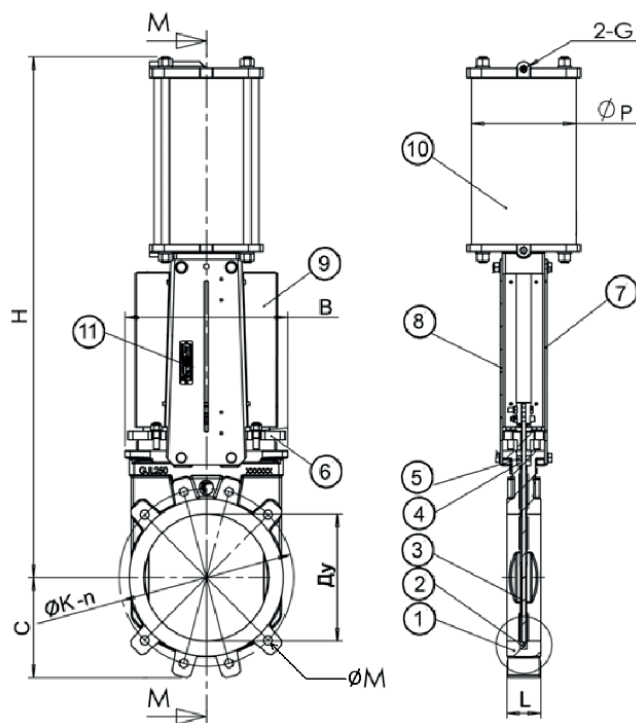
РАБОЧИЕ УСЛОВИЯ

Рабочее давление :
Ду50-250 : 10 бар
Ду300-450 : 7 бар
Ду500 : 4 бар

Максимальная рабочая температура : -10°C / +90°C

НОРМЫ И СТАНДАРТЫ

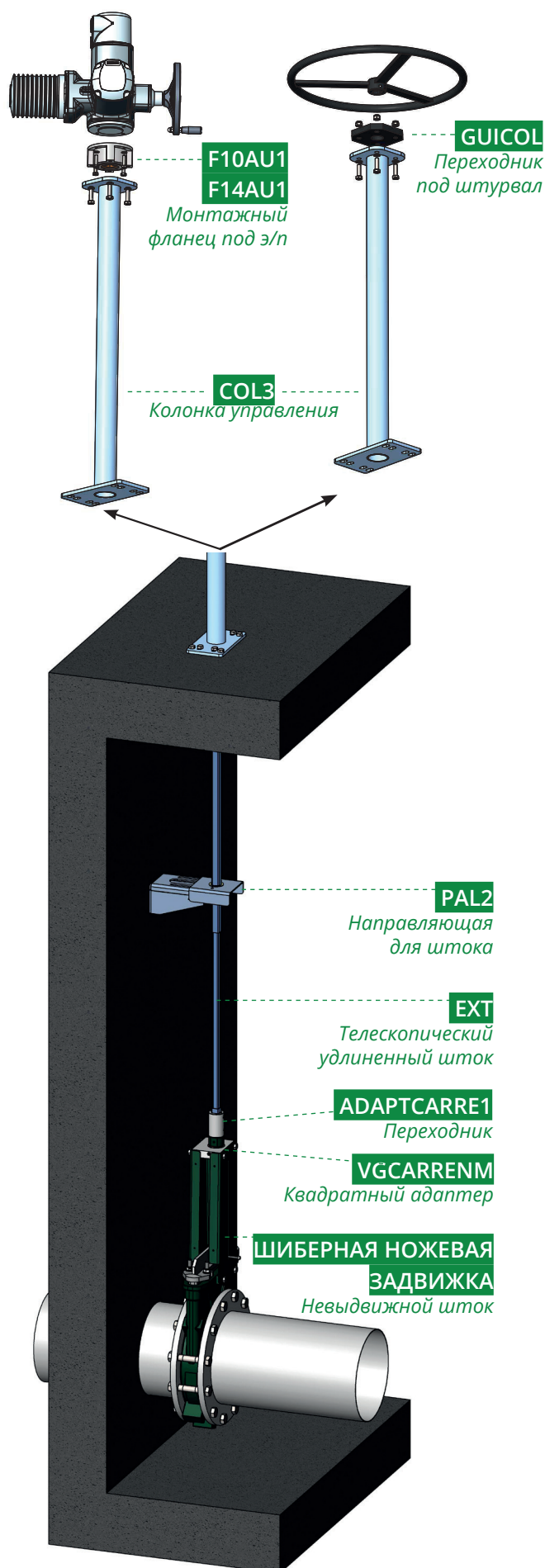
Производство в соответствии с европейской директивой 2014/68/UE «Оборудование под давлением» : модуль H. По запросу, оборудование соответствующее европейской директиве АТЕХ "Потенциально взрывчатые среды" N° 94/9/CE : АТЕХ II 2 GD с и АТЕХ II 3 GD с.
Строительная длина согласно норме EN558 серия 20.
Процедуры испытаний проведены согласно нормам EN 12266-1, DIN 3230, BS 5154 и ISO 5208. Межфланцевое соединение в соответствии с нормами EN 1092-2 и DIN 2501 : ISO Ру10.



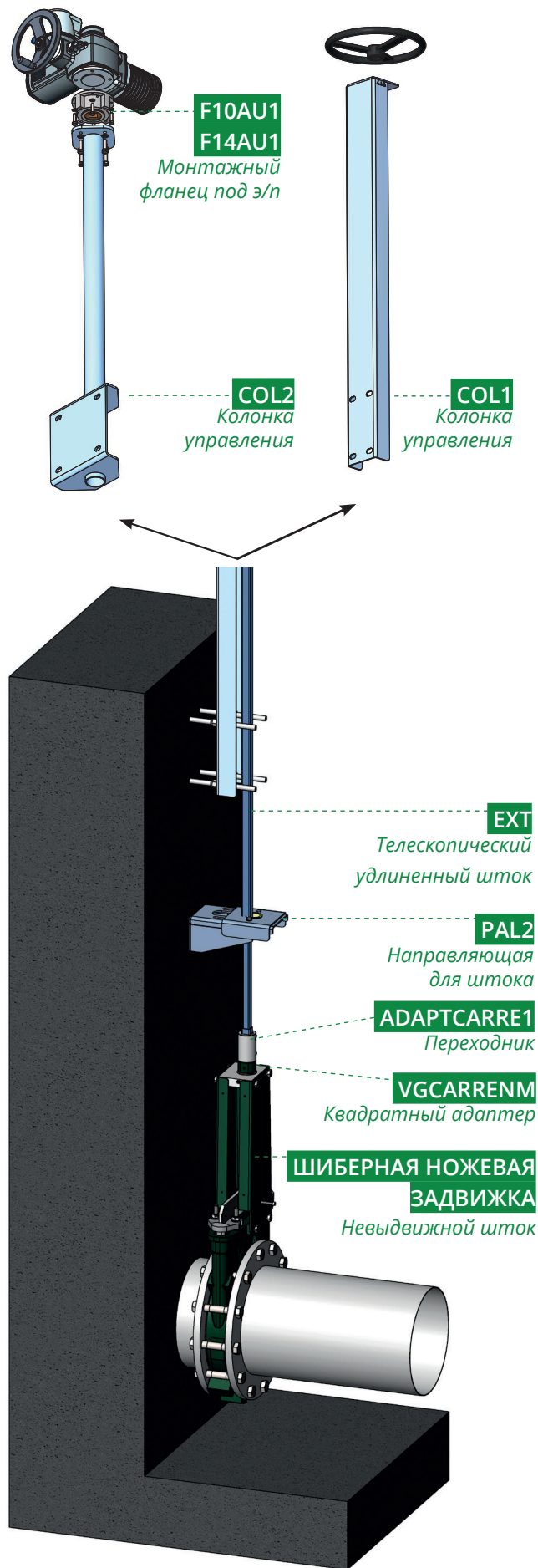
Двухстороннее уплотнение

ШИБЕРНЫЕ НОЖЕВЫЕ ЗАДВИЖКИ

КОЛОНКА УПРАВЛЕНИЯ - МОНТАЖ НА ПЛИТУ ПЕРЕКРЫТИЯ



КОЛОНКА УПРАВЛЕНИЯ - МОНТАЖ НА СТЕНУ



ДИСКОВЫЕ ПОВОРОТНЫЕ ЗАТВОРЫ



ДИСКОВЫЕ ПОВОРОТНЫЕ ЗАТВОРЫ

Кодировка



VPI 4 4 4 8 02 EP

ТИП

Материалы конструкции корпуса

- 3 Чугун
- 4 Ковкий чугун
- 5 Сталь
- 6 Нержавеющая сталь
- 7 Другое

Типы соединений

- 2 Фланцевое
- 4 Межфланцевое
- 5 Узкие фланцы
- 6 Резьбовые проушины

Материалы конструкции диска

- 1 Нержавеющая сталь 316 L
- 2 Сплав алюминия с бронзой
- 3 Чугун
- 5 Сталь
- 6 Нержавеющая сталь 304
- 8 Ковкий чугун
- 9 Нержавеющая сталь 316

Номинальное давление

- 0 10 бар
- 4 16 бар - 150 ливров
- 5 25 бар
- 6 40 бар - 300 ливров
- 7 64 бар
- 8 100 бар - 600 ливров
- 9 Другое

Приводы

- 00 Голая ось
- 01 Руль с цепью
- 02 Ручка
- 03 Пневматический привод двухстороннего действия
- 04 Электрический привод
- 05 Квадрат под ключ
- 06 Другое
- 07 Пневматический привод одностороннего действия
- 08 Редукторный привод
- 09 Гидравлический привод

Типы седловых уплотнений

- NI Нитрил
- EP Жаростойкий EPDM
- EPB Белый EPDM
- SI Силикон
- VI FPM (Viton®)
- PTF PTFE
- HY CSM (Hyalon®)
- MM Металлическое уплотнение

Кодировка приводится исключительно для объяснения существующих референсов TECOFI

ДИСКОВЫЕ ПОВОРОТНЫЕ ЗАТВОРЫ

Материалы уплотнений

EPDM (полимер этилена и пропилена)
Холодная и горячая вода, морская вода, сухой воздух без примесей масла, щелочи, спирт, кислоты (минеральные и органические), соли кислот, гидроксид натрия.

Жаростойкий EPDM
То же самое применение, но для более высоких температур.

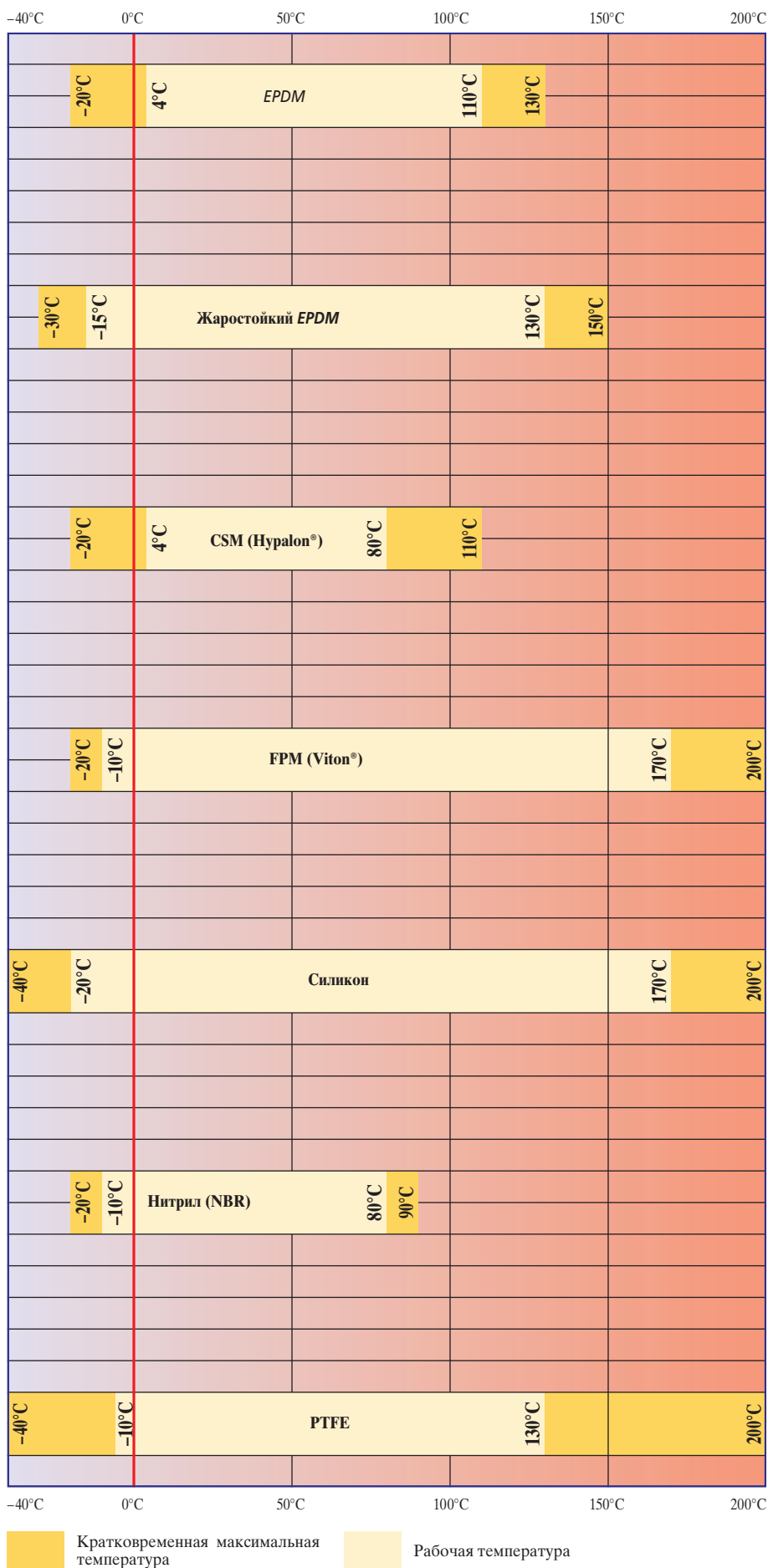
CSM (Hypalon®)
Минеральные кислоты, окисляющие растворы, базовые растворы, спирт, животные и растительные масла, фосфорные кислоты.

FPM (Viton®)
Кислоты, масла, углеводородные смеси.

Силикон
Пищевая промышленность, высокие температуры.

Нитрил (NBR)
Технические масла, углеводородные смеси, воздух с добавлением масла.

PTFE
Все агрессивные среды.



ДИСКОВЫЕ ПОВОРОТНЫЕ ЗАТВОРЫ

TECFLY VPI

**ШТОК ЗАФИКСИРОВАН
СТОПОРНЫМИ КОЛЬЦАМИ**

**ПОДШИПНИКИ
СКОЛЬЖЕНИЯ ПО ШТОКУ
ИЗ PTFE**

**ДВОЙНОЕ КОЛЬЦЕВОЕ
УПЛОТНЕНИЕ ПО
ВЕРХНЕМУ И НИЖНЕМУ
ШТОКУ**

ШТОК ИЗ ДВУХ ЧАСТЕЙ

ЛЕГКО ВЫНИМАЕМЫЙ ШТОК
Затвор ремонтпригоден

ТРЕХФУНКЦИОНАЛЬНАЯ РУЧКА

Из ковкого чугуна EN-GJS-400-15, легкая, прочная, не подвергается коррозии.
Крепеж из нержавеющей стали A2.
Зубчатый сектор на 10 положений,
фиксация на замок в любом положении

МОНТАЖНЫЙ ФЛАНЕЦ ПО НОРМЕ EN ISO 5211

Прямой монтаж любого типа привода без дополнительных переходников

УДЛИНЕННАЯ ШЕЙКА ЗАТВОРА

Возможность теплоизоляции трубопровода

МЕЖФЛАНЦЕВОЕ СОЕДИНЕНИЕ РУ10/16

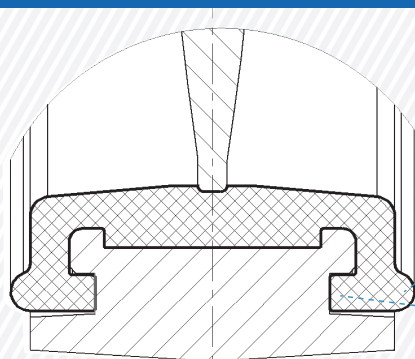
По нормам EN1092-2, ГОСТ 33259-2015, ASA150, JIS10K

КОРПУС ИЗ КОВКОГО ЧУГУНА EN-GJS-500-7

Антикоррозионное эпоксидное покрытие, толщина не менее 150 мкм



НОВАЯ ЗАМЕНЯЕМАЯ МАНЖЕТА С ПРОФИЛЬНЫМИ КОЛЬЦАМИ - ВЫСОКАЯ ПРОЧНОСТЬ - УЛУЧШЕННАЯ ПОСАДКА В КОРПУСЕ



Выступы на внешней стороне манжеты обеспечивают лучшую герметичность при установке между фланцами

Отбортовка для стабильного положения манжеты при монтаже

ДИСКОВЫЕ ПОВОРОТНЫЕ ЗАТВОРЫ TECFLY

■ ПРИМЕНЕНИЕ

Установка в качестве запорного и запорно-регулирующего устройства на трубопроводах холодного и горячего водоснабжения, холодоснабжения (антифризы, растворы этиленгликоля и пропиленгликоля), вентиляции, на трубопроводах сточных вод, водоотведения, пожаротушения, водоочистки, а также на других технологических трубопроводах, транспортирующих среды, неагрессивные к материалам изделия.

■ ОБЩИЕ ХАРАКТЕРИСТИКИ

Разработан по норме NF EN 593.

Двухсторонняя герметичность класс А по ГОСТ 9544-2015.

Шток состоит из двух частей, что позволяет значительно уменьшить коэффициент потери давления. Диск прошел специальную механическую обработку по краю, что обеспечивает уменьшение усилия и постоянство значения величины поворотного момента.

Невыбываемый шток.

Заменяемое седловое уплотнение (в зависимости от модели затвора).

Верхний фланец по норме ISO 5211.

Строительная длина соответствует нормам NF EN 558-1 серия 20, ISO 5272 серия 20, DIN 3202.

■ МАТЕРИАЛЫ КОНСТРУКЦИИ

Корпус: ковкий чугун GGG50, углеродистая сталь A216 WCB.

Диск: ковкий чугун GGG50, нержавеющая сталь AISI316, углеродистая сталь A216 WCB, сплав алюминия с бронзой.

Уплотнение: жаростойкий EPDM, нитрил, силикон, Viton™.

Другие материалы по запросу.

■ УПРАВЛЕНИЕ

Ручка, редуктор, редукторный привод с цепью, пневмопривод, электропривод

■ НОРМЫ И СТАНДАРТЫ

Производство в соответствии с Европейской Директивой 2014/68/UE «Оборудование для работы под давлением», модуль H.

Соответствуют нормам EN 12266-1, DIN 3230, BS 6755, ISO 5208, ГОСТ 9544-2015.

■ СОЕДИНЕНИЕ

Межфланцевый, фланцевый монтаж, монтаж с резьбовыми проушинами Ру10/16 согласно нормам EN1092, BS450, AISI B16.1-5, ГОСТ 33259-2015.

Другие типы соединений по запросу.



ДИСКОВЫЙ ПОВОРОТНЫЙ ЗАТВОР TEFLY МЕЖФЛАНЦЕВЫЙ Pу16 С ГОЛОЙ ОСЬЮ - VPI4448-00

ПРИМЕНЕНИЕ

Системы холодного и горячего водоснабжения, водоотведения, пожаротушения; вентиляция, кондиционирование.
Нельзя применять на пар

ОБЩИЕ ТЕХНИЧЕСКИЕ ХАРАКТЕРИСТИКИ

Разработан по норме NF EN 593.
Модель с гладкими проушинами.
Двухсторонняя герметичность по классу "А" по ГОСТ 54808-2011.
Шток из двух частей улучшает пропускную способность.
Диск отполирован, уменьшен по толщине и механически обработан по краю, что обеспечивает постоянно крутящего момента. Прочно посаженный шток.
Заменяемое седловое уплотнение.
Верхний фланец по норме ISO 5211.

ИСПОЛНЕНИЕ

13	1	Заклепка	Алюминий
12	1	Шильда	Нерж. сталь 304
11	2	Стопорное кольцо	Сталь 65Мп
10	1	Пробка	Пластмасса
9	1	Вкладыш	Нерж. сталь 201 + F4
8	2	Кольцевая прокладка	Нитрил
7	1	Пыльник	Нитрил
6	1	Стопорное кольцо	Нерж. сталь 201
5	1	Нижний шток	Нерж. сталь 420
4	1	Верхний шток	Нерж. сталь 420
3	1	Манжета	Жаростойкий ЭПДМ
2	1	Диск **	Ковкий чугун EN-GJS-500-7
1	1	Корпус	Ковкий чугун EN-GJS-500-7
Поз.	Кол-во	Описание	Материал

РАЗМЕРЫ

Ду	A	B	C	ISO	E	F	ØD	d	G	CH	Крутящий момент (Нм) ΔP			Вес (кг)
											6 бар	10 бар	16 бар	
40 * 1 1/2"	135	52	33	F05	50	65	75	7	32	9	8	9	10	1,5
50 2"	140	60	43	F05	50	65	84,5	7	32	9	8	9	10	2,1
65 2 1/2"	150	70	45,5	F05	50	65	104,5	7	32	9	15	18	20	2,5
80 3"	156	92	45,5	F05	50	65	123,5	7	32	9	26	28	30	2,9
100 4"	169	90	51,5	F05	50	65	139,5	7	32	11	40	45	50	3,8
125 5"	190	105	55,5	F07	70	90	169,5	10	32	11	50	55	60	5,7
150 6"	200	120	55,5	F07	70	90	196	10	32	14	80	90	100	7,2
200 8"	224	158	60	F10	102	125	247	12	45	17	190	200	220	12,2
250 10"	265	197	68	F10	102	125	304	12	45	22	280	300	320	18,5
300 12"	303	230	78	F10	102	125	358	12	45	22	400	420	450	26,5

*Подходит для монтажа между фланцами Ду32.
ΔP- Дифференциальное давление

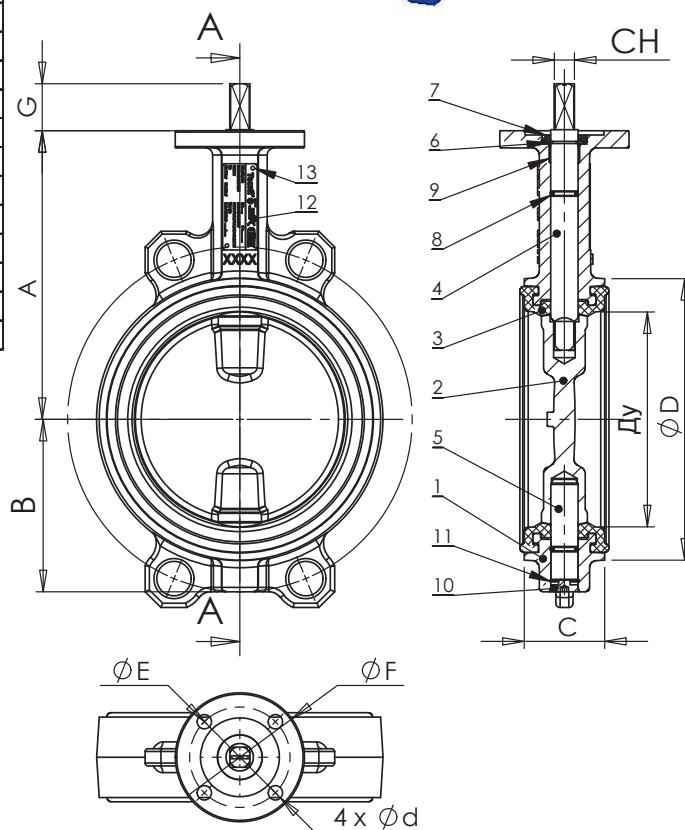
РАБОЧИЕ УСЛОВИЯ

Максимальное рабочее давление : 16 бар.

Максимальная рабочая температура : -15°C / +130°C.
Кратковременная максимальная температура: -30°C / +150°C

Уплотнение под заказ	Максимальная температура	Кратковременная температура
EPDM	+ 4°C / + 110°C	- 20°C / +130°C
Белый EPDM	+ 4°C / + 110°C	- 20°C / +130°C
CSM (Hyalon®)	+ 4°C / +80°C	- 20°C / +110°C
FPM (Viton®) **	- 10°C / +150°C	- 20°C / +150°C
Силикон **	- 20°C / +150°C	- 40°C / +150°C
Нитрил (NBR)	- 10°C / +80°C	- 20°C / +90°C

**Максимальные значения температур указаны в соответствии с максимальной температурой эпоксидного покрытия диска: +150°C.



НОРМЫ И СТАНДАРТЫ

Производство в соответствии с Европейской Директивой 2014/68/UE "Оборудование для работы под давлением": модуль H. Строительная длина соответствует нормам NF EN 558-1 серия 20, ISO 5272 серия 20, DIN 3202. Межфланцевый монтаж Pу10/16 согласно нормам EN1092, BS450, AISI B16.1-5, ГОСТ 33259-2015. Подходит для монтажа по нормам ASME B16.5 класс 150 и JIS 10K. Испытания проведены по нормам EN 12266-1, DIN 3230, BS 6755, ISO 5208 и ГОСТ 54808-2011: Корпус: 24 бар. Седло: 17,6 бар.

ДИСКОВЫЙ ПОВОРОТНЫЙ ЗАТВОР TECFLY МЕЖФЛАНЦЕВЫЙ Ру16 С РУЧКОЙ - VPI4448-02

ПРИМЕНЕНИЕ

Системы холодного и горячего водоснабжения, водоотведения, пожаротушения; вентиляция, кондиционирование.

Нельзя применять на пар

ОБЩИЕ ТЕХНИЧЕСКИЕ ХАРАКТЕРИСТИКИ

Разработан по норме NF EN 593.

Модель с гладкими проушинами.

Двухсторонняя герметичность по классу "А" по ГОСТ 54808-2011.

Шток из двух частей улучшает пропускную способность.

Диск отполирован, уменьшен по толщине и механически обработан по краю, что обеспечивает постоянство крутящего момента. Прочно посаженный шток.

Заменяемое седловое уплотнение.

Верхний фланец по норме ISO 5211.

ИСПОЛНЕНИЕ

14	1	Ручка	Ковкий чугун
13	1	Заклепка	Алюминий
12	1	Шильда	Нерж. сталь 304
11	2	Стопорное кольцо	Сталь 65Mn
10	1	Пробка	Пластмасса
9	1	Вкладыш	Нерж. сталь 201 + F4
8	2	Кольцевая прокладка	Нитрил
7	1	Пыльник	Нитрил
6	1	Стопорное кольцо	Нерж. сталь 201
5	1	Нижний шток	Нерж. сталь 420
4	1	Верхний шток	Нерж. сталь 420
3	1	Манжета	Жаростойкий EPDM
2	1	Диск	Ковкий чугун EN-GJS-500-7
1	1	Корпус	Ковкий чугун EN-GJS-500-7
Поз.	Кол-во	Описание	Материал

РАЗМЕРЫ

Ду		A	B	C	D	ØE	L	Вес (кг)
мм	дюйм							
40 *	1 1/2"	135	52	52,5	180	75	32,5	2,1
50	2"	140	60	52,5	180	84,5	42,5	2,4
65	2 1/2"	150	70	52,5	180	104,5	45,5	3,1
80	3"	156	91,6	52,5	180	123,5	45,5	3,5
100	4"	169	90	52,5	180	139,5	51,5	4,4
125	5"	190	105	52,5	220	169,5	55,5	6,3
150	6"	200	120	52,5	220	196	55,5	7,75
200	8"	224	158	65	450	247	59,5	14,3
250	10"	265	197	65	450	304	67,5	20,55
300	12"	303	230	65	450	358	77,5	28,6

* Подходит для монтажа между фланцами Ду32

РАБОЧИЕ УСЛОВИЯ

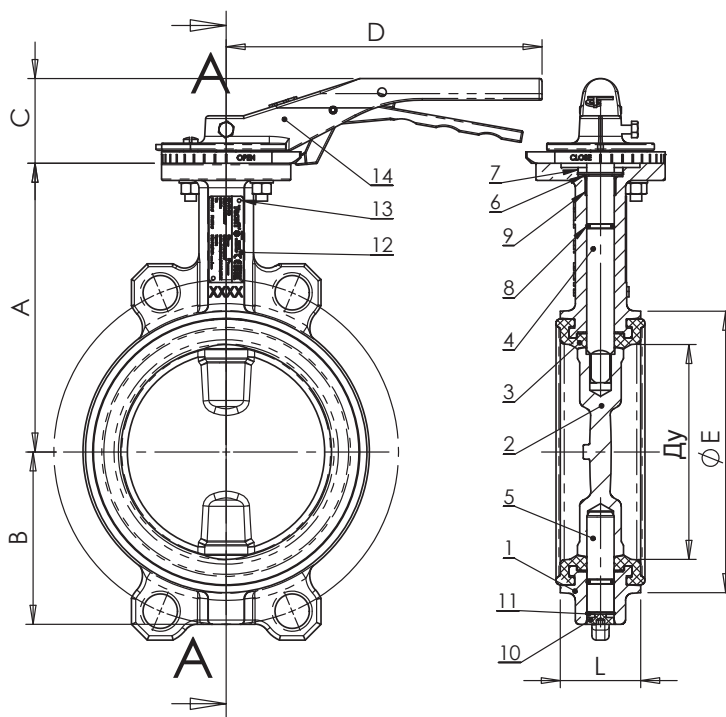
Максимальное рабочее давление : 16 бар.

Максимальная рабочая температура : -15°C / +130°C.

Кратковременная максимальная температура: -30°C / +150°C

Уплотнение под заказ	Максимальная температура	Кратковременная температура
EPDM	+ 4°C / + 110°C	- 20°C / +130°C
Белый EPDM	+ 4°C / + 110°C	- 20°C / +130°C
CSM (Hypalon®)	+ 4°C / +80°C	- 20°C / +110°C
FPM (Viton®) **	- 10°C / +150°C	- 20°C / +150°C
Силикон **	- 20°C / +150°C	- 40°C / +150°C
Нитрил (NBR)	- 10°C / +80°C	- 20°C / +90°C

** Максимальные значения температур указаны в соответствии с максимальной температурой эпоксидного покрытия диска: +150°C.



НОРМЫ И СТАНДАРТЫ

Производство в соответствии с Европейской Директивой 2014/68/UE "Оборудование для работы под давлением": модуль H. Строительная длина соответствует нормам NF EN 558-1 серия 20, ISO 5272 серия 20, DIN 3202.

Межфланцевый монтаж Ру10/16 согласно нормам EN1092, BS450, AISI B16.1-5, ГОСТ 33259-2015.

Подходит для монтажа по нормам ASME B16.5 класс 150 и JIS 10K. Испытания проведены по нормам EN 12266-1, DIN 3230, BS 6755, ISO 5208 и ГОСТ 54808-2011:

Корпус: 24 бар.
Седло: 17,6 бар.

ДИСКОВЫЙ ПОВОРОТНЫЙ ЗАТВОР TECFLY МЕЖФЛАНЦЕВЫЙ Ру16 С ПНЕВМАТИЧЕСКИМ ПРИВОДОМ ДВУХСТОРОННЕГО ДЕЙСТВИЯ - VPI4448-N03

ПРИМЕНЕНИЕ

Системы холодного и горячего водоснабжения, водоотведения, пожаротушения; вентиляция, кондиционирование.

Нельзя применять на пар

ОБЩИЕ ТЕХНИЧЕСКИЕ ХАРАКТЕРИСТИКИ

Разработан по норме NF EN 593.

Модель с гладкими проушинами.

Двухсторонняя герметичность по классу "А" по ГОСТ 9544-2015.

Шток из двух частей улучшает пропускную способность.

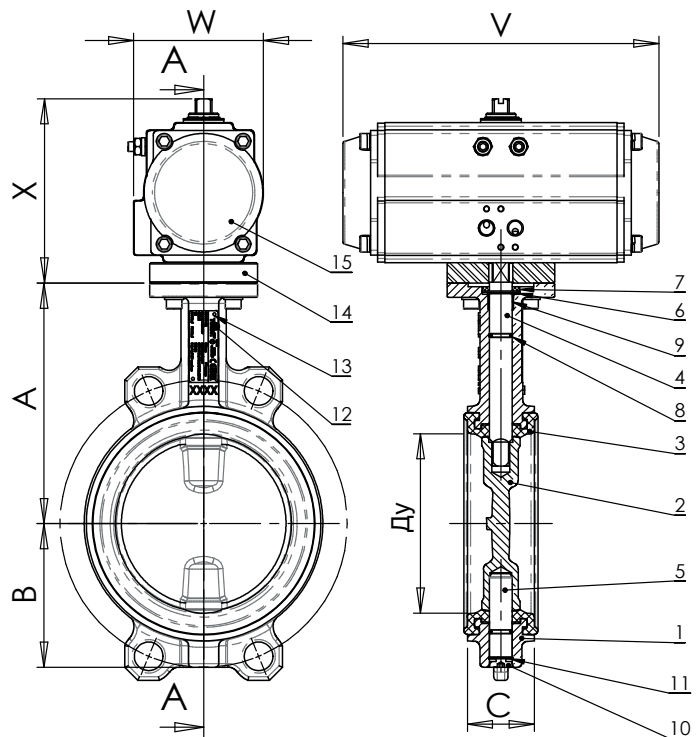
Диск отполирован, уменьшен по толщине и механически обработан по краю, что обеспечивает постоянство крутящего момента. Прочно посаженный шток.

Заменяемое седловое уплотнение.

Верхний фланец по норме ISO 5211.

ИСПОЛНЕНИЕ

15	1	Пневматический привод	
14	1	Шайба	Алюминий
13	1	Заклепка	Алюминий
12	1	Шильда	Нерж. сталь 304
11	2	Стопорное кольцо	Сталь 65Мп
10	1	Пробка	Пластмасса
9	1	Вкладыш	Нерж. сталь 201 + F4
8	2	Кольцевая прокладка	Нитрил
7	1	Пыльник	Нитрил
6	1	Стопорное кольцо	Нерж. сталь 201
5	1	Нижний шток	Нерж. сталь 420
4	1	Верхний шток	Нерж. сталь 420
3	1	Манжета	Жаростойкий EPDM
2	1	Диск	Ковкий чугун EN-GJS-500-7
1	1	Корпус	Ковкий чугун EN-GJS-500-7
Поз.	Кол-во	Описание	Материал



РАЗМЕРЫ

Ду		A	B	C	Модель пневмопривода	v	W	X	Вес (кг)
мм	дюйм								
40	1 1/2	135	52	32,5	TDA052	146	67,5	112	3,1
50	2"	140	60	42,5	TDA052	146	67,5	112	3,7
65	2 1/2	150	70	45,5	TDA063	169	80,5	128	4,7
80	3"	156	91,6	45,5	TDA063	169	80,5	128	5,1
100	4"	169	90	51,5	TDA083	210	97	146	7,1
125	5"	190	105	55,5	TDA083	210	97	146	9,1
150	6"	200	120	55,5	TDA092	264	103	154	12,0
200	8"	224	158	59,5	TDA125	302	134,5	207	21,8
250	10"	265	197	67,5	TDA140	398	142	224	32,4
300	12"	303	230	77,5	TDA160	456	161	249	47,3

Рекомендуется использовать пневматический привод при ДР не больше 16 бар под давлением подачи воздуха в 6 бар
* Подходит для монтажа между фланцами Ду32

РАБОЧИЕ УСЛОВИЯ

Максимальное рабочее давление : 16 бар.

Максимальная рабочая температура : -15°C / +130°C.

Кратковременная максимальная температура: -30°C / +150°C

Уплотнение под заказ	Максимальная температура	Кратковременная температура
EPDM	+ 4°C / + 110°C	- 20°C / +130°C
Белый EPDM	+ 4°C / + 110°C	- 20°C / +130°C
CSM (Hypalon®)	+ 4°C / +80°C	- 20°C / +110°C
FPM (Viton®)**	- 10°C / +150°C	- 20°C / +150°C
Силикон**	- 20°C / +150°C	- 40°C / +150°C
Нитрил (NBR)	- 10°C / +80°C	- 20°C / +90°C

** Максимальные значения температур указаны в соответствии с максимальной температурой эпоксидного покрытия диска: +150°C

НОРМЫ И СТАНДАРТЫ

Производство в соответствии с Европейской Директивой 2014/68/UE "Оборудование для работы под давлением": модуль H. Строительная длина соответствует нормам NF EN 558-1 серия 20, ISO 5272 серия 20, DIN 3202. Межфланцевый монтаж Ру10/16 согласно нормам EN1092, BS450, AISI B16.1-5, ГОСТ 33259-2015.

Подходит для монтажа по нормам ASME B16.5 класс 150 и JIS 10K. Испытания проведены по нормам EN 12266-1, DIN 3230, BS 6755, ISO 5208 и ГОСТ 9544-2015:

Корпус: 24 бар.

Седло: 17,6 бар.

ДИСКОВЫЙ ПОВОРОТНЫЙ ЗАТВОР TESCOFI МЕЖФЛАНЦЕВЫЙ Ру16 С ПНЕВМАТИЧЕСКИМ ПРИВОДОМ ОДНОСТОРОННЕГО ДЕЙСТВИЯ - VP14448-N07

ПРИМЕНЕНИЕ

Системы холодного и горячего водоснабжения, водоотведения, пожаротушения; вентиляция, кондиционирование.

Нельзя применять на пар

ОБЩИЕ ТЕХНИЧЕСКИЕ ХАРАКТЕРИСТИКИ

Разработан по норме NF EN 593.

Модель с гладкими проушинами.

Двухсторонняя герметичность по классу "А" по ГОСТ 54808-2011.

Шток из двух частей улучшает пропускную способность.

Диск отполирован, уменьшен по толщине и механически

обработан по краю, что обеспечивает постоянно крутящего момента. Прочно посаженный шток.

Заменяемое седловое уплотнение.

Верхний фланец по норме ISO 5211.

ИСПОЛНЕНИЕ

15	1	Пневматический привод	
14	1	Шайба : Ду40-125; Ду200	Алюминий
		Монтажный фланец : Ду150; Ду250-300	Нерж. сталь 304
13	1	Заклепка	Алюминий
12	1	Шильда	Нерж. сталь 304
11	2	Стопорное кольцо	Сталь 65Mn
10	1	Пробка	Пластмасса
9	1	Вкладыш	Нерж. сталь 201 + F4
8	2	Кольцевая прокладка	Нитрил
7	1	Пыльник	Нитрил
6	1	Стопорное кольцо	Нерж. сталь 201
5	1	Нижний шток	Нерж. сталь 420
4	1	Верхний шток	Нерж. сталь 420
3	1	Манжета	Жаростойкий EPDM
2	1	Диск	Ковкий чугун EN-GJS-500-7
1	1	Корпус	Ковкий чугун EN-GJS-500-7
Поз.	Кол-во	Описание	Материал

РАЗМЕРЫ

Ду		A	B	L	Модель пневмопривода	V	W	X	Вес (кг)
мм	дюйм				да				
40 *	1 1/2	135	52	32,5	TSR063	169	80,5	128	3,8
50	2"	140	60	42,5	TSR063	169	80,5	128	4,4
65	2 1/2	150	70	45,5	TSR083	210	97	149	6,3
80	3"	156	91,6	45,5	TSR092	264	103	157	8,3
100	4"	169	90	51,5	TSR105	272	116	170	10,8
125	5"	190	105	55,5	TSR125	302	134,5	202	16,1
150	6"	200	120	55,5	TSR140	398	142	282	25,0
200	8"	224	158	59,5	TSR160	456	161	249	37,0
250	10"	265	197	67,5	TSR190	534	189	330	57,4
300	12"	303	230	77,5	TSR210	536	210	355	85,0

Рекомендуется использовать пневматический привод при

ДР не больше 16 бар под давлением подачи воздуха в 6 бар

* Подходит для монтажа между фланцами Ду32

РАБОЧИЕ УСЛОВИЯ

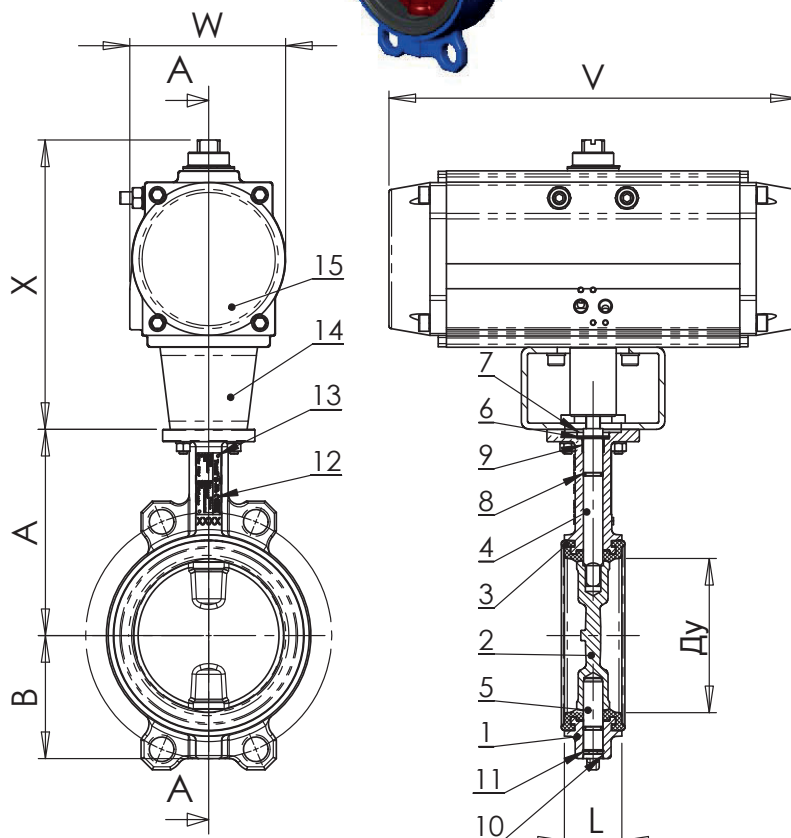
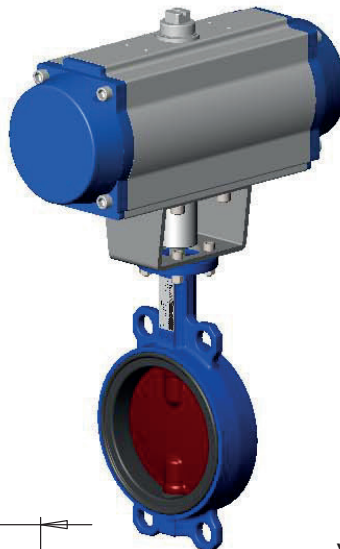
Максимальное рабочее давление : 16 бар.

Максимальная рабочая температура : -15°C / +130°C.

Кратковременная максимальная температура: -30°C / +150°C

Уплотнение под заказ	Максимальная температура	Кратковременная температура
EPDM	+ 4°C / + 110°C	- 20°C / +130°C
Белый EPDM	+ 4°C / + 110°C	- 20°C / +130°C
CSM (Hypalon®)	+ 4°C / +80°C	- 20°C / +110°C
FPM (Viton®)**	- 10°C / +150°C	- 20°C / +150°C
Силикон**	- 20°C / +150°C	- 40°C / +150°C
Нитрил (NBR)	- 10°C / +80°C	- 20°C / +90°C

** Максимальные значения температур указаны в соответствии с максимальной температурой эпоксидного покрытия диска: +150°C



НОРМЫ И СТАНДАРТЫ

Производство в соответствии с Европейской Директивой 2014/68/UE "Оборудование для работы под давлением": модуль H. Строительная длина соответствует нормам NF EN 558-1 серия 20, ISO 5272 серия 20, DIN 3202. Межфланцевый монтаж Ру10/16 согласно нормам EN1092, BS450, AISI B16.1-5, ГОСТ 33259-2015.

Подходит для монтажа по нормам ASME B16.5 класс 150 и JIS 10K. Испытания проведены по нормам EN 12266-1, DIN 3230, BS 6755, ISO 5208 и ГОСТ 54808-2011:

Корпус: 24 бар.

Седло: 17,6 бар.

ДИСКОВЫЙ ПОВОРОТНЫЙ ЗАТВОР TESCOFI МЕЖФЛАНЦЕВЫЙ Ру16 С ЭЛЕКТРИЧЕСКИМ ПРИВОДОМ AUMA - VPI4448-UX4

ПРИМЕНЕНИЕ

Системы холодного и горячего водоснабжения, водоотведения, пожаротушения; вентиляция, кондиционирование.

Нельзя применять на пар

ОБЩИЕ ТЕХНИЧЕСКИЕ ХАРАКТЕРИСТИКИ

Разработан по норме NF EN 593.

Модель с гладкими проушинами.

Двухсторонняя герметичность по классу "А" по ГОСТ 9544-2015.

Шток из двух частей улучшает пропускную способность.

Диск отполирован, уменьшен по толщине и механически обработан по краю, что обеспечивает постоянство крутящего момента. Прочно посаженный шток.

Заменяемое седловое уплотнение.

Верхний фланец по норме ISO 5211.

ИСПОЛНЕНИЕ

14	1	Электропривод	
13	1	Заклепка	Алюминий
12	1	Шильда	Нерж. сталь 304
11	2	Стопорное кольцо	65Mn
10	1	Пробка	Пластмасса
9	1	Вкладыш	Нерж. сталь 201 + F4
8	2	Кольцевая прокладка	Нитрил
7	1	Пыльник	Нитрил
6	1	Стопорное кольцо	Нерж. сталь 201
5	1	Нижний шток	Нерж. сталь 420
4	1	Верхний шток	Нерж. сталь 420
3	1	Манжета	Жаростойкий EPDM
2	1	Диск	Ковкий чугун EN-GJS-500-7
1	1	Корпус	Ковкий чугун EN-GJS-500-7
Поз.	Кол-во	Описание	Материал

РАЗМЕРЫ

Ду мм	дюйм	A	B	C	Вес затвора с электроприводом (кг)	
					VPI 4448-U04	VPI 4448-U24
40	1 1/2	135	52	32,5	5,50	5,50
50	2"	140	60	42,5	6,10	6,10
65	2 1/2	150	70	45,5	6,50	6,50
80	3"	156	91,6	45,5	6,90	6,90
100	4"	169	90	51,5	11,30	11,30
125	5"	190	105	55,5	13,20	13,20
150	6"	200	120	55,5	14,70	14,70
200	8"	224	158	59,5	27,20	27,20
250	10"	265	197	67,5	33,50	33,50
300	12"	303	230	77,5	41,50	41,50

РАБОЧИЕ УСЛОВИЯ

Максимальное рабочее давление: 16 бар.

Максимальная рабочая температура: -15 °C / +130°C.

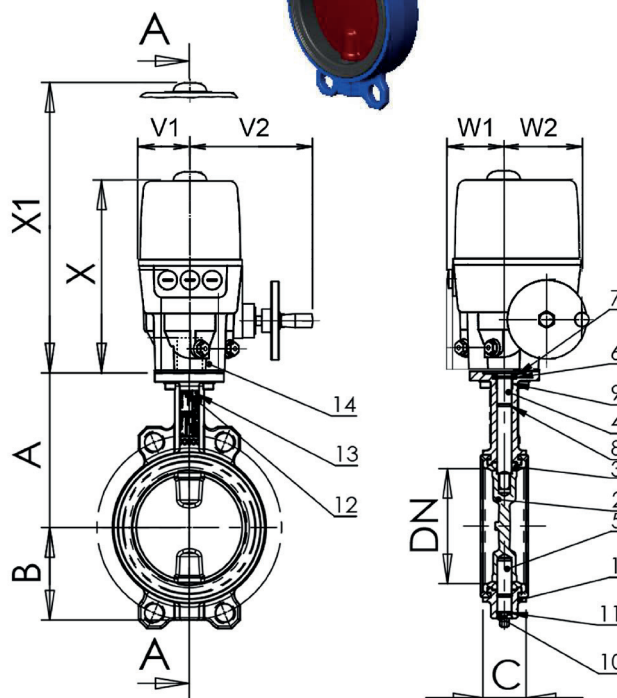
Кратковременная максимальная температура: -30°C / +150°C.

Уплотнение под заказ	Максимальная температура	Кратковременная температура
EPDM	+4°C / +110°C	-20°C / +130°C
Белый EPDM	+4°C / +110°C	-20°C / +130°C
CSM (Hyalon®)	+4°C / +80°C	-20°C / +110°C
FPM (Viton®)**	-10°C / +150°C	-20°C / +150°C
Силикон**	-20°C / +150°C	-40°C / +150°C
Нитрил (NBR)	-10°C / +80°C	-20°C / +90°C

** Максимальные значения температур указаны в соответствии с максимальной температурой эпоксидного покрытия диска: +150°C.

КОД ЗАТВОРА

VPI 4448-UX4	Тип электропривода
VPI 4448-U04	AUMA 400V 3 PH
VPI 4448-U24	AUMA 230V 1 PH



РАЗМЕРЫ ЭЛЕКТРОПРИВОДА

Ду	Код затвора	Код электропривода	ØP	V1	V2	W1	W2	X	X1	
Ду40-65	VPI4448-U04	400V 3PH 50Hz	ED25	-	68	98	43	55	190	220
	VPI4448-U24	230V 1PH 50Hz	ED25	-	68	98	43	55	190	220
Ду80	VPI4448-U04	400V 3PH 50Hz	ED50	-	68	98	43	55	190	220
	VPI4448-U24	230 V 1PH 50Hz	ED50	-	68	98	43	55	190	220
Ду100-125	VPI4448-U04	400V 3PH 50Hz	EQ100	100	64	98	65	155	246	274
	VPI4448-U24	230 V 1PH 50Hz	EQ100	100	64	98	65	155	246	274
Ду150	VPI4448-U04	400V 3PH 50Hz	EQ150	100	64	98	65	155	246	274
	VPI4448-U24	230 V 1PH 50Hz	EQ150	100	64	98	65	155	246	274
Ду200	VPI4448-U04	400V 3PH 50Hz	EQ300	100	89	98	98	155	246	274
	VPI4448-U24	230 V 1PH 50Hz	EQ300	100	89	98	98	155	246	274
Ду250-300	VPI4448-U04	400V 3PH 50Hz	EQ600	100	89	98	98	155	246	274
	VPI4448-U24	230 V 1PH 50Hz	EQ600	100	89	98	98	155	246	274

Максимальное дифференциальное давление: 16 бар

НОРМЫ И СТАНДАРТЫ

Производство в соответствии с Европейской Директивой 2014/68/UE "Оборудование для работы под давлением": модуль H. Строительная длина соответствует нормам NF EN 558-1 серия 20, ISO 5272 серия 20, DIN 3202. Межфланцевый монтаж Ру10/16 согласно нормам EN1092, BS450, AISI B16.1-5, ГОСТ 33259-2015.

Подходит для монтажа по нормам ASME B16.5 класс 150 и JIS 10K. Испытания проведены по нормам EN 12266-1, DIN 3230, BS 6755, ISO 5208 и ГОСТ 9544-2015:

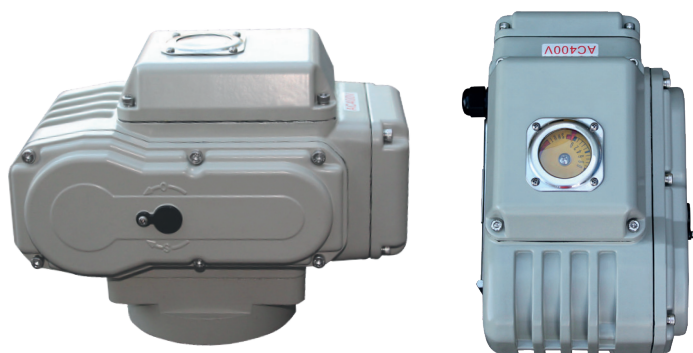
Корпус: 24 бар.

Седло: 17,6 бар.

ЭЛЕКТРОПРИВОД NUTORK

для четвертьоборотной запорной арматуры

NEW



ОСНОВНЫЕ ХАРАКТЕРИСТИКИ

- Электропривод для четвертьоборотной запорной арматуры
- Напряжение питания: однофазный 230В/50Гц или трехфазный 400В/50Гц
- Температура окружающей среды: -30°C / +60°C



ПРЕИМУЩЕСТВА

- ЛЕГКИЙ - корпус из алюминия
- КОМПАКТНЫЙ - малые габаритные размеры
- КОМПЛЕКТАЦИЯ - индикатор положения, класс защиты IP67, 2 концевых выключателя, антиконденсатный обогреватель, концевые упоры.



ДОПОЛНИТЕЛЬНЫЕ ОПЦИИ

- 2 добавочных концевых выключателя для обратной связи по конечным положениям
- Потенциометр
- Сигнал обратной связи 4-20мА
- Регулировка сигналом управления 4-20мА / Режим S4-30/50%, 300/1200 запусков в час
- Аварийный маховик
- Блок местного управления
- Класс защиты IP68



НОРМЫ И СТАНДАРТЫ

Производство в соответствии с Европейскими Директивами:
Низковольтное оборудование (2006/95/CE)
Электромагнитная совместимость (2004/108/EC)
О безопасности машин и оборудования (2006/42/CE)



КОДИРОВКА

TEA-XXN04 : 400В/50Гц/3Ф

TEA-XXN24 : 230В/50Гц/1Ф

ДИСКОВЫЙ ПОВОРОТНЫЙ ЗАТВОР TESCOFI МЕЖФЛАНЦЕВЫЙ Ру16 С ЭЛЕКТРОПРИВОДОМ NUTORK - VPI4448-NX4

ПРИМЕНЕНИЕ

Системы холодного и горячего водоснабжения, водоотведения, пожаротушения; вентиляция, кондиционирование.

Нельзя применять на пар

ОБЩИЕ ТЕХНИЧЕСКИЕ ХАРАКТЕРИСТИКИ

Разработан по норме BS EN 593.

Модель с гладкими проушинами.

Двухсторонняя герметичность по классу "А" по ГОСТ 9544-2015.

Шток из двух частей улучшает пропускную способность. Диск отполирован, уменьшен по толщине и механически обработан по краю, что обеспечивает постоянство крутящего момента. Прочно посаженный шток. Заменяемое седловое уплотнение. Верхний фланец по норме ISO 5211.

ИСПОЛНЕНИЕ

14	1	Электропривод	
13	1	Заклепка	Алюминий
12	1	Шильда	Нерж. сталь 304
11	2	Стопорное кольцо	Сталь 65Mn
10	1	Пробка	Пластмасса
9	1	Вкладыш	Нерж. сталь 201 + F4
8	2	Кольцевая прокладка	Нитрил
7	1	Пыльник	Нитрил
6	1	Стопорное кольцо	Нерж. сталь 201
5	1	Нижний шток	Нерж. сталь 420
4	1	Верхний шток	Нерж. сталь 420
3	1	Манжета	Жаростойкий ЭПДМ
2	1	Диск	Ковкий чугун EN-GJS-500-7
1	1	Корпус	Ковкий чугун EN-GJS-500-7
Поз.	Кол-во	Описание	Материал

РАЗМЕРЫ

Ду		A	B	C	Вес затвора с электроприводом (кг)	
мм	дюйм				VPI4448-N04	VPI4448-N24
40*	1 1/2	135	52	32,5	3,70	3,70
50	2"	140	60	42,5	4,30	4,30
65	2 1/2	150	70	45,5	4,70	4,70
80	3"	156	91,6	45,5	5,10	5,10
100	4"	169	90	51,5	7,38	7,38
125	5"	190	105	55,5	9,70	9,70
150	6"	200	120	55,5	14,20	14,20
200	8"	224	158	59,5	20,00	20,00
250	10"	265	197	67,5	26,30	26,30
300	12"	303	230	77,5	34,30	34,30

*Подходит для монтажа между фланцами Ду32.

РАБОЧИЕ УСЛОВИЯ

Максимальное рабочее давление: 16 бар.

Максимальная рабочая температура: -15 °C / +130 °C.

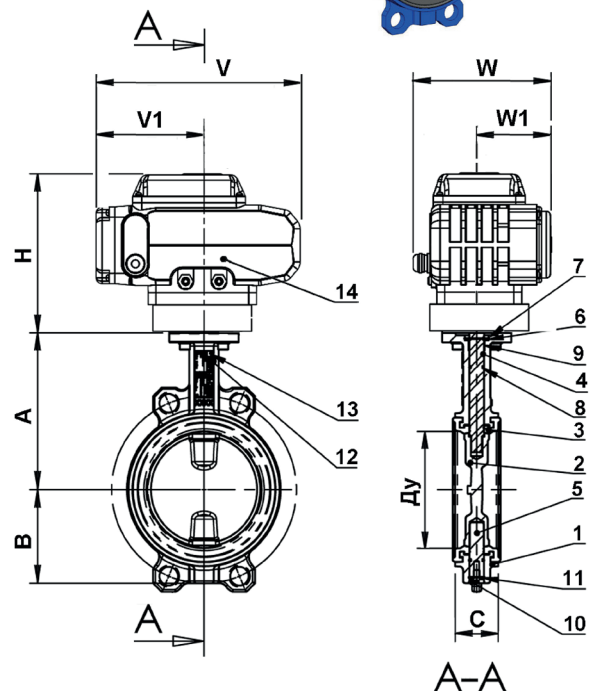
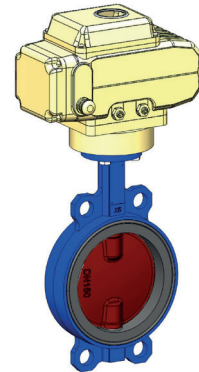
Кратковременная максимальная температура: -30 °C / +150 °C.

Уплотнение под заказ	Максимальная температура	Кратковременная температура
ЭПДМ	+4 °C / +110 °C	-20 °C / +130 °C
Белый ЭПДМ	+4 °C / +110 °C	-20 °C / +130 °C
CSM (Hypalon®)	+4 °C / +80 °C	-20 °C / +110 °C
FPM (Viton®)**	-10 °C / +150 °C	-20 °C / +150 °C
Силикон**	-20 °C / +150 °C	-40 °C / +150 °C
Нитрил (NBR)	-10 °C / +80 °C	-20 °C / +90 °C

** Максимальные значения температур указаны в соответствии с максимальной температурой эпоксидного покрытия диска: +150 °C.

КОД ЗАТВОРА

VPI 4448-NX4	Тип электропривода
VPI 4448-N04	400V 3 PH
VPI 4448-N24	230V 1 PH



РАЗМЕРЫ ЭЛЕКТРОПРИВОДА

Ду	Код затвора	Код электропривода	H	V	V1	W	W1	
Ду40-80	VPI4448-N04	TEA05N04	400V 3PH 50Hz	125	160	77	137	74
	VPI4448-N24	TEA05N24	230V 1PH 50Hz	125	160	77	137	74
Ду100-125	VPI4448-N04	TEA10N04	400V 3PH 50Hz	160	208	110	145	74
	VPI4448-N24	TEA10N24	230V 1PH 50Hz	160	208	110	145	74
Ду150	VPI4448-N04	TEA20N04	400V 3PH 50Hz	196	258	137	170	75
	VPI4448-N24	TEA20N24	230V 1PH 50Hz	196	258	137	170	75
Ду200	VPI4448-N04	TEA40N04	400V 3PH 50Hz	196	258	137	170	75
	VPI4448-N24	TEA40N24	230V 1PH 50Hz	196	258	137	170	75
Ду250-300	VPI4448-N04	TEA60N04	400V 3PH 50Hz	196	258	137	170	75
	VPI4448-N24	TEA60N24	230V 1PH 50Hz	196	258	137	170	75

Максимальное дифференциальное давление : 16 бар

НОРМЫ И СТАНДАРТЫ

Производство в соответствии с Европейской Директивой 2014/68/UE "Оборудование для работы под давлением": модуль H. Строительная длина соответствует нормам NF EN 558-1 серия 20, ISO 5272 серия 20, DIN 3202. Межфланцевый монтаж Ру10/16 согласно нормам EN1092, BS450, AISI B16.1-5, ГОСТ 33259-2015. Подходит для монтажа по нормам ASME B16.5 класс 150 и JIS 10K. Испытания проведены по нормам EN 12266-1, DIN 3230, BS 6755, ISO 5208 и ГОСТ 9544-2015: Корпус: 24 бар. Седло: 17,6 бар.

ДИСКОВЫЙ ПОВОРОТНЫЙ ЗАТВОР TESCOFI МЕЖФЛАНЦЕВЫЙ Pn16 С РЕДУКТОРОМ - VPI4448-08

ПРИМЕНЕНИЕ

Системы холодного и горячего водоснабжения, водоотведения, пожаротушения; вентиляция, кондиционирование.

Нельзя применять на пар

ОБЩИЕ ТЕХНИЧЕСКИЕ ХАРАКТЕРИСТИКИ

Разработан по норме NF EN 593.

Модель с гладкими проушинами.

Двухсторонняя герметичность по классу "А" по ГОСТ 54808-2011.

Шток из двух частей улучшает пропускную способность.

Диск отполирован, уменьшен по толщине и механически

обработан по краю, что обеспечивает постоянство

крутящего момента. Прочно посаженный шток.

Заменяемое седловое уплотнение.

Верхний фланец по норме ISO 5211.

ИСПОЛНЕНИЕ

16	1	Редуктор	
15	4	Шайба	Нерж. сталь 304
14	4	Болт	Нерж. сталь 304
13	2	Заклепка	Алюминий
12	1	Шильда	Нерж. сталь 304
11	2	Стопорное кольцо	Сталь 65Mn
10	1	Пробка	Пластмасса
9	1	Вкладыш	Нерж. сталь 201 + F4
8	2	Кольцевая прокладка	Нитрил
7	1	Пыльник	Нитрил
6	1	Стопорное кольцо	Нерж. сталь 201
5	1	Нижний шток	Нерж. сталь 420
4	1	Верхний шток	Нерж. сталь 420
3	1	Манжета	Жаростойкий ЭПДМ
2	1	Диск	Ковкий чугун EN-GJS-500-7
1	1	Корпус	Ковкий чугун EN-GJS-500-7
Поз.	Кол-во	Описание	Материал

РАЗМЕРЫ

Ду		A	B	C	G	ØE	X	V	Вес (кг)
мм	дюйм								
40*	1 1/2	135	52	32,5	180	75	131,5	120	4,8
50	2"	140	60	42,5	180	84,5	131,5	120	5,4
65	2 1/2	150	70	45,5	180	104,5	131,5	120	5,8
80	3"	156	91,6	45,5	180	123,5	131,5	120	6,2
100	4"	169	90	51,5	180	139,5	131,5	120	7,1
125	5"	190	105	55,5	220	169,5	131,5	120	9,0
150	6"	200	120	55,5	220	196	131,5	120	10,4
200	8"	224	158	59,5	450	247	206	200	16,1
250	10"	265	197	67,5	450	304	206	200	22,4
300	12"	303	230	77,5	450	358	206	200	30,4

* Подходит для монтажа между фланцами Ду32

РАБОЧИЕ УСЛОВИЯ

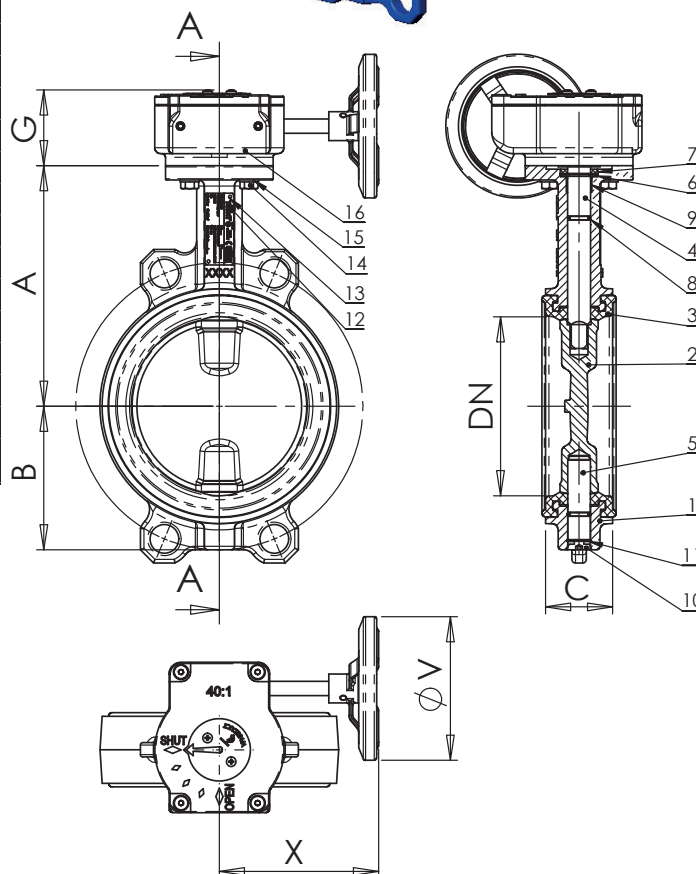
Максимальное рабочее давление: 16 бар.

Максимальная рабочая температура: - 15 °C / +130°C.

Кратковременная максимальная температура: -30°C / +150°C.

Уплотнение под заказ	Максимальная температура	Кратковременная температура
EPDM	+ 4°C / + 110°C	- 20°C / +130°C
Белый EPDM	+ 4°C / + 110°C	- 20°C / +130°C
CSM (Hyalon®)	+ 4°C / +80°C	- 20°C / +110°C
FPM (Viton®)**	- 10°C / +150°C	- 20°C / +150°C
Силикон**	- 20°C / +150°C	- 40°C / +150°C
Нитрил (NBR)	- 10°C / +80°C	- 20°C / +90°C

**Максимальные значения температур указаны в соответствии с максимальной температурой эпоксидного покрытия диска: +150°C.



НОРМЫ И СТАНДАРТЫ

Производство в соответствии с Европейской Директивой 2014/68/UE "Оборудование для работы под давлением": модуль H.

Строительная длина соответствует нормам NF EN 558-1 серия 20, ISO 5272 серия 20, DIN 3202.

Межфланцевый монтаж Pn10/16 согласно нормам EN1092-2, BS450, AISI B16.1-5, ГОСТ 33259-2015.

Подходит для монтажа по нормам ASME B16.5 класс 150 и JIS 10K.

Испытания проведены по нормам EN 12266-1, DIN 3230, BS 6755, ISO 5208 и ГОСТ 54808-2011:

Корпус: 24 бар.

Седло: 17,6 бар.

ДИСКОВЫЙ ПОВОРОТНЫЙ ЗАТВОР TECFLY МЕЖФЛАНЦЕВЫЙ Ру16 С РУЧКОЙ - VPI4449-02

ПРИМЕНЕНИЕ

Системы холодного и горячего водоснабжения, водоотведения, пожаротушения; вентиляция, кондиционирование.

Нельзя применять на пар

ОБЩИЕ ТЕХНИЧЕСКИЕ ХАРАКТЕРИСТИКИ

Разработан по норме NF EN 593.
Модель с гладкими проушинами.
Двухсторонняя герметичность по классу "А" по ГОСТ 9544-2015.
Шток из двух частей улучшает пропускную способность.
Диск отполирован, уменьшен по толщине и механически обработан по краю, что обеспечивает постоянство крутящего момента. Прочно посаженный шток.
Заменяемое седловое уплотнение.
Верхний фланец по норме ISO 5211.

ИСПОЛНЕНИЕ

14	1	Ручка	Ковкий чугун
13	1	Заклепка	Алюминий
12	1	Шильда	Нерж. сталь 304
11	2	Стопорное кольцо	Сталь 65Mn
10	1	Пробка	Пластмасса
9	1	Вкладыш	Нерж. сталь 201 + F4
8	2	Кольцевая прокладка	Нитрил
7	1	Пыльник	Нитрил
6	1	Стопорное кольцо	Нерж. сталь 201
5	1	Нижний шток	Нерж. сталь 420
4	1	Верхний шток	Нерж. сталь 420
3	1	Манжета	Жаростойкий EPDM
2	1	Диск	Нерж. сталь CF8M
1	1	Корпус	Ковкий чугун EN-GJS-500-7
Поз.	Кол-во	Описание	Материал

РАЗМЕРЫ

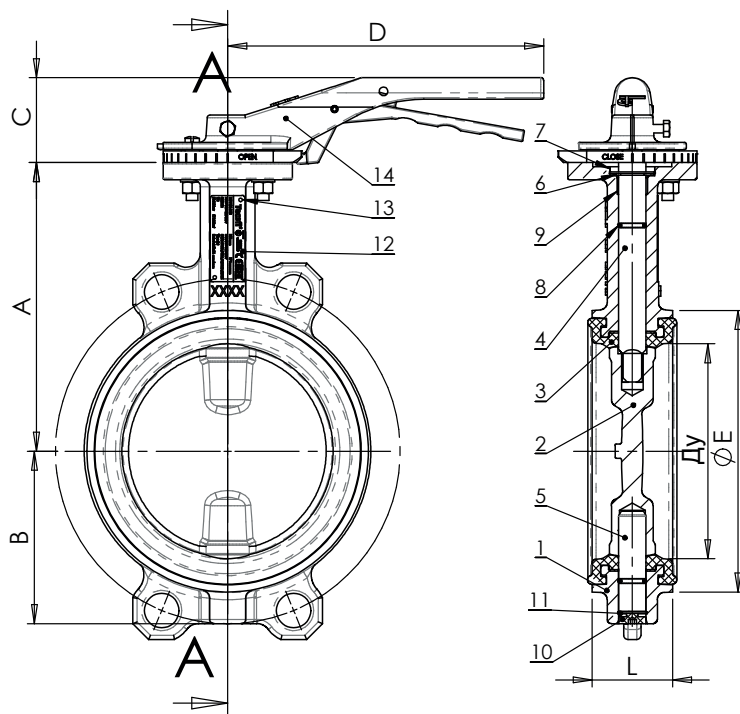
Ду		A	B	C	D	ØE	L	Вес (кг)
мм	дюйм							
40 *	1 1/2	135	52	52,5	180	75	32,5	2,1
50	2"	140	60	52,5	180	84,5	42,5	2,7
65	2 1/2	150	70	52,5	180	104,5	45,5	3,1
80	3"	156	91,6	52,5	180	123,5	45,5	3,5
100	4"	169	90	52,5	180	139,5	51,5	4,4
125	5"	190	105	52,5	220	169,5	55,5	6,3
150	6"	200	120	52,5	220	196	55,5	7,75
200	8"	224	158	65	450	247	59,5	14,3
250	10"	265	197	65	450	304	67,5	20,55
300	12"	303	230	65	450	358	77,5	28,6

* Подходит для монтажа между фланцами Ду32

РАБОЧИЕ УСЛОВИЯ

Максимальное рабочее давление : 16 бар.
Максимальная рабочая температура : -15°C / +130°C.
Кратковременная максимальная температура: -30°C / +150°C

Уплотнение под заказ	Максимальная температура	Кратковременная температура
EPDM	+ 4°C / + 110°C	- 20°C / +130°C
Белый EPDM	+ 4°C / + 110°C	- 20°C / +130°C
CSM (Hypalon®)	+ 4°C / +80°C	- 20°C / +110°C
FPM (Viton®)	- 10°C / +170°C	- 20°C / +200°C
Силикон	- 20°C / +170°C	- 40°C / +200°C
Нитрил (NBR)	- 10°C / +80°C	- 20°C / +90°C



НОРМЫ И СТАНДАРТЫ

Производство в соответствии с Европейской Директивой 2014/68/UE "Оборудование для работы под давлением": модуль H. Строительная длина соответствует нормам NF EN 558-1 серия 20, ISO 5272 серия 20, DIN 3202. Межфланцевый монтаж Ру10/16 согласно нормам EN1092, BS450, AISI B16.1-5, ГОСТ 33259-2015. Подходит для монтажа по нормам ASME B16.5 класс 150 и JIS 10K. Испытания проведены по нормам EN 12266-1, DIN 3230, BS 6755, ISO 5208 и ГОСТ 9544-2015: Корпус: 24 бар. Седло: 17,6 бар.

ДИСКОВЫЙ ПОВОРОТНЫЙ ЗАТВОР TECFLY МЕЖФЛАНЦЕВЫЙ Ру16 С РЕДУКТОРОМ - VPI4449-08

ПРИМЕНЕНИЕ

Системы холодного и горячего водоснабжения, водоотведения, пожаротушения; вентиляция, кондиционирование.

Нельзя применять на пар

ОБЩИЕ ТЕХНИЧЕСКИЕ ХАРАКТЕРИСТИКИ

Разработан по норме NF EN 593.

Модель с гладкими проушинами.

Двухсторонняя герметичность по классу "А" по ГОСТ 54808-2011.

Шток из двух частей улучшает пропускную способность.

Диск отполирован, уменьшен по толщине и механически

обработан по краю, что обеспечивает постоянство

крутящего момента. Прочно посаженный шток.

Заменяемое седловое уплотнение.

Верхний фланец по норме ISO 5211.

ИСПОЛНЕНИЕ

16	1	Редуктор	
15	4	Шайба	Нерж. сталь 304
14	4	Болт	Нерж. сталь 304
13	2	Заклепка	Алюминий
12	1	Шильда	Нерж. сталь 304
11	2	Стопорное кольцо	Сталь 65Mn
10	1	Пробка	Пластмасса
9	1	Вкладыш	Нерж. сталь 201 + F4
8	2	Кольцевая прокладка	Нитрил
7	1	Пыльник	Нитрил
6	1	Стопорное кольцо	Нерж. сталь 201
5	1	Нижний шток	Нерж. сталь 420
4	1	Верхний шток	Нерж. сталь 420
3	1	Манжета	Жаростойкий ЭПДМ
2	1	Диск	Нерж. сталь CF8M
1	1	Корпус	Ковкий чугун EN-GJS-500-7
Поз.	Кол-во	Описание	Материал

РАЗМЕРЫ

Ду		A	B	C	G	ØE	X	V	Вес (кг)
мм	дюйм								
40*	1 1/2	135	52	32,5	180	75	131,5	120	4,8
50	2"	140	60	42,5	180	84,5	131,5	120	5,4
65	2 1/2	150	70	45,5	180	104,5	131,5	120	5,8
80	3"	156	91,6	45,5	180	123,5	131,5	120	6,2
100	4"	169	90	51,5	180	139,5	131,5	120	7,1
125	5"	190	105	55,5	22	169,5	131,5	120	9,0
150	6"	200	120	55,5	220	196	131,5	120	10,4
200	8"	224	158	59,5	450	247	206	200	16,1
250	10"	265	197	67,5	450	304	206	200	22,4
300	12"	303	230	77,5	450	358	206	200	30,4

* Подходит для монтажа между фланцами Ду32

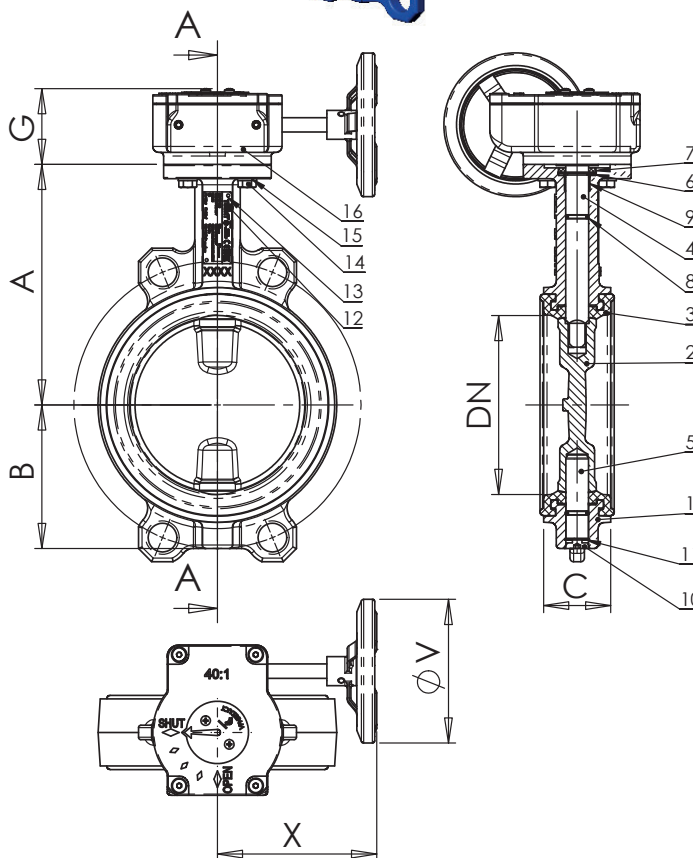
РАБОЧИЕ УСЛОВИЯ

Максимальное рабочее давление: 16 бар.

Максимальная рабочая температура: -15 °C / +130 °C.

Кратковременная максимальная температура: -30 °C / +150 °C.

Уплотнение под заказ	Максимальная температура	Кратковременная температура
EPDM	+4 °C / +110 °C	-20 °C / +130 °C
Белый EPDM	+4 °C / +110 °C	-20 °C / +130 °C
CSM (Hypalon®)	+4 °C / +80 °C	-20 °C / +110 °C
FPM (Viton®)	-10 °C / +170 °C	-20 °C / +200 °C
Силикон	-20 °C / +170 °C	-40 °C / +200 °C
Нитрил (NBR)	-10 °C / +80 °C	-20 °C / +90 °C



НОРМЫ И СТАНДАРТЫ

Производство в соответствии с Европейской Директивой 2014/68/UE "Оборудование для работы под давлением":

Модуль H. Строительная длина соответствует нормам NF EN 558-1 серия 20, ISO 5272 серия 20, DIN 3202.

Межфланцевый монтаж Ру10/16 согласно нормам EN1092-2, BS450, AISI B16.1-5, ГОСТ 33259-2015. Подходит для монтажа по нормам ASME B16.5 класс 150 и JIS 10K.

Испытания проведены по нормам EN 12266-1, DIN 3230, BS 6755, ISO 5208 и ГОСТ 54808-2011:

Корпус: 24 бар.

Седло: 17,6 бар.

ДИСКОВЫЙ ПОВОРОТНЫЙ ЗАТВОР TECFLY МЕЖФЛАНЦЕВЫЙ PУ16 С РУЧКОЙ - VPI4442-02

ПРИМЕНЕНИЕ

Морская вода.

Нельзя применять на пар

ОБЩИЕ ТЕХНИЧЕСКИЕ ХАРАКТЕРИСТИКИ

Разработан по норме NF EN 593.

Модель с гладкими проушинами.

Двухсторонняя герметичность по классу "А" по ГОСТ 9544-2015.

Шток из двух частей улучшает пропускную способность.

Диск отполирован, уменьшен по толщине и механически

обработан по краю, что обеспечивает постоянство

крутящего момента. Прочно посаженный шток.

Заменяемое седловое уплотнение.

Верхний фланец по норме ISO 5211.

ИСПОЛНЕНИЕ

14	1	Ручка	Ковкий чугун
13	1	Заклепка	Алюминий
12	1	Шильда	Нерж. сталь 304
11	2	Стопорное кольцо	Сталь 65Mn
10	1	Пробка	Пластмасса
9	1	Вкладыш	Нерж. сталь 201 + F4
8	2	Кольцевая прокладка	Нитрил
7	1	Пыльник	Нитрил
6	1	Стопорное кольцо	Нерж. сталь 201
5	1	Нижний шток	Нерж. сталь 420
4	1	Верхний шток	Нерж. сталь 420
3	1	Манжета	Жаростойкий EPDM
2	1	Диск	Алюминиевая бронза
1	1	Корпус	Ковкий чугун EN-GJS-500-7
Поз.	Кол-во	Описание	Материал

РАЗМЕРЫ

Ду		A	B	C	D	ØE	L	Вес (кг)
мм	дюйм							
40 *	1 1/2"	135	52	52,5	180	75	32,5	2,1
50	2"	140	60	52,5	180	84,5	42,5	2,7
65	2 1/2"	150	70	52,5	180	104,5	45,5	3,1
80	3"	156	91,6	52,5	180	123,5	45,5	3,5
100	4"	169	90	52,5	180	139,5	51,5	4,4
125	5"	190	105	52,5	220	169,5	55,5	6,3
150	6"	200	120	52,5	220	196	55,5	7,75
200	8"	224	158	65	450	247	59,5	14,3
250	10"	265	197	65	450	304	67,5	20,55
300	12"	303	230	65	450	358	77,5	28,6

* Подходит для монтажа между фланцами Ду32

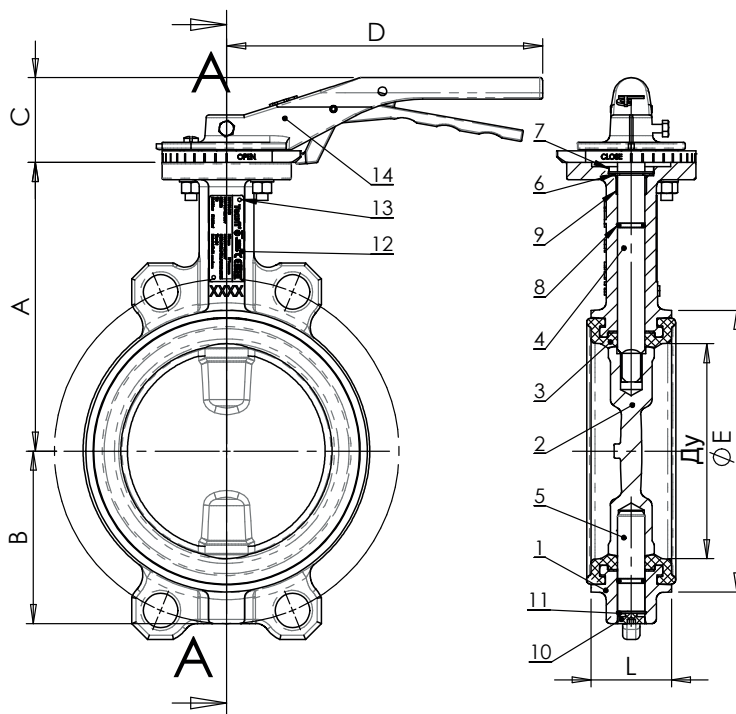
РАБОЧИЕ УСЛОВИЯ

Максимальное рабочее давление : 16 бар.

Максимальная рабочая температура : -15°C / +130°C.

Кратковременная максимальная температура: -30°C / +150°C

Уплотнение под заказ	Максимальная температура	Кратковременная температура
EPDM	+ 4°C / + 110°C	- 20°C / +130°C
Белый EPDM	+ 4°C / + 110°C	- 20°C / +130°C
CSM (Hypalon®)	+ 4°C / +80°C	- 20°C / +110°C
FPM (Viton®)	- 10°C / +170°C	- 20°C / +200°C
Силикон	- 20°C / +170°C	- 40°C / +200°C
Нитрил (NBR)	- 10°C / +80°C	- 20°C / +90°C



НОРМЫ И СТАНДАРТЫ

Производство в соответствии с Европейской Директивой 2014/68/UE "Оборудование для работы под давлением": модуль H. Строительная длина соответствует нормам NF EN 558-1 серия 20, ISO 5272 серия 20, DIN 3202.

Межфланцевый монтаж PУ10/16 согласно нормам EN1092, BS450, AISI B16.1-5, ГОСТ 33259-2015.

Подходит для монтажа по нормам ASME B16.5 класс 150 и JIS 10K. Испытания проведены по нормам EN 12266-1, DIN 3230, BS 6755, ISO 5208 и ГОСТ 9544-2015:

Корпус: 24 бар.

Седло: 17,6 бар.

ДИСКОВЫЙ ПОВОРОТНЫЙ ЗАТВОР TECFLY МЕЖФЛАНЦЕВЫЙ Ру16 С РЕДУКТОРОМ - VPI4442-08

ПРИМЕНЕНИЕ

Морская вода.

ОБЩИЕ ТЕХНИЧЕСКИЕ ХАРАКТЕРИСТИКИ

Разработан по норме NF EN 593.
Модель с гладкими проушинами.
Двухсторонняя герметичность по классу "А" по ГОСТ 54808-2011.
Шток из двух частей улучшает пропускную способность.
Диск отполирован, уменьшен по толщине и механически обработан по краю, что обеспечивает постоянство крутящего момента. Прочно посаженный шток.
Заменяемое седловое уплотнение.
Верхний фланец по норме ISO 5211.

ИСПОЛНЕНИЕ

16	1	Редуктор	
15	4	Шайба	Нерж. сталь 304
14	4	Болт	Нерж. сталь 304
13	2	Заклепка	Алюминий
12	1	Шильда	Нерж. сталь 304
11	2	Стопорное кольцо	Сталь 65Mn
10	1	Пробка	Пластмасса
9	1	Вкладыш	Нерж. сталь 201 + F4
8	2	Кольцевая прокладка	Нитрил
7	1	Пыльник	Нитрил
6	1	Стопорное кольцо	Нерж. сталь 201
5	1	Нижний шток	Нерж. сталь 420
4	1	Верхний шток	Нерж. сталь 420
3	1	Манжета	Жаростойкий EPDM
2	1	Диск	Алюминиевая бронза
1	1	Корпус	Ковкий чугун EN-GJS-500-7
Поз.	Кол-во	Описание	Материал

РАЗМЕРЫ

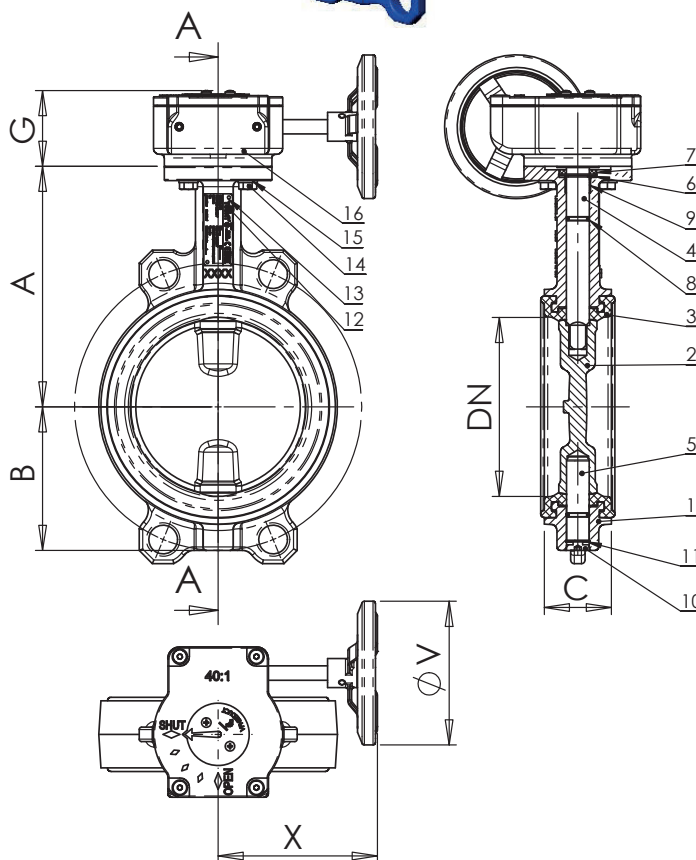
Ду		A	B	C	G	ØE	X	V	Вес (кг)
мм	дюйм								
40*	1 1/2	135	52	32,5	180	75	131,5	120	4,8
50	2"	140	60	42,5	180	84,5	131,5	120	5,4
65	2 1/2	150	70	45,5	180	104,5	131,5	120	5,8
80	3"	156	91,6	45,5	180	123,5	131,5	120	6,2
100	4"	169	90	51,5	180	139,5	131,5	120	7,1
125	5"	190	105	55,5	22	169,5	131,5	120	9,0
150	6"	200	120	55,5	220	196	131,5	120	10,4
200	8"	224	158	59,5	450	247	206	200	16,1
250	10"	265	197	67,5	450	304	206	200	22,4
300	12"	303	230	77,5	450	358	206	200	30,4

* Подходит для монтажа между фланцами Ду32

РАБОЧИЕ УСЛОВИЯ

Максимальное рабочее давление: 16 бар.
Максимальная рабочая температура: -15 °C / +130°C.
Кратковременная максимальная температура: -30°C / +150°C.

Уплотнение под заказ	Максимальная температура	Кратковременная температура
ЭПДМ	+4°C / +110°C	-20°C / +130°C
Белый ЭПДМ	+4°C / +110°C	-20°C / +130°C
CSM (Hyalon®)	+4°C / +80°C	-20°C / +110°C
FPM (Viton®)	-10°C / +170°C	-20°C / +200°C
Силикон	-20°C / +170°C	-40°C / +200°C
Нитрил (NBR)	-10°C / +80°C	-20°C / +90°C



НОРМЫ И СТАНДАРТЫ

Производство в соответствии с Европейской Директивой 2014/68/UE "Оборудование для работы под давлением":
Модуль H. Строительная длина соответствует нормам NF EN 558-1 серия 20, ISO 5272 серия 20, DIN 3202.
Межфланцевый монтаж Ру10/16 согласно нормам EN1092-2, BS450, AISI B16.1-5, ГОСТ 33259-2015. Подходит для монтажа по нормам ASME B16.5 класс 150 и JIS 10K.
Испытания проведены по нормам EN 12266-1, DIN 3230, BS 6755, ISO 5208 и ГОСТ 54808-2011:
Корпус: 24 бар.
Седло: 17,6 бар.

ДИСКОВЫЙ ПОВОРОТНЫЙ ЗАТВОР TEFLY LUG МЕЖФЛАНЦЕВЫЙ С РЕЗЬБОВЫМИ ПРОУШИНАМИ Ру10 С РУЧКОЙ - VPI4648-02

ПРИМЕНЕНИЕ

Системы холодного и горячего водоснабжения, водоотведения, пожаротушения; вентиляция, кондиционирование.

Нельзя применять на пар

ОБЩИЕ ТЕХНИЧЕСКИЕ ХАРАКТЕРИСТИКИ

Разработан по норме BS EN 593.
 Модель с резьбовыми проушинами.
 100% герметичность в обоих направлениях.
 Шток из двух частей улучшает пропускную способность.
 Диск отполирован, уменьшен по толщине и механически обработан по краю, что обеспечивает постоянство крутящего момента. Невыбиваемый шток. Верхний фланец по норме ISO 5211.

ИСПОЛНЕНИЕ

14	1	Ручка	Ковкий чугун
13	1	Заклепка	Алюминий
12	1	Шильда	Нерж. сталь 304
11	2	Стопорное кольцо	Сталь 65Mn
10	1	Пробка	Пластмасса
9	1	Вкладыш	Нерж. сталь 201 + F4
8	2	Кольцевая прокладка	Нитрил
7	1	Пыльник	Нитрил
6	1	Стопорное кольцо	Нерж. сталь 201
5	1	Нижний шток	Нерж. сталь 420
4	1	Верхний шток	Нерж. сталь 420
3	1	Манжета	Жаростойкий EPDM
2	1	Диск **	Ковкий чугун EN-GJS-500-7
1	1	Корпус	Ковкий чугун EN-GJS-500-7
Поз.	Кол-во	Описание	Материал

РАЗМЕРЫ

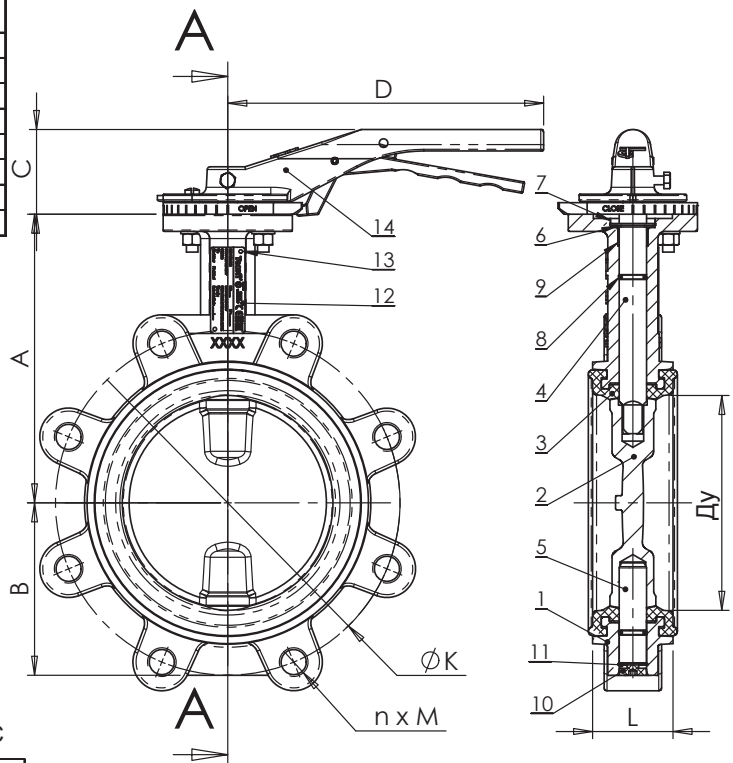
Ду		A	B	C	D	ØK	n x M	L	Вес (кг)
мм	дюйм								
40	1 1/2	135	52	52,5	180	110	4-M16	32,5	2,5
50	2"	140	60	52,5	180	125	4-M16	42,5	3,1
65	2 1/2	150	70	52,5	180	145,0	4-M16	45,5	3,7
80	3"	156	91,6	52,5	180	160,0	8-M16	45,5	4,9
100	4"	169	90	52,5	180	180,0	8-M16	51,5	6,0
125	5"	190	105	50	220	210,0	8-M16	55,5	9,4
150	6"	200	120	50	220	240	8-M20	55,5	10,5
200	8"	224	158	57	450	295	8-M20	59,5	20,7
250	10"	265	197	57	450	350	12-M20	67,5	27,8
300	12"	303	230	57	450	400	12-M20	77,5	35,6

РАБОЧИЕ УСЛОВИЯ

Максимальное рабочее давление : 16 бар.
 Максимальная рабочая температура : -15°C / +130°C.
 Кратковременная максимальная температура: -30°C / +150°C

Уплотнение под заказ	Максимальная температура	Кратковременная температура
EPDM	+ 4°C / + 110°C	- 20°C / +130°C
Белый EPDM	+ 4°C / + 110°C	- 20°C / +130°C
CSM (Hypalon®)	+ 4°C / +80°C	- 20°C / +110°C
FPM (Viton®) **	- 10°C / +150°C	- 20°C / +150°C
Силикон **	- 20°C / +150°C	- 40°C / +150°C
Нитрил (NBR)	- 10°C / +80°C	- 20°C / +90°C

** Максимальные значения температур указаны в соответствии с максимальной температурой эпоксидного покрытия диска: +150°C.



НОРМЫ И СТАНДАРТЫ

Производство в соответствии с Европейской Директивой 2014/68/UE "Оборудование для работы под давлением": модуль H. Строительная длина соответствует нормам NF EN 558-1 серия 20, ISO 5272 серия 20, DIN 3202. Монтаж с фланцами Ру10/16 от Ду40 до Ду150 и Ру10 от Ду200 до Ду300 согласно нормам EN1092, BS450, AISI B16.1-5, ГОСТ 33259-2015. Испытания проведены по нормам EN 12266-1, DIN 3230, BS 6755, ISO 5208 и ГОСТ 54808-2011: Корпус: 24 бар. Седло: 17,6 бар.

ДИСКОВЫЙ ПОВОРОТНЫЙ ЗАТВОР TECFLY LUG МЕЖФЛАНЦЕВЫЙ С РЕЗЬБОВЫМИ ПРОУШИНАМИ Ру16 С РУЧКОЙ - VPI464816-02

ПРИМЕНЕНИЕ

Системы холодного и горячего водоснабжения, водоотведения, пожаротушения; вентиляция, кондиционирование.

Нельзя применять на пар

ОБЩИЕ ТЕХНИЧЕСКИЕ ХАРАКТЕРИСТИКИ

Разработан по норме BS EN 593.

Модель с резьбовыми проушинами.

100% герметичность в обоих направлениях.

Шток из двух частей улучшает пропускную способность.

Диск отполирован, уменьшен по толщине и механически обработан по краю, что обеспечивает постоянство крутящего момента. Невыбываемый шток. Верхний фланец по норме ISO 5211.

ИСПОЛНЕНИЕ

14	1	Ручка	Ковкий чугун
13	1	Закlepка	Алюминий
12	1	Шильда	Нерж. сталь 304
11	2	Стопорное кольцо	Сталь 65Mn
10	1	Пробка	Пластмасса
9	1	Вкладыш	Нерж. сталь 201 + F4
8	2	Кольцевая прокладка	Нитрил
7	1	Пыльник	Нитрил
6	1	Стопорное кольцо	Нерж. сталь 201
5	1	Нижний шток	Нерж. сталь 420
4	1	Верхний шток	Нерж. сталь 420
3	1	Манжета	Жаростойкий ЭПДМ
2	1	Диск **	Ковкий чугун EN-GJS-500-7
1	1	Корпус	Ковкий чугун EN-GJS-500-7
Поз.	Кол-во	Описание	Материал

РАЗМЕРЫ

Ду		A	B	C	D	ØK	n x M	L	Вес (кг)
мм	дюйм								
200	8"	224	158	57	450	295	12-M20	59,5	20,7
250	10"	265	197	57	450	355	12-M24	67,5	27,8
300	12"	303	230	57	450	410	12-M24	77,5	35,6

РАБОЧИЕ УСЛОВИЯ

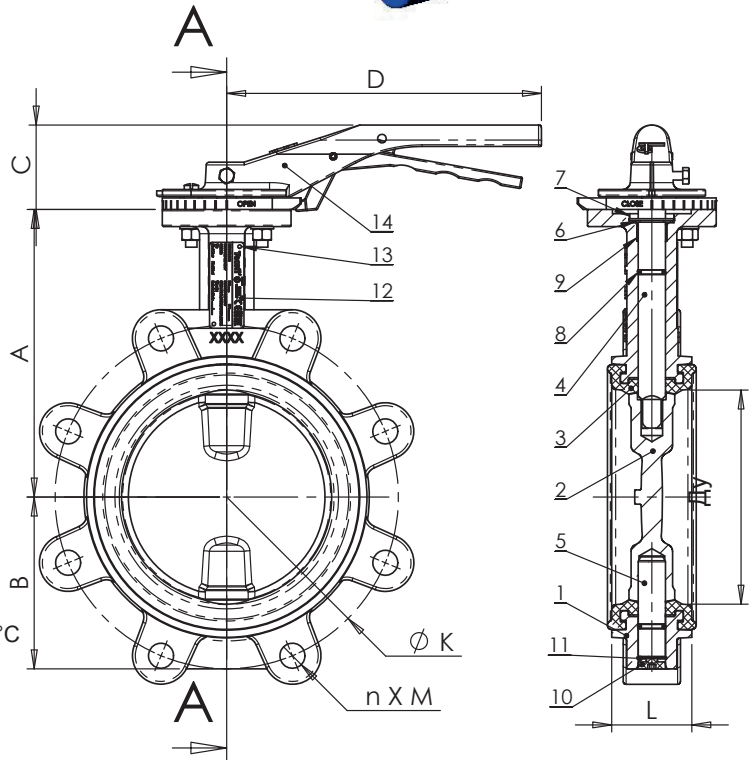
Максимальное рабочее давление : 16 бар.

Максимальная рабочая температура : -15°C / +130°C.

Кратковременная максимальная температура: -30°C / +150°C

Уплотнение под заказ	Максимальная температура	Кратковременная температура
EPDM	+ 4°C / + 110°C	- 20°C / +130°C
Белый EPDM	+ 4°C / + 110°C	- 20°C / +130°C
CSM (Hypalon®)	+ 4°C / +80°C	- 20°C / +110°C
FPM (Viton®)	- 10°C / +170°C	- 20°C / +200°C
Силикон	- 20°C / +170°C	- 40°C / +200°C
Нитрил (NBR)	- 10°C / +80°C	- 20°C / +90°C

** Максимальные значения температур указаны в соответствии с максимальной температурой эпоксидного покрытия диска: +150°C.



НОРМЫ И СТАНДАРТЫ

Производство в соответствии с Европейской Директивой 2014/68/UE "Оборудование для работы под давлением": модуль H. Строительная длина соответствует нормам NF EN 558-1 серия 20, ISO 5272 серия 20, DIN 3202.

Монтаж с фланцами Ру16 согласно нормам EN1092, BS450, AISI B16.1-5, ГОСТ 33259-2015.

Испытания проведены по нормам EN 12266-1, DIN 3230, BS 6755, ISO 5208 и ГОСТ 54808-2011:

Корпус: 24 бар.

Седло: 17,6 бар.

ДИСКОВЫЙ ПОВОРОТНЫЙ ЗАТВОР TEFLY LUG МЕЖФЛАНЦЕВЫЙ С РЕЗЬБОВЫМИ ПРОУШИНАМИ Ру10 С РУЧКОЙ - VPI4649-02

ПРИМЕНЕНИЕ

Системы холодного и горячего водоснабжения, водоотведения, пожаротушения; вентиляция, кондиционирование.

Нельзя применять на пар

ОБЩИЕ ТЕХНИЧЕСКИЕ ХАРАКТЕРИСТИКИ

Разработан по норме BS EN 593.
 Модель с резьбовыми проушинами.
 100% герметичность в обоих направлениях.
 Шток из двух частей улучшает пропускную способность.
 Диск отполирован, уменьшен по толщине и механически обработан по краю, что обеспечивает постоянство крутящего момента. Невыбиваемый шток. Верхний фланец по норме ISO 5211.

ИСПОЛНЕНИЕ

14	1	Ручка	Ковкий чугун
13	1	Закlepка	Алюминий
12	1	Шильда	Нерж. сталь 304
11	2	Сторopное кольцо	Сталь 65Mn
10	1	Пробка	Пластмасса
9	1	Вкладыш	Нерж. сталь 201 + F4
8	2	Кольцевая прокладка	Нитрил
7	1	Пыльник	Нитрил
6	1	Сторopное кольцо	Нерж. сталь 201
5	1	Нижний шток	Нерж. сталь 420
4	1	Верхний шток	Нерж. сталь 420
3	1	Манжета	Жаростойкий EPDM
2	1	Диск	Нерж. сталь CF8M
1	1	Корпус	Ковкий чугун EN-GJS-500-7
Поз.	Кол-во	Описание	Материал

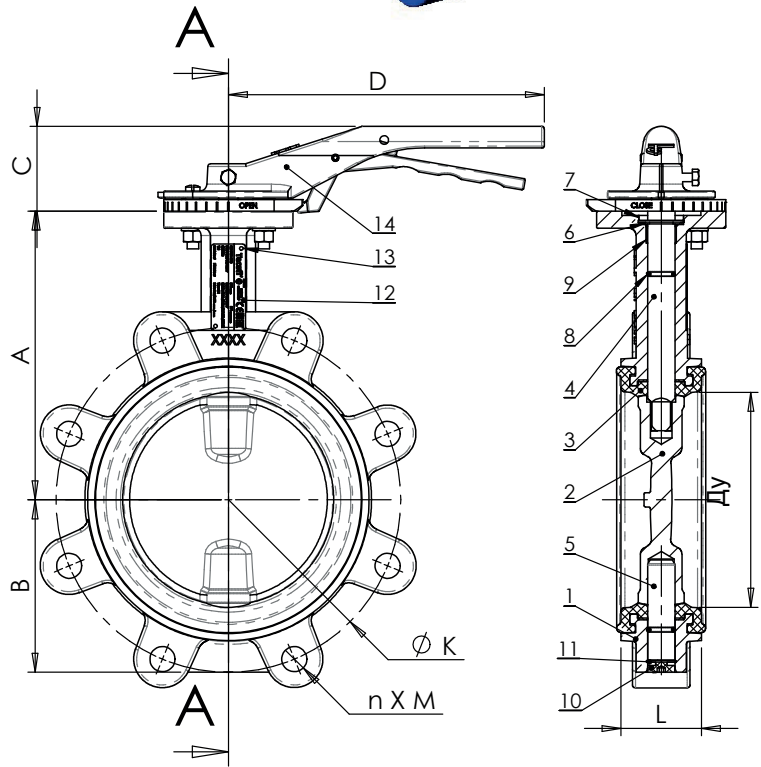
РАЗМЕРЫ

Ду		A	B	C	D	ØK	пхМ	L	Вес (кг)
мм	дюйм								
40	1 1/2"	135	52	52,5	180	110	4-M16	32,5	2,5
50	2"	140	60	52,5	180	125	4-M16	42,5	3,1
65	2 1/2"	150	70	52,5	180	145,0	4-M16	45,5	3,7
80	3"	156	91,6	52,5	180	160,0	8-M16	45,5	4,9
100	4"	169	90	52,5	180	180,0	8-M16	51,5	6,0
125	5"	190	105	50	220	210,0	8-M16	55,5	9,4
150	6"	200	120	50	220	240	8-M20	55,5	10,5
200	8"	224	158	57	450	295	8-M20	59,5	20,7
250	10"	265	197	57	450	350	12-M20	67,5	27,8
300	12"	303	230	57	450	400	12-M20	77,5	35,6

РАБОЧИЕ УСЛОВИЯ

Максимальное рабочее давление : 16 бар.
 Максимальная рабочая температура : -15°C / +130°C.
 Кратковременная максимальная температура: -30°C / +150°C

Уплотнение под заказ	Максимальная температура	Кратковременная температура
EPDM	+ 4°C / + 110°C	- 20°C / +130°C
Белый EPDM	+ 4°C / + 110°C	- 20°C / +130°C
CSM (Hypalon®)	+ 4°C / +80°C	- 20°C / +110°C
FPM (Viton®)	- 10°C / +170°C	- 20°C / +200°C
Силикон	- 20°C / +170°C	- 40°C / +200°C
Нитрил (NBR)	- 10°C / +80°C	- 20°C / +90°C



НОРМЫ И СТАНДАРТЫ

Производство в соответствии с Европейской Директивой 2014/68/UE "Оборудование для работы под давлением": модуль H. Строительная длина соответствует нормам NF EN 558-1 серия 20, ISO 5272 серия 20, DIN 3202. Монтаж с фланцами Ру10/16 от Ду40 до Ду150 и Ру10 от Ду200 до Ду300 согласно нормам EN1092, BS450, AISI B16.1-5, ГОСТ 33259-2015. Испытания проведены по нормам EN 12266-1, DIN 3230, BS 6755, ISO 5208 и ГОСТ 9544-2015: Корпус: 24 бар. Седло: 17,6 бар.

ДИСКОВЫЙ ПОВОРОТНЫЙ ЗАТВОР TESCOFI LUG МЕЖФЛАНЦЕВЫЙ С РЕЗЬБОВЫМИ ПРОУШИНАМИ Ру16 С РУЧКОЙ - VP1464916-02

ПРИМЕНЕНИЕ

Системы холодного и горячего водоснабжения, водоотведения, пожаротушения; вентиляция, кондиционирование.

Нельзя применять на пар

ОБЩИЕ ТЕХНИЧЕСКИЕ ХАРАКТЕРИСТИКИ

Разработан по норме BS EN 593.
 Модель с резьбовыми проушинами.
 100% герметичность в обоих направлениях.
 Шток из двух частей улучшает пропускную способность.
 Диск отполирован, уменьшен по толщине и механически обработан по краю, что обеспечивает постоянство крутящего момента. Невыбываемый шток. Верхний фланец по норме ISO 5211.

ИСПОЛНЕНИЕ

14	1	Ручка	Ковкий чугун
13	1	Заклепка	Алюминий
12	1	Шильда	Нерж. сталь 304
11	2	Стопорное кольцо	Сталь 65Mn
10	1	Пробка	Пластмасса
9	1	Вкладыш	Нерж. сталь 201 + F4
8	2	Кольцевая прокладка	Нитрил
7	1	Пыльник	Нитрил
6	1	Стопорное кольцо	Нерж. сталь 201
5	1	Нижний шток	Нерж. сталь 420
4	1	Верхний шток	Нерж. сталь 420
3	1	Манжета	Жаростойкий ЭПДМ
2	1	Диск	Нерж. сталь CF8M
1	1	Корпус	Ковкий чугун EN-GJS-500-7
Поз.	Кол-во	Описание	Материал

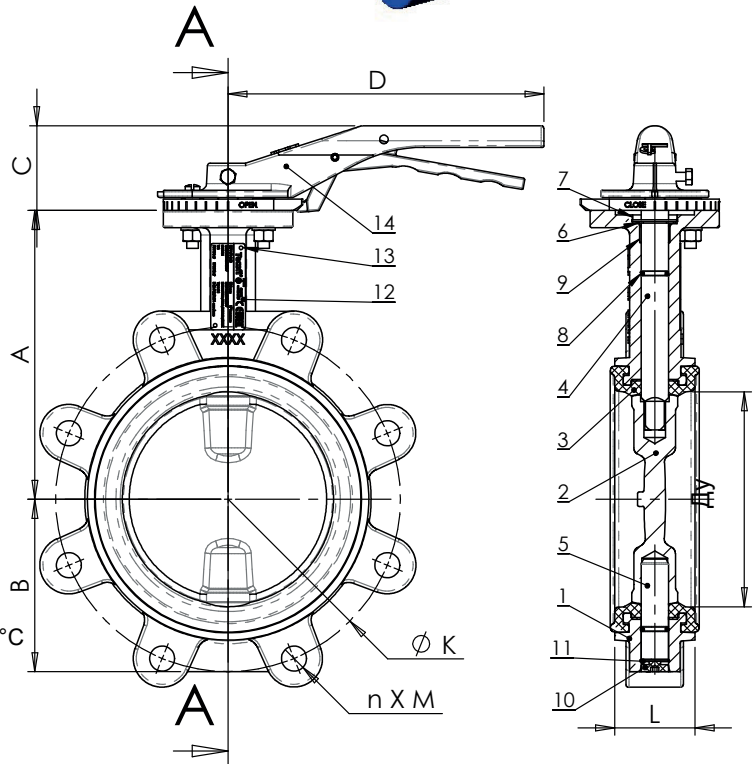
РАЗМЕРЫ

Ду		A	B	C	D	ØK	n x M	L	Вес (кг)
мм	дюйм								
200	8"	224	158	57	450	295	12-M20	59,5	20,7
250	10"	265	197	57	450	355	12-M24	67,5	27,8
300	12"	303	230	57	450	410	12-M24	77,5	35,6

РАБОЧИЕ УСЛОВИЯ

Максимальное рабочее давление : 16 бар.
 Максимальная рабочая температура : -15°C / +130°C.
 Кратковременная максимальная температура: -30°C / +150°C

Уплотнение под заказ	Максимальная температура	Кратковременная температура
EPDM	+ 4°C / + 110°C	- 20°C / +130°C
Белый EPDM	+ 4°C / + 110°C	- 20°C / +130°C
CSM (Hyalon®)	+ 4°C / +80°C	- 20°C / +110°C
FPM (Viton®)	- 10°C / +170°C	- 20°C / +200°C
Силикон	- 20°C / +170°C	- 40°C / +200°C
Нитрил (NBR)	- 10°C / +80°C	- 20°C / +90°C



НОРМЫ И СТАНДАРТЫ

Производство в соответствии с Европейской Директивой 2014/68/UE "Оборудование для работы под давлением": модуль H. Строительная длина соответствует нормам NF EN 558-1 серия 20, ISO 5272 серия 20, DIN 3202. Монтаж с фланцами Ру16 согласно нормам EN1092, BS450, AISI B16.1-5, ГОСТ 33259-2015. Испытания проведены по нормам EN 12266-1, DIN 3230, BS 6755, ISO 5208 и ГОСТ 9544-2015 : Корпус: 24 бар. Седло: 17,6 бар.

ДИСКОВЫЙ ПОВОРОТНЫЙ ЗАТВОР МЕЖФЛАНЦЕВЫЙ Ру25 С РУЧКОЙ - VP4458-02

ПРИМЕНЕНИЕ

Системы холодного и горячего водоснабжения, водоотведения, пожаротушения; вентиляция, кондиционирование.

Нельзя применять на пар

ОБЩИЕ ТЕХНИЧЕСКИЕ ХАРАКТЕРИСТИКИ

Разработан по норме NF EN 593.

100% герметичность в двух направлениях.

Сквозной шток.

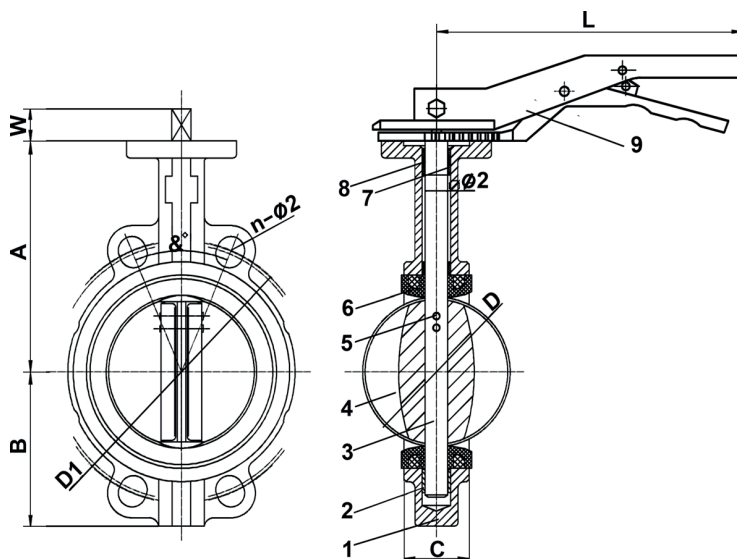
Диск прошел специальную механическую обработку по краю, что обеспечивает уменьшение усилия и постоянство значения величины крутящего момента.

Верхний фланец по норме ISO 5211.



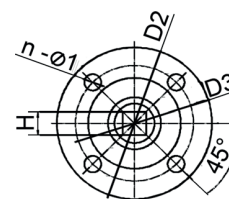
ИСПОЛНЕНИЕ

9	Ручка	Ковкий чугун
8	Кольцевая прокладка	Нитрил
7	Самосмазывающаяся прокладка	Фиброармированный пластик
6	Манжета	Жаростойкий EPDM
5	Шпонка	Нерж.сталь 410
4	Диск	Ковкий чугун GGG50
3	Шток	Нерж.сталь 431
2	Самосмазывающаяся прокладка	Фиброармированный пластик
1	Корпус	Ковкий чугун GGG50
Поз.	Описание	Материал



РАЗМЕРЫ

Ду	A	B	C	D	Ø2	ISO	D2	D3	n-Ø1	D1	n-Ø2	&	H	W	L	Вес (кг)
40 - 1"1/2	120	65	33	42,6	12,6	F05	60	50	4 - 7	110	4 - 19	90	11	32	180	2,9
50 - 2"	140	70	43	52,7	12,6	F07	90	70	4 - 10	125	4 - 19	90	11	32	220	3,5
65 - 2"1/2	150	80	46	64,4	12,6	F07	90	70	4 - 10	145	8 - 19	45	11	32	220	4,4
80 - 3"	158	100	46	78,9	12,6	F07	90	70	4 - 10	160	8 - 19	45	11	32	220	5,2
100 - 4"	176	108	52	104,1	15,8	F07	90	70	4 - 10	190	8 - 23	45	11	32	220	6,8
125 - 5"	190	135	56	123,4	18,9	F07	90	70	4 - 10	220	8 - 28	45	14	32	220	8,8
150 - 6"	211	147	56	155,8	18,9	F07	90	70	4 - 10	250	8 - 28	45	14	32	220	10,8



Верхний фланец по ISO 5211

РАБОЧИЕ УСЛОВИЯ

Максимальное рабочее давление: 25 бар.

Максимальная рабочая температура: - 15 °C / +130°C.

Максимальные кратковременные температуры : -30°C / +150°C.

НОРМЫ И СТАНДАРТЫ

Строительная длина согласно NF EN 558-1 серия 20, ISO 5272 серия 20, DIN 3202.

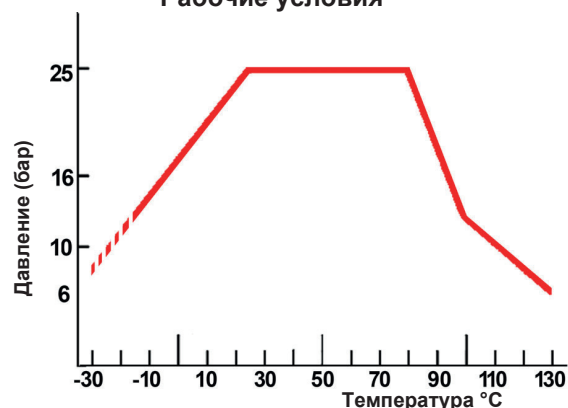
Межфланцевое соединение Ру 25 согласно норме EN1092-2.

Испытания проведены согласно нормам EN 12266-1, DIN 3230, BS 6755 и ISO 5208 :

Корпус : 37,5 бар.

Седло : 27,5 бар.

Рабочие условия



ДИСКОВЫЙ ПОВОРОТНЫЙ ЗАТВОР МЕЖФЛАНЦЕВЫЙ Ру25 С РЕДУКТОРОМ - VP4458-08

ПРИМЕНЕНИЕ

Системы холодного и горячего водоснабжения, водоотведения, пожаротушения; вентиляция, кондиционирование.

Нельзя применять на пар

ОБЩИЕ ТЕХНИЧЕСКИЕ ХАРАКТЕРИСТИКИ

Разработан по норме NF EN 593.

100% герметичность в двух направлениях.

Сквозной шток.

Диск прошел специальную механическую обработку по краю, что обеспечивает уменьшение усилия и постоянство значения величины крутящего момента.

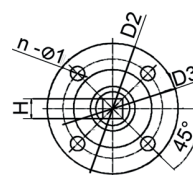
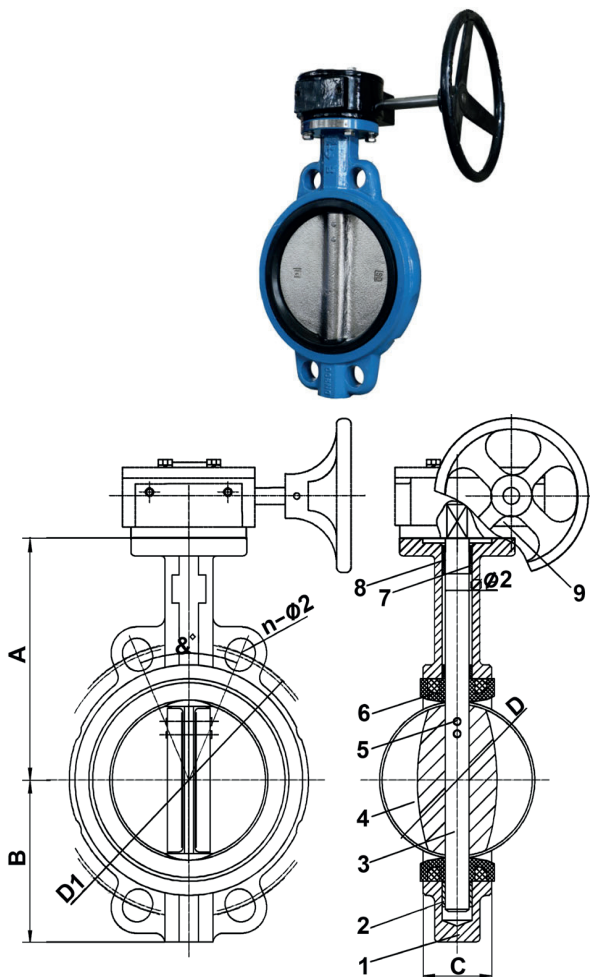
Верхний фланец по норме ISO 5211.

ИСПОЛНЕНИЕ

9	Редуктор	
8	Кольцевая прокладка	Нитрил
7	Самосмазывающаяся прокладка	Фиброармированный пластик
6	Манжета	Жаростойкий EPDM
5	Шпонка	Нерж.сталь 410
4	Диск	Ковкий чугун GGG50
3	Шток	Нерж.сталь 431
2	Самосмазывающаяся прокладка	Фиброармированный пластик
1	Корпус	Ковкий чугун GGG50
Поз.	Описание	Материал

РАЗМЕРЫ

Ду	A	B	C	D	Ø2	ISO	D2	D3	n-Ø1	D1	n-Ø2	&	H	Вес (кг)
200 – 8"	235	179	60	203	22,1	F10	125	102	4 - 12	310	12 - 28	30	17	23,2
250 – 10"	265	203	68	251	28,5	F10	125	102	4 - 12	370	12 - 31	30	22	30,0
300 – 12"	305	242	78	302	31,6	F12	150	125	4 - 14	430	16 - 31	22,5	22	49,3



Верхний фланец по ISO 5211

РАБОЧИЕ УСЛОВИЯ

Максимальное рабочее давление: 25 бар.

Максимальная рабочая температура: - 15 °C / +130°C.

Кратковременная максимальная температура: -30°C / +150°C.

НОРМЫ И СТАНДАРТЫ

Строительная длина согласно NF EN 558-1 серия 20, ISO 5272 серия 20, DIN 3202.

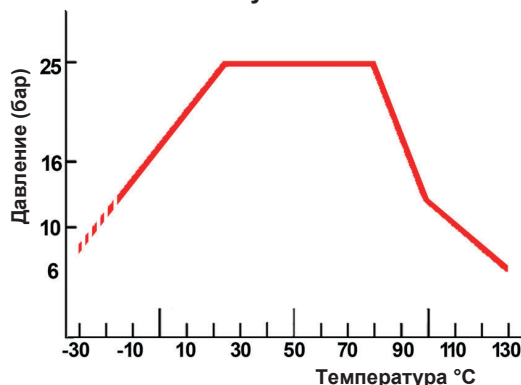
Межфланцевое соединение Ру 25 согласно норме EN1092-2.

Испытания проведены согласно нормам EN 12266-1, DIN 3230, BS 6755 и ISO 5208 :

Корпус : 37,5 бар.

Седло : 27,5 бар.

Рабочие условия



ДИСКОВЫЙ ПОВОРОТНЫЙ ЗАТВОР TECFLY МЕЖФЛАНЦЕВЫЙ Ру16 С РУЧКОЙ - VP5445S-02

ПРИМЕНЕНИЕ

Системы холодного и горячего водоснабжения; технологические трубопроводы, транспортирующие среды, неагрессивные к материалам изделия в пределах параметров и характеристик, указанных в паспорте на изделие.

Нельзя применять на пар

ОБЩИЕ ТЕХНИЧЕСКИЕ ХАРАКТЕРИСТИКИ

Разработан по норме BS5155.

Шток из двух частей.

100% герметичность в двух направлениях.

Верхний фланец по норме ISO 5211.

Управление ручкой.

ИСПОЛНЕНИЕ

7	1	Ручка	Алюминий
6	1	Кольцевая прокладка	Нитрил
5	4	Самосмазывающаяся прокладка	PTFE
4	1	Шток	Нерж. сталь 410
3	1	Манжета	Жаростойкий EPDM
2	1	Диск	Углеродистая сталь A216 WCB
1	1	Корпус	Углеродистая сталь A216 WCB
Поз.	Кол-во	Описание	Материал

РАЗМЕРЫ

Ду	A	B	L	C	D	d0	ISO	K	E	4-d	B1	L1	L2	4-Ø	α°	Вес (кг)
50	2"	140	70	33	42	52,9	F05	65	50	4-7	11	62	200	4-18	90°	2,2
65	2"1/2	150	85	33	44,7	64,5	F05	65	50	4-7	11	62	200	4-18	90°	2,7
80	3"	158	94	33	45,2	78,8	F05	65	50	4-7	11	62	200	4-18	45°	3,0
100	4"	176	114	36	52	104	F07	90	70	4-10	11	74	275	4-18	45°	5,1
125	5"	190	127	36	54,4	123,3	F07	90	70	4-10	14	74	275	4-18	45°	6,5
150	6"	211	139	36	55,8	155,1	F07	90	70	4-10	14	74	275	4-22	45°	8,1

РАБОЧИЕ УСЛОВИЯ

Максимальное рабочее давление: 16 бар.

Рабочая температура: -15°C / +130°C.

Максимальная кратковременная температура: -30°C / +150°C.

Методы испытаний соответствуют нормам EN 12266-1, DIN 3230, BS 6755 и ISO 5208 :

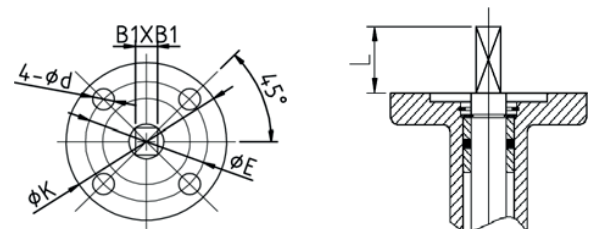
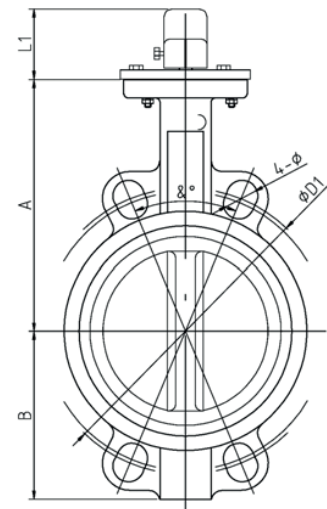
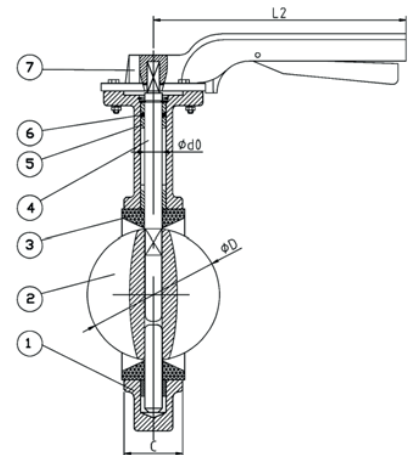
Корпус: 24 бар.

Седло: 17,6 бар.

НОРМЫ И СТАНДАРТЫ

Строительная длина соответствует нормам NF EN 558-1 серия 20, ISO 5272 серия 20, DIN 3202.

Межфланцевый монтаж Ру10/16 согласно нормам EN 1092-1 и ГОСТ 33259-2015. Подходит для установки между фланцами ASME B16.5 ASA 150.



Монтажный фланец по ISO 5211

ДИСКОВЫЙ ПОВОРОТНЫЙ ЗАТВОР TECFLY МЕЖФЛАНЦЕВЫЙ Ру16 С РЕДУКТОРОМ - VP5445S-08

ПРИМЕНЕНИЕ

Системы холодного и горячего водоснабжения; технологические трубопроводы, транспортирующие среды, неагрессивные к материалам изделия в пределах параметров и характеристик, указанных в паспорте на изделие.

Нельзя применять на пар

ОБЩИЕ ТЕХНИЧЕСКИЕ ХАРАКТЕРИСТИКИ

Разработан по норме BS5155.

Шток из двух частей.

100% герметичность в двух направлениях.

Верхний фланец по норме ISO 5211.

Управление ручным редуктором.

ИСПОЛНЕНИЕ

7	1	Редуктор	
6	1	Кольцевая прокладка	Нитрил
5	4	Самосмазывающаяся прокладка	PTFE
4	1	Шток	Нерж. сталь 410
3	1	Манжета	Жаростойкий EPDM
2	1	Диск	Углеродистая сталь A216 WCB
1	1	Корпус	Углеродистая сталь A216 WCB
Поз.	Кол-во	Описание	Материал

РАЗМЕРЫ

Ду	A	B	L	C	D	d0	ISO	K	E	4-d	B1	L1	L2	L3	ØQ	Вес (кг)
200	8"	235	175	38	60,6	202,5	F10	102	102	4-12	17	164	205	208	270	21
250	10"	275	203	38	65,6	250,5	F10	102	102	4-12	22	164	205	208	270	27
300	12"	305	242	40	76,9	301,5	F10	102	102	4-12	22	180	190	210	270	37

РАБОЧИЕ УСЛОВИЯ

Максимальное рабочее давление: 16 бар.

Рабочая температура: -15°C / +130°C.

Максимальная кратковременная температура: -30°C / +150°C.

Методы испытаний соответствуют нормам EN 12266-1, DIN 3230, BS 6755 и ISO 5208 :

Корпус: 24 бар.

Седло: 17,6 бар.

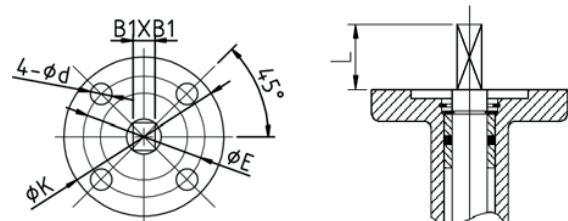
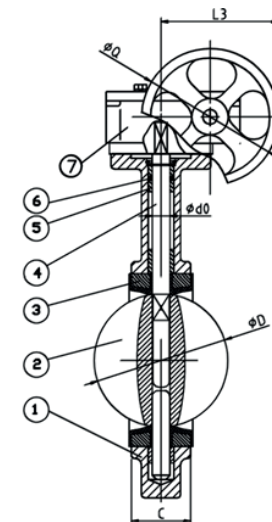
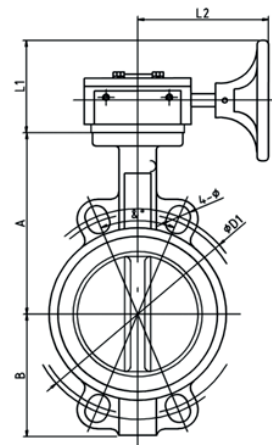
НОРМЫ И СТАНДАРТЫ

Строительная длина соответствует нормам NF EN 558-1

серия 20, ISO 5272 серия 20, DIN 3202.

Межфланцевый монтаж Ру10/16 согласно норме EN 1092-1.

Подходит для монтажа между фланцами ASME B16.5 ASA 150.



Монтажный фланец по ISO 5211

ДИСКОВЫЕ ПОВОРОТНЫЕ ЗАТВОРЫ TECLARGE

■ ПРИМЕНЕНИЕ

Установка в качестве запорного и запорно-регулирующего устройства на трубопроводах холодного и горячего водоснабжения, холодоснабжения (антифризы, растворы этиленгликоля и пропиленгликоля), вентиляции, на трубопроводах сточных вод, водоотведения, пожаротушения, водоочистки, а также на других технологических трубопроводах, транспортирующих среды, неагрессивные к материалам изделия в пределах параметров и характеристик, указанных в паспорте изделия.

■ ОБЩИЕ ХАРАКТЕРИСТИКИ

Разработан по норме NF EN 593.

100% герметичность в двух направлениях.

Манжета с внутренним усилением алюминием позволяет уменьшить крутящий момент.

Два типа конструкции корпуса:

- Межфланцевое исполнение с проушинами с Ду350 по Ду600;
- С центровочным фланцем с гладкими проушинами с Ду700 по Ду1200.

■ МАТЕРИАЛЫ КОНСТРУКЦИИ

Корпус: ковкий чугун GGG40, углеродистая сталь A216 WCB, нержавеющая сталь CF8M.

Диск: ковкий чугун GGG40, углеродистая сталь A216 WCB, нержавеющая сталь CF8M, сплав алюминия с бронзой.

Уплотнение: жаростойкий EPDM, нитрил, силикон, Viton™.

Другие материалы по запросу.

■ УПРАВЛЕНИЕ

Ручной редуктор, пневмопривод, электропривод.

■ НОРМЫ И СТАНДАРТЫ

Производство в соответствии с Европейской Директивой 2014/68/UE «Оборудование для работы под давлением», модуль H.

Строительная длина соответствует нормам EN 558-1 серия 20, ISO 5752 серия 20, DIN 3202.

■ СОЕДИНЕНИЕ

Межфланцевый, фланцевый монтаж (узкие фланцы) Ру10, Ру16 согласно нормам ГОСТ 33259-2015, EN1092, BS450, AISI B16.1-5.

Другие типы соединений по запросу.



ДИСКОВЫЙ ПОВОРОТНЫЙ ЗАТВОР TECLARGE МЕЖФЛАНЦЕВЫЙ Ру10 С РЕДУКТОРОМ - VPE4408-08

ПРИМЕНЕНИЕ

Системы холодного и горячего водоснабжения, водоотведения, пожаротушения; вентиляция, кондиционирование.

ОБЩИЕ ТЕХНИЧЕСКИЕ ХАРАКТЕРИСТИКИ

Разработан по норме NF EN 593.

100% герметичность в двух направлениях.

Манжета с внутренним усилением алюминием позволяет уменьшить крутящий момент.

Два типа конструкции корпуса:

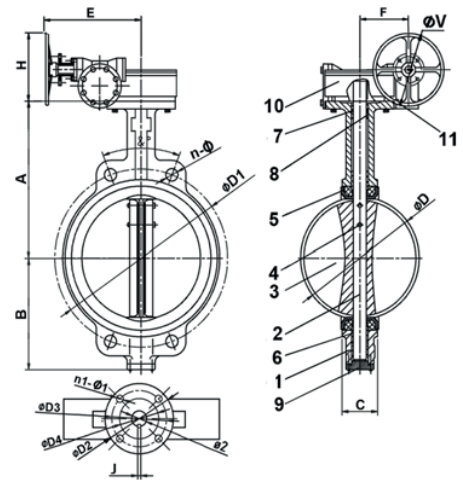
- Межфланцевое исполнение с проушинами с Ду350 по Ду600;

- С центровочным фланцем с гладкими проушинами с Ду700 по Ду1200.

Управление редуктором со штурвалом. Редуктор оснащен выходным монтажным фланцем по ISO 5210.

ИСПОЛНЕНИЕ

11	1	Штурвал	Ковкий чугун
10	1	Редуктор	Ковкий чугун
9	1	Крышка	Ковкий чугун
8		Вкладыш	Медный сплав
7	1	Кольцевая прокладка	Нитрил
6		Вкладыш	Медный сплав
5	1	Манжета	Жаростойкий EPDM
4		Шпонка	Нерж.сталь 410
3	1	Диск	Ковкий чугун EN-GJS400-15
2		Шток	Нерж.сталь 410
1	1	Корпус	Ковкий чугун EN-GJS400-15
Поз.	Кол-во	Описание	Материал



Ду350 - Ду600

РАЗМЕРЫ

Ду	A	B	C	ØD	Ø2	ISO	ØD2	ØD3	ØD4	ØD5	n1-Ø1	ØD1	n-Ø	4-M	&°	J	E	F	H	ØV	Вес (кг)
350 14"	368	267	76,5	333,5	31,6	F14	175	140	100	372	4-18	460	16-23	-	22,5	8	344	170	268	300	70
400 16"	400	309	102	389,6	37,9	F14	175	140	100	436	4-18	515	16-28	-	22,5	10	344	170	368	300	99
450 18"	422	340	114	440,5	37,9	F14	175	140	100	487	4-18	565	20-28	-	18	10	344	170	268	300	119
500 20"	442	365	127	491,6	45,7	F14	175	140	100	532	4-18	620	20-28	-	18	14	344	170	268	300	126
600 24"	562	459	151	592,5	50,6	F16	210	165	130	651	4-22	725	20-31	-	18	16	380	250	278	300	226
700 28"	624	520	163	695	63,3	F25	300	254	200	741	8-18	840	20-31	4-M27	15	18	430	300	358	450	383
800 32"	672	591	188	794,7	63,3	F25	300	254	200	847	8-18	950	20-34	4-M30	15	18	430	300	358	450	488
900 36"	720	656	203	864,7	75	F25	300	254	200	943	8-18	1050	24-34	4-M30	12,85	20	547	320	363	450	651
1000 40"	800	722	216	965	85	F25	300	254	200	1049	8-18	1160	24-37	4-M33	12,85	22	547	320	388	450	840
1200 48"	941	864	276	1160,6	105	F30	350	298	230	1260	8-22	1380	28-41	4-M36	11,25	28	684	320	403	450	1229

РАБОЧИЕ УСЛОВИЯ

Максимальное рабочее давление: 10 бар.

Максимальная рабочая температура: - 15 °C / +130°C.

Кратковременная максимальная температура: -30°C / +150°C.

НОРМЫ И СТАНДАРТЫ

Производство в соответствии с Европейской Директивой

2014/68/UE "Оборудование для работы под давлением": модуль Н.

Строительная длина соответствует нормам

EN 558-1 серия 20, ISO 5752 серия 20, DIN 3202.

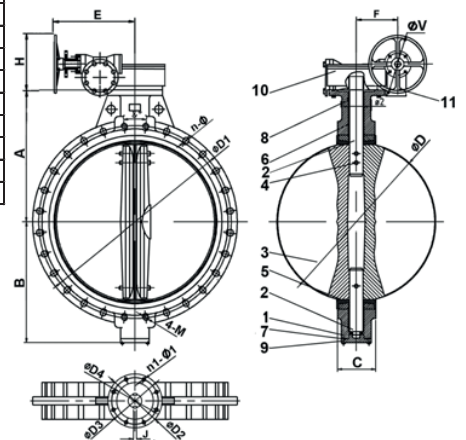
Межфланцевый монтаж Ру10 согласно норме EN1092-2.

Испытания проведены по нормам EN 12266-1,

DIN 3230, BS 5154 et ISO 5208:

Корпус: 15 бар.

Седло: 11 бар.



Ду700 - Ду1200

ДИСКОВЫЙ ПОВОРОТНЫЙ ЗАТВОР TECLARGE МЕЖФЛАНЦЕВЫЙ Ру10 С РЕДУКТОРОМ - VPE4409-08

ПРИМЕНЕНИЕ

Системы холодного и горячего водоснабжения, водоотведения, пожаротушения, вентиляция, кондиционирование.

ОБЩИЕ ТЕХНИЧЕСКИЕ ХАРАКТЕРИСТИКИ

Разработан по норме NF EN 593.

100% герметичность в двух направлениях.

Манжета с внутренним усилением алюминием позволяет уменьшить крутящий момент.

Два типа конструкции корпуса:

- Межфланцевое исполнение с проушинами с Ду350 по Ду600;
- С центровочным фланцем с гладкими проушинами с Ду700 по Ду1200.

Управление редуктором со штурвалом. Редуктор оснащен выходным монтажным фланцем по ISO 5210.

ИСПОЛНЕНИЕ

11	1	Штурвал	Ковкий чугун
10	1	Редуктор	Ковкий чугун
9	1	Крышка	Ковкий чугун
8		Вкладыш	Медный сплав
7	1	Кольцевая прокладка	Нитрил
6		Вкладыш	Медный сплав
5	1	Манжета	Жаростойкий EPDM
4		Шпонка	Нерж.сталь 410
3	1	Диск	Нерж.сталь CF8M
2		Шток	Нерж.сталь 410
1	1	Корпус	Ковкий чугун EN-GJS400-15
Поз.	Кол-во	Описание	Материал

РАЗМЕРЫ

Ду	A	B	C	ØD	Ø2	ISO	ØD2	ØD3	ØD4	ØD5	n1-Ø1	ØD1	n-Ø	4-M	&°	J	E	F	H	ØV	Вес (кг)
мм	дюйм																				
350	14"	368	267	76,5	333,5	F14	175	140	100	372	4-18	460	16-23	-	22,5	8	344	170	268	300	70
400	16"	400	309	102	389,6	F14	175	140	100	436	4-18	515	16-28	-	22,5	10	344	170	268	300	99
450	18"	422	340	114	440,5	F14	175	140	100	487	4-18	565	20-28	-	18	10	344	170	268	300	119
500	20"	442	365	127	491,6	F14	175	140	100	532	4-18	620	20-28	-	18	14	344	170	268	300	126
600	24"	562	459	151	592,5	F16	210	165	130	651	4-22	725	20-31	-	18	16	380	250	278	300	226
700	28"	624	520	163	695	F25	300	254	200	741	8-18	840	20-31	4-M27	15	18	430	300	358	450	383
800	32"	672	591	188	794,7	F25	300	254	200	847	8-18	950	20-34	4-M30	15	18	430	300	358	450	488
900	36"	720	656	203	864,7	F25	300	254	200	943	8-18	1050	24-34	4-M30	12,85	20	547	320	363	450	651
1000	40"	800	722	216	965	F25	300	254	200	1049	8-18	1160	24-37	4-M33	12,85	22	547	320	388	450	840
1200	48"	941	864	276	1160,6	F30	350	298	230	1260	8-22	1380	28-41	4-M36	11,25	28	684	320	403	450	1229

РАБОЧИЕ УСЛОВИЯ

Максимальное рабочее давление: 10 бар.

Максимальная рабочая температура: - 15 °C / +130°C.

Кратковременная максимальная температура: -30°C / +150°C.

НОРМЫ И СТАНДАРТЫ

Производство в соответствии с Европейской Директивой 2014/68/UE "Оборудование для работы под давлением": модуль Н.

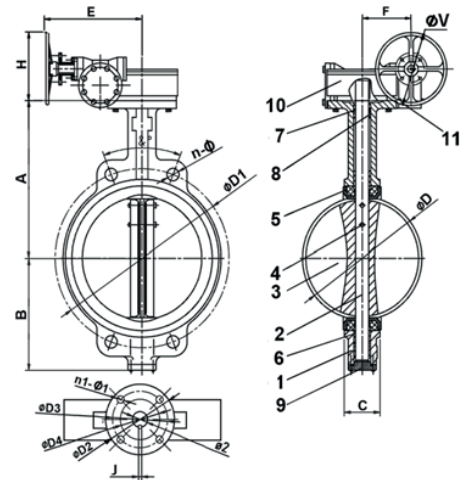
Строительная длина соответствует нормам EN 558-1 серия 20, ISO 5752 серия 20, DIN 3202.

Межфланцевый монтаж Ру10 согласно норме EN1092-2.

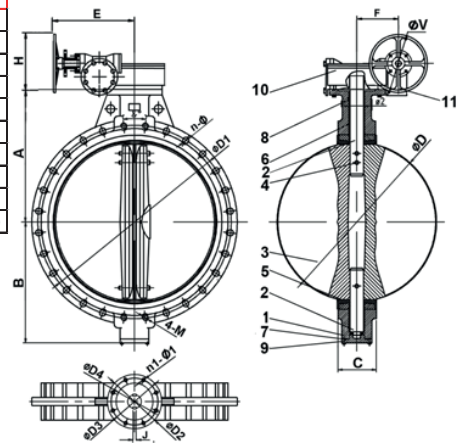
Испытания проведены по нормам EN 12266-1, DIN 3230, BS 5154 et ISO 5208:

Корпус: 15 бар.

Седло: 11 бар.



Ду350 - Ду600



Ду700 - Ду1200

ДИСКОВЫЙ ПОВОРОТНЫЙ ЗАТВОР TECLARGE МЕЖФЛАНЦЕВЫЙ Ру16 С РЕДУКТОРОМ - VPE4448-08

ПРИМЕНЕНИЕ

Системы холодного и горячего водоснабжения, водоотведения, пожаротушения; вентиляция, кондиционирование.

ОБЩИЕ ТЕХНИЧЕСКИЕ ХАРАКТЕРИСТИКИ

Разработан по норме NF EN 593.

100% герметичность в двух направлениях.

Манжета с внутренним усилением алюминием позволяет уменьшить крутящий момент.

Два типа конструкции корпуса:

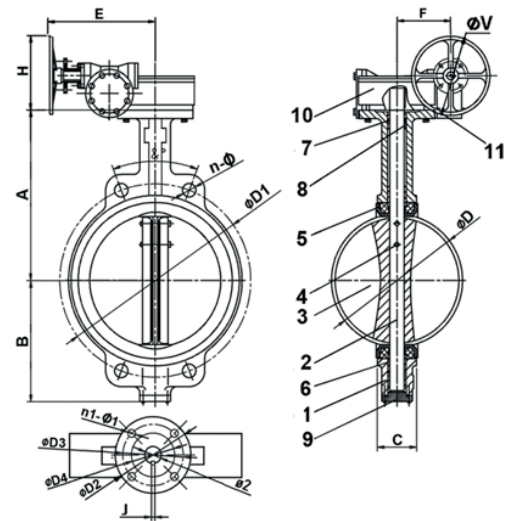
- Межфланцевое исполнение с проушинами с Ду350 по Ду500;

- С центровочным фланцем с гладкими проушинами с Ду600 по Ду1200.

Управление редуктором со штурвалом. Редуктор оснащен выходным монтажным фланцем по ISO 5210.

ИСПОЛНЕНИЕ

11	1	Штурвал	Ковкий чугун
10	1	Редуктор	Ковкий чугун
9	1	Крышка	Ковкий чугун
8		Вкладыш	Медный сплав
7	1	Кольцевая прокладка	Нитрил
6		Вкладыш	Медный сплав
5	1	Манжета	Жаростойкий EPDM
4		Шпонка	Нерж.сталь 410
3	1	Диск	Ковкий чугун EN-GJS400-15
2		Шток	Нерж.сталь 410
1	1	Корпус	Ковкий чугун EN-GJS400-15
Поз.	Кол-во	Описание	Материал



РАЗМЕРЫ

Ду		A	B	C	ØD	Ø2	ISO	ØD2	ØD3	ØD4	n1-Ø1	ØD1	n-φ	4-M	φ°	J	E	F	H	φV	Вес (кг)
мм	дюйм																				
350	14"	368	267	76,5	333,5	31,6	F14	175	140	100	4-18	470	16-28	-	22,5	8	344	170	268	300	70
400	16"	400	309	102	389,6	37,9	F14	175	140	100	4-18	525	16-31	-	22,5	10	344	170	368	300	99
450	18"	422	340	114	440,5	37,9	F14	175	140	100	4-18	585	20-31	-	18	10	344	170	268	300	119
500	20"	442	365	127	491,6	45,7	F14	175	140	100	4-18	650	20-34	-	18	14	344	170	268	300	126
600	24"	562	459	151	592,5	50,6	F16	210	165	130	4-22	770	20-37	-	18	16	380	250	278	300	245
700	28"	624	520	163	695	63,3	F25	300	254	200	8-18	840	20-37	4-M33	15	18	430	300	358	450	383
800	32"	672	591	188	794,7	63,3	F25	300	254	200	8-18	950	20-41	4-M36	15	18	430	300	358	450	488
900	36"	720	656	203	864,7	75	F25	300	254	200	8-18	1050	24-41	4-M36	12,85	20	547	320	363	450	651
1000	40"	800	722	216	965	85	F25	300	254	200	8-18	1170	24-44	4-M39	12,85	22	547	320	388	450	840
1200	48"	941	864	276	1160,6	105	F30	350	298	230	8-22	1390	28-50	4-M45	11,25	28	684	320	403	450	1229

Ду350 - Ду500

РАБОЧИЕ УСЛОВИЯ

Максимальное рабочее давление: 16 бар.

Максимальная рабочая температура: - 15 °C / +130°C.

Кратковременная максимальная температура: -30°C / +150°C.

НОРМЫ И СТАНДАРТЫ

Производство в соответствии с Европейской Директивой 2014/68/UE "Оборудование для работы под давлением": модуль H.

Строительная длина соответствует нормам

EN 558-1 серия 20, ISO 5752 серия 20, DIN 3202.

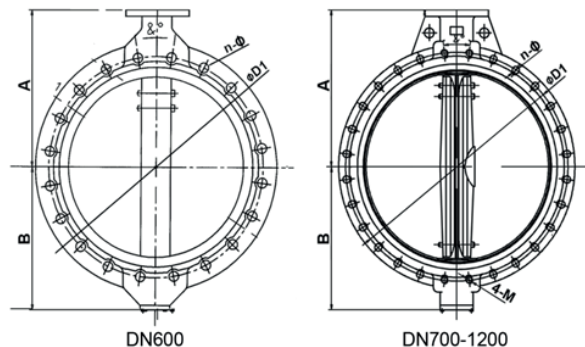
Межфланцевый монтаж Ру16 согласно нормам EN1092-2.

Испытания проведены по нормам EN 12266-1,

DIN 3230, BS 5154 et ISO 5208:

Корпус: 24 бар.

Седло: 17.6 бар.



ДИСКОВЫЙ ПОВОРОТНЫЙ ЗАТВОР TECLARGE МЕЖФЛАНЦЕВЫЙ Ру16 С РЕДУКТОРОМ - VPE4449-08

ПРИМЕНЕНИЕ

Системы холодного и горячего водоснабжения, водоотведения, пожаротушения; вентиляция, кондиционирование.

ОБЩИЕ ТЕХНИЧЕСКИЕ ХАРАКТЕРИСТИКИ

Разработан по норме NF EN 593.

100% герметичность в двух направлениях.

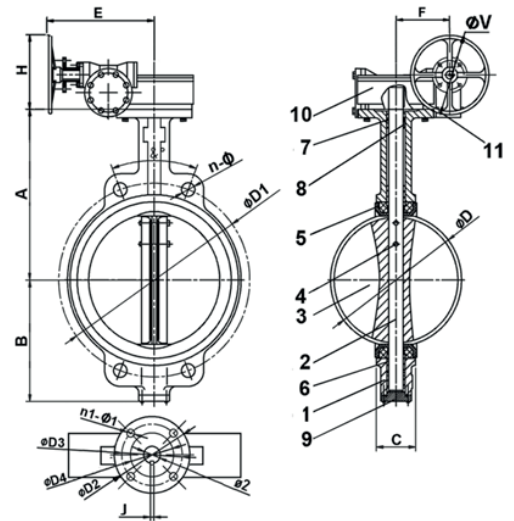
Манжета с внутренним усилением алюминием позволяет уменьшить крутящий момент.

Два типа конструкции корпуса:

- Межфланцевое исполнение с проушинами с Ду350 по Ду500;
 - С центровочным фланцем с гладкими проушинами с Ду600 по Ду1200.
- Управление редуктором со штурвалом. Редуктор оснащен выходным монтажным фланцем по ISO 5210. .

ИСПОЛНЕНИЕ

11	1	Штурвал	Ковкий чугун
10	1	Редуктор	Ковкий чугун
9	1	Крышка	Ковкий чугун
8		Вкладыш	Медный сплав
7	1	Кольцевая прокладка	Нитрил
6		Вкладыш	Медный сплав
5	1	Манжета	Жаростойкий EPDM
4		Шпонка	Нерж.сталь 410
3	1	Диск	Нерж.сталь CF8M
2		Шток	Нерж.сталь 410
1	1	Корпус	Ковкий чугун EN-GJS400-15
Поз.	Кол-во	Описание	Материал



РАЗМЕРЫ

Ду350 - Ду500

Ду	A	B	C	ØD	Ø2	ISO	ØD2	ØD3	ØD4	n1-Ø1	ØD1	n-φ	4-M	&°	J	E	F	H	ØV	Вес (кг)
350 14"	368	267	76,5	333,5	31,6	F14	175	140	100	4-18	470	16-28	-	22,5	8	344	170	268	300	70
400 16"	400	309	102	389,6	37,9	F14	175	140	100	4-18	525	16-31	-	22,5	10	344	170	368	300	99
450 18"	422	340	114	440,5	37,9	F14	175	140	100	4-18	585	20-31	-	18	10	344	170	268	300	119
500 20"	442	365	127	491,6	45,7	F14	175	140	100	4-18	650	20-34	-	18	14	344	170	268	300	126
600 24"	562	459	151	592,5	50,6	F16	210	165	130	4-22	770	20-37	-	18	16	380	250	278	300	245
700 28"	624	520	163	695	63,3	F25	300	254	200	8-18	840	20-37	4-M33	15	18	430	300	358	450	383
800 32"	672	591	188	794,7	63,3	F25	300	254	200	8-18	950	20-41	4-M36	15	18	430	300	358	450	488
900 36"	720	656	203	864,7	75	F25	300	254	200	8-18	1050	24-41	4-M36	12,85	20	547	320	363	450	651
1000 40"	800	722	216	965	85	F25	300	254	200	8-18	1170	24-44	4-M39	12,85	22	547	320	388	450	840
1200 48"	941	864	276	1160,6	105	F30	350	298	230	8-22	1390	28-50	4-M45	11,25	28	684	320	403	450	1229

РАБОЧИЕ УСЛОВИЯ

Максимальное рабочее давление: 16 бар.

Максимальная рабочая температура: - 15 °C / +130°C.

Кратковременная максимальная температура: -30°C / +150°C.

НОРМЫ И СТАНДАРТЫ

Производство в соответствии с Европейской Директивой 2014/68/UE "Оборудование для работы под давлением": модуль H.

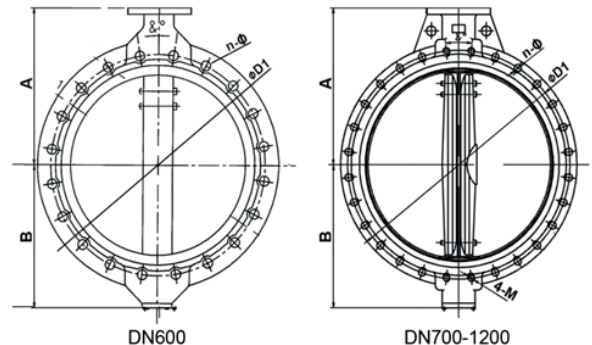
Строительная длина соответствует нормам EN 558-1 серия 20, ISO 5752 серия 20, DIN 3202.

Межфланцевый монтаж Ру16 согласно норме EN1092-2.

Испытания проведены по нормам EN 12266-1, DIN 3230, BS 5154 et ISO 5208:

Корпус: 24 бар.

Седло: 17.6 бар.



ДИСКОВЫЙ ПОВОРОТНЫЙ ЗАТВОР TECLARGE ФЛАНЦЕВЫЙ Ру10 С РЕДУКТОРОМ - VPE4508-08

ПРИМЕНЕНИЕ

Системы холодного и горячего водоснабжения, водоотведения, пожаротушения; вентиляция, кондиционирование.

ОБЩИЕ ТЕХНИЧЕСКИЕ ХАРАКТЕРИСТИКИ

Разработан по норме NF EN 593.
100% герметичность в двух направлениях.
Манжета с внутренним усилением алюминием позволяет уменьшить крутящий момент.
Управление редуктором со штурвалом.
Редуктор оснащен выходным монтажным фланцем по ISO 5210.

ИСПОЛНЕНИЕ

11	1	Штурвал	Ковкий чугун
10	1	Редуктор	Ковкий чугун
9	1	Крышка	Ковкий чугун
8		Вкладыш	Медный сплав
7	1	Кольцевая прокладка	Нитрил
6		Вкладыш	Медный сплав
5	1	Манжета	Жаростойкий EPDM
4		Шпонка	Нерж.сталь 410
3	1	Диск	Ковкий чугун EN-GJS400-15
2		Шток	Нерж.сталь 410
1	1	Корпус	Ковкий чугун EN-GJS400-15
Поз.	Кол-во	Описание	Материал

РАБОЧИЕ УСЛОВИЯ

Максимальное рабочее давление: 10 бар.
Максимальная рабочая температура: - 15 °C / +130°C.
Кратковременная максимальная температура: -30°C / +150°C.

НОРМЫ И СТАНДАРТЫ

Производство в соответствии с Европейской Директивой 2014/68/UE "Оборудование для работы под давлением": модуль H.

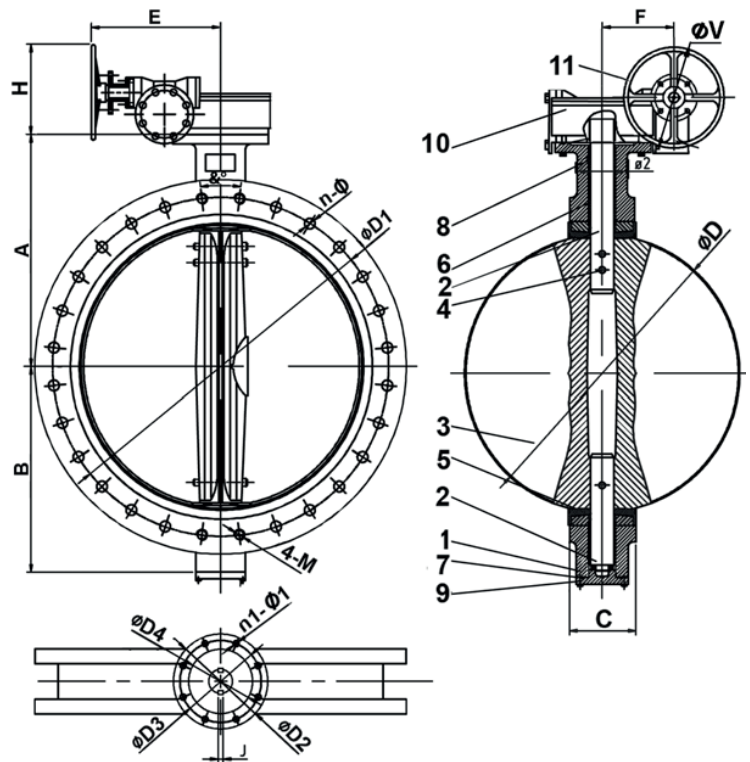
Строительная длина соответствует нормам EN 558-1 серия 20, ISO 5272 серия 20, DIN 3202.
Фланцевый монтаж Ру10 согласно норме EN1092-2.
Испытания проведены по нормам EN 12266-1, DIN 3230, BS 5154 et ISO 5208:

Корпус: 15 бар.

Седло: 11 бар.

РАЗМЕРЫ

Ду	мм	дюйм	A	B	C	ØD	Ø2	Выходной фланец		ØD2	ØD3	ØD4	n1-Ø1	ØD1	n-Ø	4-M	α°	J	E	F	H	ØV	Вес (кг)
								ISO 5211	ISO 5210														
350	14"	368	275	76,5	333,5	31,6	F14	F10	175	140	100	4-18	460	16-23	-	22,5	8	344	170	267,5	300	90	
400	16"	398	300	102	389,6	37,9	F14	F10	175	140	100	4-18	515	16-28	-	22,5	10	344	170	367,5	300	124	
450	18"	428	328	114	440,5	37,9	F14	F10	175	140	100	4-18	565	20-28	-	18	10	344	170	267,5	300	150	
500	20"	485	351	127	491,6	45,7	F14	F10	175	140	100	4-18	620	20-28	-	18	14	344	170	267,5	300	156	
600	24"	568	440	151	592,5	50,6	F16	F10	210	165	130	4-22	725	20-31	-	18	16	380	250	277,5	300	287	
700	28"	628	508	163	695	63,4	F25	F12	300	254	200	8-18	840	20-31	4-M27	15	18	430	300	357,5	450	453	
800	32"	672	530	188	794,7	63,4	F25	F12	300	254	200	8-18	950	20-34	4-M30	15	18	430	300	357,5	450	567	
900	36"	721	630	203	864,7	75	F25	F12	300	254	200	8-18	1050	24-34	4-M30	12,85	20	547	320	362,5	450	767	
1000	40"	802	692	216	965	85	F25	F12	300	254	200	8-18	1160	24-37	4-M33	12,85	22	547	320	387,5	450	992	
1200	48"	948	844	276	1160,6	105	F30	F14	350	298	230	8-22	1380	28-41	4-M36	11,25	28	684	320	402,5	450	1376	



ДИСКОВЫЙ ПОВОРОТНЫЙ ЗАТВОР TECLARGE ФЛАНЦЕВЫЙ Ру10 С РЕДУКТОРОМ - VPE4509-08

ПРИМЕНЕНИЕ

Системы холодного и горячего водоснабжения, водоотведения, пожаротушения; вентиляция, кондиционирование.

ОБЩИЕ ТЕХНИЧЕСКИЕ ХАРАКТЕРИСТИКИ

Разработан по норме NF EN 593.
100% герметичность в двух направлениях.
Манжета с внутренним усилением алюминием позволяет уменьшить крутящий момент.
Управление редуктором со штурвалом.
Редуктор оснащен выходным монтажным фланцем по ISO 5210.

ИСПОЛНЕНИЕ

11	1	Штурвал	Ковкий чугун
10	1	Редуктор	Ковкий чугун
9	1	Крышка	Ковкий чугун
8		Вкладыш	Медный сплав
7	1	Кольцевая прокладка	Нитрил
6		Вкладыш	Медный сплав
5	1	Манжета	Жаростойкий EPDM
4		Шпонка	Нерж.сталь 410
3	1	Диск	Нерж.сталь CF8M
2		Шток	Нерж.сталь 410
1	1	Корпус	Ковкий чугун EN-GJS400-15
Поз.	Кол-во	Описание	Материал

РАБОЧИЕ УСЛОВИЯ

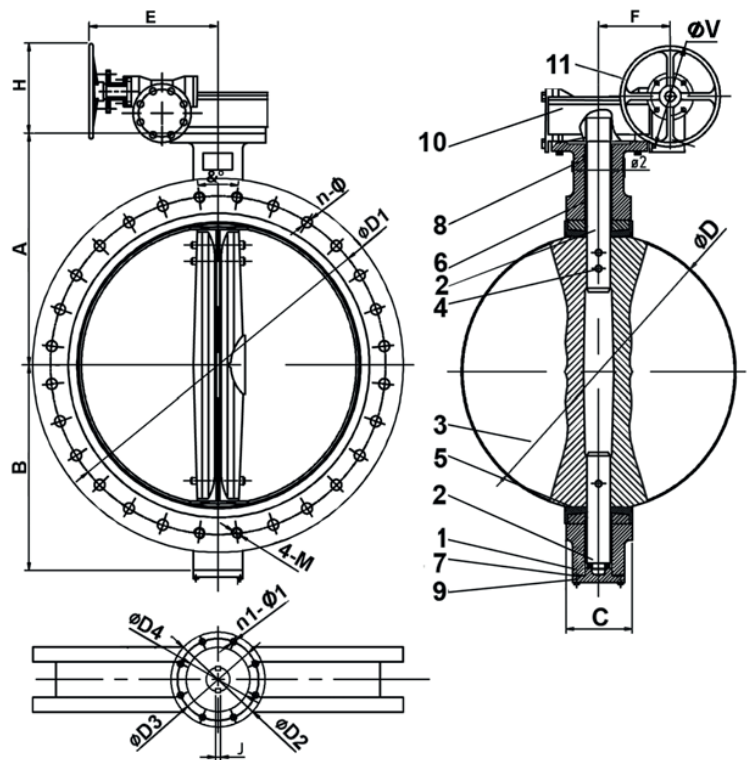
Максимальное рабочее давление: 10 бар.
Максимальная рабочая температура: - 15 °C / +130°C.
Кратковременная максимальная температура: -30°C / +150°C.

НОРМЫ И СТАНДАРТЫ

Производство в соответствии с Европейской Директивой 2014/68/UE "Оборудование для работы под давлением": модуль H.
Строительная длина соответствует нормам EN 558-1 серия 20, ISO 5272 серия 20, DIN 3202.
Фланцевый монтаж Ру10 согласно норме EN1092-2.
Испытания проведены по нормам EN 12266-1, DIN 3230, BS 5154 et ISO 5208:
Корпус: 15 бар.
Седло: 11 бар.

РАЗМЕРЫ

Ду		A	B	C	ØD	Ø2	Выходной фланец		ØD2	ØD3	ØD4	n1-Ø1	ØD1	n-Ø	4-M	α°	J	E	F	H	ØV	Вес (кг)
мм	дюйм						ISO 5211	ISO 5210														
350	14"	368	275	76,5	333,5	31,6	F14	F10	175	140	100	4-18	460	16-23	-	22,5	8	344	170	267,5	300	90
400	16"	398	300	102	389,6	37,9	F14	F10	175	140	100	4-18	515	16-28	-	22,5	10	344	170	367,5	300	124
450	18"	428	328	114	440,5	37,9	F14	F10	175	140	100	4-18	565	20-28	-	18	10	344	170	267,5	300	150
500	20"	485	351	127	491,6	45,7	F14	F10	175	140	100	4-18	620	20-28	-	18	14	344	170	267,5	300	156
600	24"	568	440	151	592,5	50,6	F16	F10	210	165	130	4-22	725	20-31	-	18	16	380	250	277,5	300	287
700	28"	628	508	163	695	63,4	F25	F12	300	254	200	8-18	840	20-31	4-M27	15	18	430	300	357,5	450	453
800	32"	672	530	188	794,7	63,4	F25	F12	300	254	200	8-18	950	20-34	4-M30	15	18	430	300	357,5	450	567
900	36"	721	630	203	864,7	75	F25	F12	300	254	200	8-18	1050	24-34	4-M30	12,85	20	547	320	362,5	450	767
1000	40"	802	692	216	965	85	F25	F12	300	254	200	8-18	1160	24-37	4-M33	12,85	22	547	320	387,5	450	992
1200	48"	948	844	276	1160,6	105	F30	F14	350	298	230	8-22	1380	28-41	4-M36	11,25	28	684	320	402,5	450	1376



ДИСКОВЫЙ ПОВОРОТНЫЙ ЗАТВОР TECLARGE ФЛАНЦЕВЫЙ Ру16 С РЕДУКТОРОМ - VPE4548-08

ПРИМЕНЕНИЕ

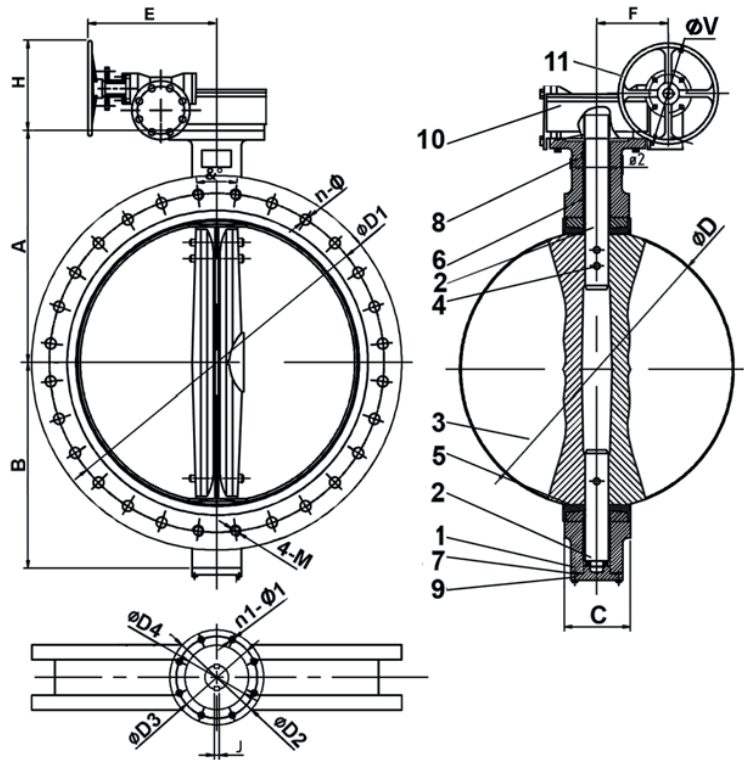
Системы холодного и горячего водоснабжения, водоотведения, водоочистки, пожаротушения; вентиляция, кондиционирование.

ОБЩИЕ ТЕХНИЧЕСКИЕ ХАРАКТЕРИСТИКИ

Разработан по норме NF EN 593.
100% герметичность в двух направлениях.
Манжета с внутренним усилением алюминием позволяет уменьшить крутящий момент.
Управление редуктором со штурвалом.
Редуктор оснащен выходным монтажным фланцем по ISO 5210.

ИСПОЛНЕНИЕ

11	1	Штурвал	Ковкий чугун
10	1	Редуктор	Ковкий чугун
9	1	Крышка	Ковкий чугун
8		Вкладыш	Медный сплав
7	1	Кольцевая прокладка	Нитрил
6		Вкладыш	Медный сплав
5	1	Манжета	Жаростойкий EPDM
4		Шпонка	Нерж.сталь 410
3	1	Диск	Ковкий чугун EN-GJS400-15
2		Шток	Нерж.сталь 410
1	1	Корпус	Ковкий чугун EN-GJS400-15
Поз.	Кол-во	Описание	Материал



РАБОЧИЕ УСЛОВИЯ

Максимальное рабочее давление: 16 бар.
Максимальная рабочая температура: -15 °C / +130 °C.
Кратковременная максимальная температура: -30 °C / +150 °C.

НОРМЫ И СТАНДАРТЫ

Производство в соответствии с Европейской Директивой 2014/68/UE "Оборудование для работы под давлением": модуль H.
Строительная длина соответствует нормам EN 558-1 серия 20, ISO 5272 серия 20, DIN 3202.
Фланцевый монтаж Ру16 согласно нормам EN1092-2.
Испытания проведены по нормам EN 12266-1, DIN 3230, BS 5154 et ISO 5208.
Корпус: 24 бар.
Седло: 17.6 бар.

РАЗМЕРЫ

Ду		A	B	C	ØD	Ø2	ISO	ØD2	ØD3	ØD4	n1-Ø1	ØD1	n-Ø	4-M	&°	J	E	F	H	ØV	Вес (кг)
мм	дюйм																				
350	14"	368	275	76,5	333,5	31,6	F14	175	140	100	4-18	470	16-28	-	22,5	8	344	170	267,5	300	90
400	16"	398	300	102	389,6	37,9	F14	175	140	100	4-18	525	16-31	-	22,5	10	344	170	367,5	300	124
450	18"	428	328	114	440,5	37,9	F14	175	140	100	4-18	585	20-31	-	18	10	344	170	267,5	300	150
500	20"	485	351	127	491,6	45,7	F14	175	140	100	4-18	650	20-34	-	18	14	344	170	267,5	300	156
600	24"	568	440	151	592,5	50,6	F16	210	165	130	4-22	770	20-37	-	18	16	380	250	277,5	300	287
700	28"	628	508	163	695	63,4	F25	300	254	200	8-18	840	20-37	4-M33	15	18	430	300	357,5	450	453
800	32"	672	530	188	794,7	63,4	F25	300	254	200	8-18	950	20-41	4-M36	15	18	430	300	357,5	450	567
900	36"	721	630	203	864,7	75	F25	300	254	200	8-18	1050	24-41	4-M36	12,85	20	547	320	362,5	450	767
1000	40"	802	692	216	965	85	F25	300	254	200	8-18	1170	24-44	4-M39	12,85	22	547	320	387,5	450	992
1200	48"	948	844	276	1160,6	105	F30	350	298	230	8-22	1390	28-50	4-M45	11,25	28	684	320	402,5	450	1376

ДИСКОВЫЙ ПОВОРОТНЫЙ ЗАТВОР TECLARGE ФЛАНЦЕВЫЙ Ру16 С РЕДУКТОРОМ - VPE4549-08

ПРИМЕНЕНИЕ

Системы холодного и горячего водоснабжения, водоотведения, водоочистки, пожаротушения; вентиляция, кондиционирование.

ОБЩИЕ ТЕХНИЧЕСКИЕ ХАРАКТЕРИСТИКИ

Разработан по норме NF EN 593.
100% герметичность в двух направлениях.
Манжета с внутренним усилением алюминием позволяет уменьшить крутящий момент.
Управление редуктором со штурвалом.
Редуктор оснащен выходным монтажным фланцем по ISO 5210.

ИСПОЛНЕНИЕ

11	1	Штурвал	Ковкий чугун
10	1	Редуктор	Ковкий чугун
9	1	Крышка	Ковкий чугун
8		Вкладыш	Медный сплав
7	1	Кольцевая прокладка	Нитрил
6		Вкладыш	Медный сплав
5	1	Манжета	Жаростойкий ЭПДМ
4		Шпонка	Нерж.сталь 410
3	1	Диск	Нерж.сталь CF8M
2		Шток	Нерж.сталь 410
1	1	Корпус	Ковкий чугун EN-GJS400-15
Поз.	Кол-во	Описание	Материал

РАБОЧИЕ УСЛОВИЯ

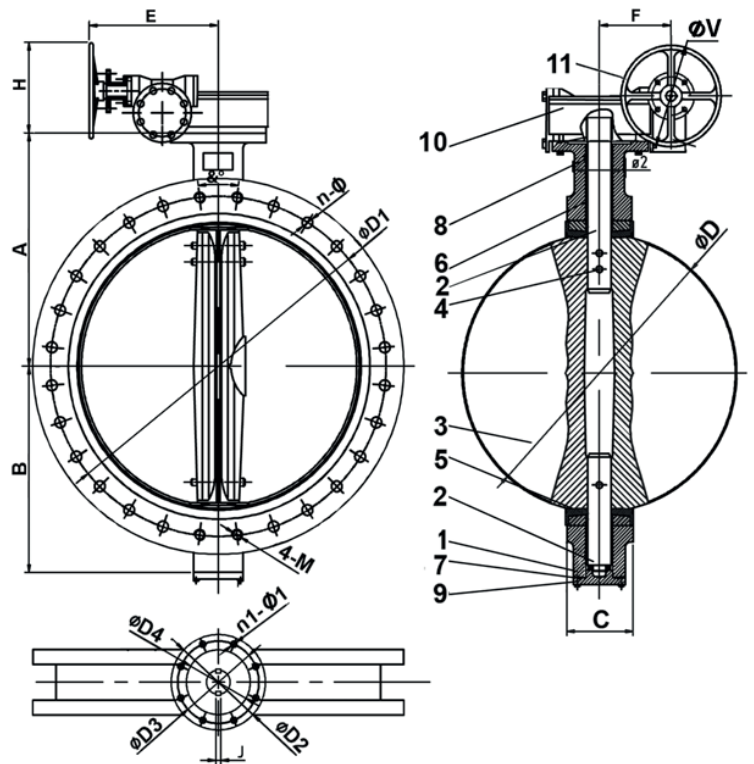
Максимальное рабочее давление: 16 бар.
Максимальная рабочая температура: - 15 °C / +130°C.
Кратковременная максимальная температура: -30°C / +150°C.

НОРМЫ И СТАНДАРТЫ

Производство в соответствии с Европейской Директивой 2014/68/UE "Оборудование для работы под давлением": модуль N.
Строительная длина соответствует нормам EN 558-1 серия 20, ISO 5272 серия 20, DIN 3202.
Фланцевый монтаж Ру16 согласно норме EN1092-2.
Испытания проведены по нормам EN 12266-1, DIN 3230, BS 5154 et ISO 5208:
Корпус: 24 бар.
Седло: 17.6 бар.

РАЗМЕРЫ

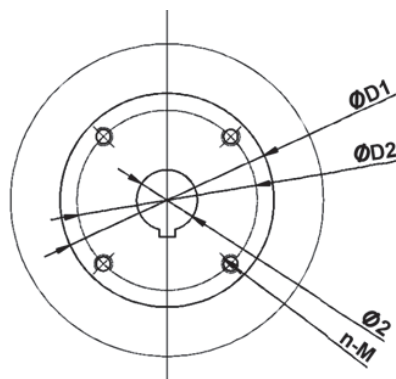
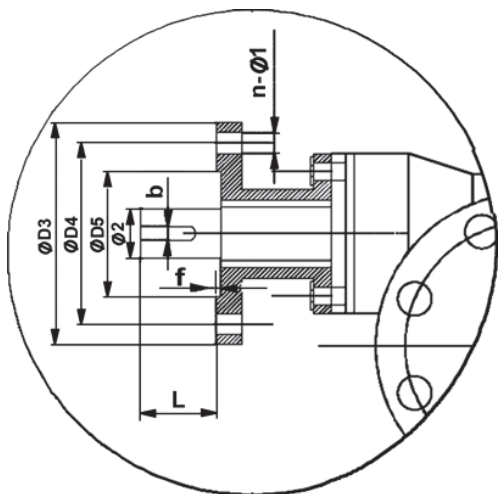
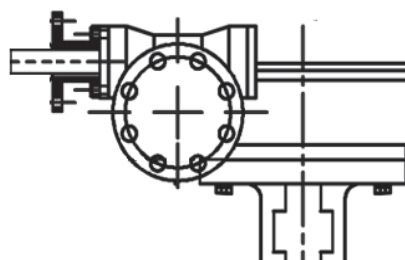
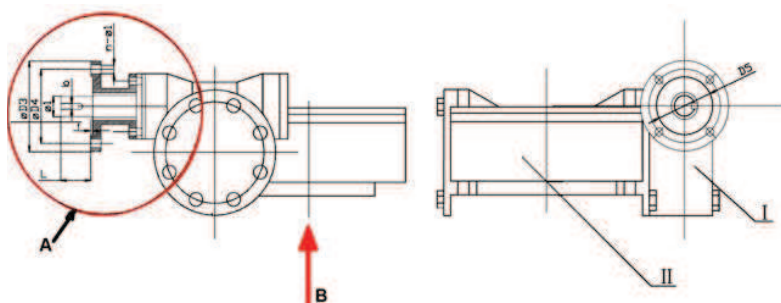
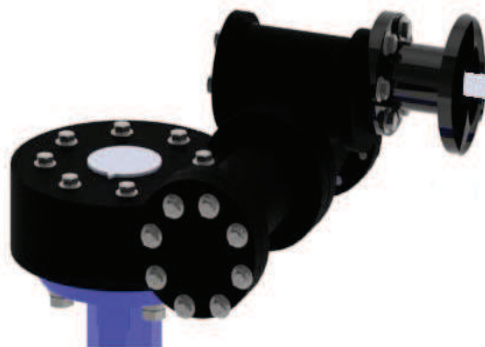
Ду		A	B	C	ØD	Ø2	ISO	ØD2	ØD3	ØD4	n1-Ø1	ØD1	n-Ø	4-M	&°	J	E	F	H	ØV	Вес (кг)
мм	дюйм																				
350	14"	368	275	76,5	333,5	31,6	F14	175	140	100	4-18	470	16-28	-	22,5	8	344	170	267,5	300	90
400	16"	398	300	102	389,6	37,9	F14	175	140	100	4-18	525	16-31	-	22,5	10	344	170	367,5	300	124
450	18"	428	328	114	440,5	37,9	F14	175	140	100	4-18	585	20-31	-	18	10	344	170	267,5	300	150
500	20"	485	351	127	491,6	45,7	F14	175	140	100	4-18	650	20-34	-	18	14	344	170	267,5	300	156
600	24"	568	440	151	592,5	50,6	F16	210	165	130	4-22	770	20-37	-	18	16	380	250	277,5	300	287
700	28"	628	508	163	695	63,4	F25	300	254	200	8-18	840	20-37	4-M33	15	18	430	300	357,5	450	453
800	32"	672	530	188	794,7	63,4	F25	300	254	200	8-18	950	20-41	4-M36	15	18	430	300	357,5	450	567
900	36"	721	630	203	864,7	75	F25	300	254	200	8-18	1050	24-41	4-M36	12,85	20	547	320	362,5	450	767
1000	40"	802	692	216	965	85	F25	300	254	200	8-18	1170	24-44	4-M39	12,85	22	547	320	387,5	450	992
1200	48"	948	844	276	1160,6	105	F30	350	298	230	8-22	1390	28-50	4-M45	11,25	28	684	320	402,5	450	1376



РЕДУКТОР ДЛЯ ДИСКОВЫХ ПОВОРОТНЫХ ЗАТВОРОВ TECLARGE ТИП VPE - Ру10 - VPEREDUCTPN10

Редуктор с монтажным фланцем под электропривод
Для дисковых поворотных затворов Ру10: VPE4408,
VPE4409, VPE4508, VPE4509.

Присоединительный фланец к затвору по норме ISO 5211
Монтажный фланец под многооборотный привод по норме
EN ISO 5210



Вид А, фланец EN ISO 5210

Вид В, фланец EN ISO 5211

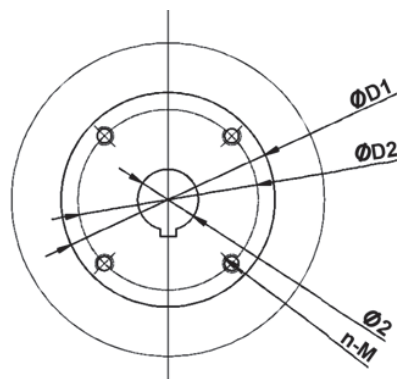
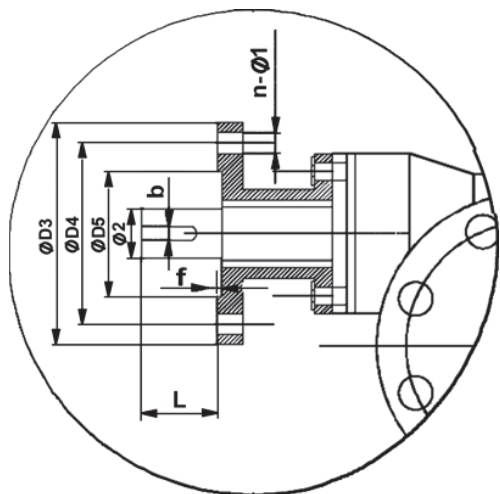
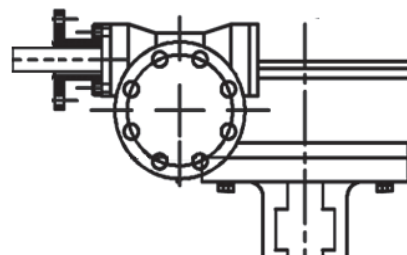
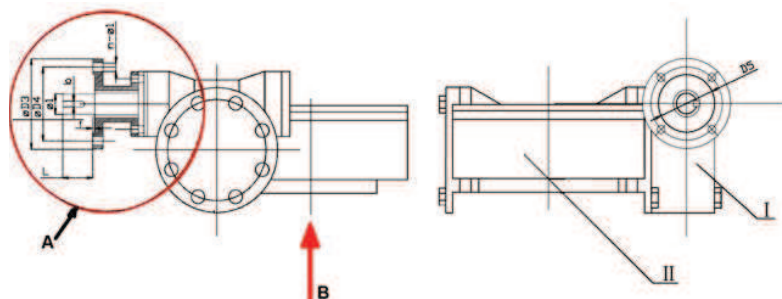
Ду		D1	D2	D3	D4	D5	f	$\varnothing 1$	$\varnothing 2$	n-M	Фланец EN ISO		n- $\varnothing 1$	b	L	Крутящий момент, выходной вал затвора (Нм)	Редуктор				Крутящий момент*, выходной вал редуктора (Нм)
мм	дюйм										5211	5210					Передаточное отношение	КПД I	КПД II	Кол-во оборотов	
350	14"	175	140	125	102	70	3	20	31,6	4-M16	F14	F10	4- $\varnothing 12$	6	30	610	532:1	0,47	0,33	133	7
400	16"	175	140	125	102	70	3	20	37,9	4-M16	F14	F10	4- $\varnothing 12$	6	30	890	532:1	0,47	0,33	133	11
450	18"	175	140	125	102	70	3	20	37,9	4-M16	F14	F10	4- $\varnothing 12$	6	30	1240	532:1	0,47	0,33	133	15
500	20"	175	140	125	102	70	3	20	45,7	4-M16	F14	F10	4- $\varnothing 12$	6	30	1670	532:1	0,47	0,33	133	20
600	24"	210	165	125	102	70	3	20	50,6	4-M20	F16	F10	4- $\varnothing 12$	6	30	2560	640:1	0,43	0,32	160	29
700	28"	300	254	125	102	70	3	28	63,4	8-M16	F25	F10	4- $\varnothing 12$	8	45	3720	704:1	0,43	0,27	176	46
800	32"	300	254	125	102	70	3	28	63,4	8-M16	F25	F10	4- $\varnothing 12$	8	45	5640	704:1	0,43	0,27	176	69
900	36"	300	254	125	102	70	3	28	75	8-M16	F25	F10	4- $\varnothing 12$	8	45	7650	848:1	0,47	0,27	212	71
1000	40"	300	254	175	140	100	4	28	85	8-M16	F25	F14	4- $\varnothing 20$	8	45	9800	848:1	0,47	0,27	212	91
1200	48"	350	298	175	140	100	4	30	105	8-M20	F30	F14	4- $\varnothing 20$	8	45	16800	1072:1	0,47	0,27	268	123

*без учета коэф. безопасности

РЕДУКТОР ДЛЯ ДИСКОВЫХ ПОВОРОТНЫХ ЗАТВОРОВ TECLARGE ТИП VPE - Py16 - VPEREDUCTPN16

Редуктор с монтажным фланцем под электропривод
Для дисковых поворотных затворов Py16: VPE4448,
VPE4449, VPE4548, VPE4549.

Присоединительный фланец к затвору по норме ISO 5211
Монтажный фланец под многооборотный привод по норме
EN ISO 5210



Вид А, фланец EN ISO 5210

Вид В, фланец EN ISO 5211

Ду		D1	D2	D3	D4	D5	f	Ø1	Ø2	n-M	Фланец EN ISO		n-Ø1	b	L	Крутящий момент, выходной вал затвора (Нм)	Редуктор				Крутящий момент*, выходной вал редуктора (Нм)
мм	дюйм										5211	5210					Передаточное отношение	КПД I	КПД II	Кол-во оборотов	
350	14"	175	140	125	102	70	3	20	31,6	4-M16	F14	F10	4-Ø12	6	30	610	532:1	0,47	0,33	133	11
400	16"	175	140	125	102	70	3	20	37,9	4-M16	F14	F10	4-Ø12	6	30	890	532:1	0,47	0,33	133	17
450	18"	175	140	125	102	70	3	20	37,9	4-M16	F14	F10	4-Ø12	6	30	1240	532:1	0,47	0,33	133	22
500	20"	175	140	125	102	70	3	20	45,7	4-M16	F14	F10	4-Ø12	6	30	1670	532:1	0,47	0,33	133	27
600	24"	210	165	125	102	70	3	20	50,6	4-M20	F16	F10	4-Ø12	6	30	2560	640:1	0,43	0,32	160	45
700	28"	300	254	125	102	70	3	20	63,4	8-M16	F25	F10	4-Ø12	6	45	3720	704:1	0,43	0,27	176	60
800	32"	300	254	175	140	100	4	30	63,4	8-M16	F25	F14	4-Ø18	8	45	5640	704:1	0,43	0,27	176	96
900	36"	300	254	175	140	100	4	30	75	8-M16	F25	F14	4-Ø18	8	45	7650	848:1	0,47	0,27	212	91
1000	40"	300	254	175	140	100	4	30	85	8-M16	F25	F14	4-Ø18	8	45	9800	848:1	0,47	0,27	212	126
1200	48"	350	298	175	140	100	4	30	105	8-M20	F30	F14	4-Ø18	8	45	16800	1072:1	0,47	0,27	268	156

*без учета коэф. безопасности

ДИСКОВЫЙ ПОВОРОТНЫЙ ЗАТВОР TECLARGE МЕЖФЛАНЦЕВЫЙ Ру10 С ЭЛЕКТРОПРИВОДОМ AUMA - VPE4408-U04

ПРИМЕНЕНИЕ

Системы холодного и горячего водоснабжения, водоотведения, пожаротушения; вентиляция, кондиционирование.

ОБЩИЕ ТЕХНИЧЕСКИЕ ХАРАКТЕРИСТИКИ

Разработан по норме NF EN 593.

100% герметичность в двух направлениях.

Манжета с внутренним усилением алюминием позволяет уменьшить крутящий момент.

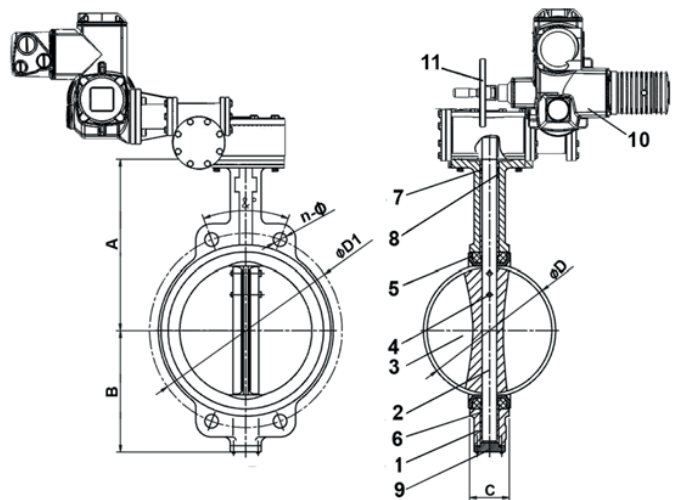
Два типа конструкции корпуса:

- Межфланцевое исполнение с проушинами с Ду350 по Ду600;
 - С центровочным фланцем с гладкими проушинами с Ду700 по Ду1200.
- Электропривод AUMA 400V/3Ph/50Hz - IP68



ИСПОЛНЕНИЕ

11	1	Штурвал	
10	1	Электропривод	AUMA
9	1	Крышка	Ковкий чугун
8		Вкладыш	Медный сплав
7	1	Кольцевая прокладка	Нитрил
6		Вкладыш	Медный сплав
5	1	Манжета	Жаростойкий EPDM
4		Шпонка	Нерж.сталь 410
3	1	Диск	Ковкий чугун EN-GJS400-15
2		Шток	Нерж.сталь 410
1	1	Корпус	Ковкий чугун EN-GJS400-15
Поз.	Кол-во	Описание	Материал



РАЗМЕРЫ

Ду		A	B	C	ØD	Монтажный фланец		ØD1	n-φ	4-M	&°	Модель привода	Вес (кг)
мм	дюйм					ISO 5211	ISO 5210						
350	14"	368	267	76,5	333,5	F14	F10	460	16-23	-	22,5	SA07.2	90
400	16"	400	309	102	389,6	F14	F10	515	16-28	-	22,5	SA07.2	119
450	18"	422	340	114	440,5	F14	F10	565	20-28	-	18	SA07.2	139
500	20"	442	365	127	491,6	F14	F10	620	20-28	-	18	SA07.2	146
600	24"	562	459	151	592,5	F16	F10	725	20-31	-	18	SA07.6	247
700	28"	624	520	163	695	F25	F10	840	20-31	4-M27	15	SA07.6	404
800	32"	672	591	188	794,7	F25	F10	950	20-34	4-M30	15	SA10.2	513
900	36"	720	656	203	864,7	F25	F10	1050	24-34	4-M30	12,85	SA10.2	676
1000	40"	800	722	216	965	F25	F14	1160	24-37	4-M33	12,85	SA14.2	888
1200	48"	941	864	276	1161	F30	F14	1380	28-41	4-M36	11,25	SA14.2	1277

Ду350 - Ду600

РАБОЧИЕ УСЛОВИЯ

Максимальное рабочее давление: 10 бар.

Максимальная рабочая температура: - 15 °C / +130°C.

Кратковременная максимальная температура: -30°C / +150°C.

НОРМЫ И СТАНДАРТЫ

Производство в соответствии с Европейской Директивой 2014/68/UE "Оборудование для работы под давлением": модуль H.

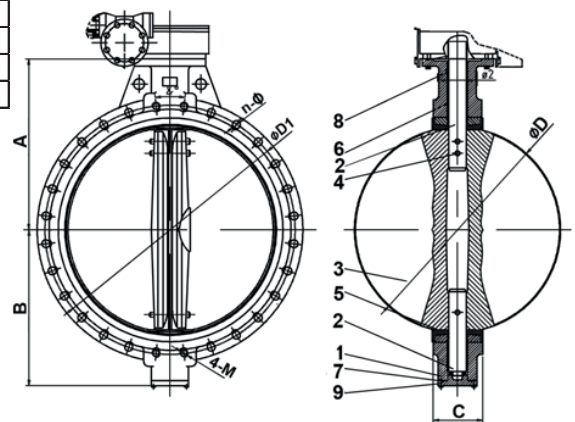
Строительная длина соответствует нормам EN 558-1 серия 20, ISO 5752 серия 20, DIN 3202.

Межфланцевый монтаж Ру10 согласно норме EN1092-2.

Испытания проведены по нормам EN 12266-1, DIN 3230, BS 5154 et ISO 5208:

Корпус: 15 бар.

Седло: 11 бар.



Ду700 - Ду1200

ДИСКОВЫЙ ПОВОРОТНЫЙ ЗАТВОР TECLARGE МЕЖФЛАНЦЕВЫЙ Ру16 С ЭЛЕКТРОПРИВОДОМ АУМА - VPE4449-U04

ПРИМЕНЕНИЕ

Системы холодного и горячего водоснабжения, водоотведения, пожаротушения; вентиляция, кондиционирование.

ОБЩИЕ ТЕХНИЧЕСКИЕ ХАРАКТЕРИСТИКИ

Разработан по норме NF EN 593.

100% герметичность в двух направлениях.

Манжета с внутренним усилением алюминием позволяет уменьшить крутящий момент.

Два типа конструкции корпуса:

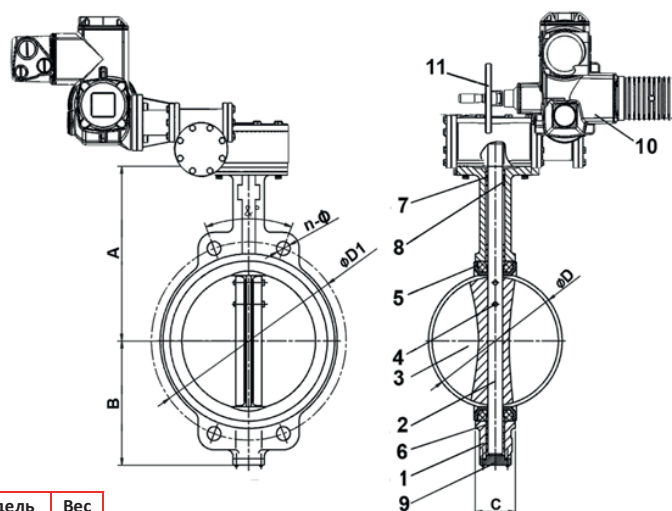
- Межфланцевое исполнение с проушинами с Ду350 по Ду500;
- С центровочным фланцем с гладкими проушинами с Ду600 по Ду1200.

Электропривод АУМА 400V/3Ph/50Hz - IP68.



ИСПОЛНЕНИЕ

11	1	Штурвал	
10	1	Электропривод	АУМА
9	1	Крышка	Ковкий чугун
8		Вкладыш	Медный сплав
7	1	Кольцевая прокладка	Нитрил
6		Вкладыш	Медный сплав
5	1	Манжета	Жаростойкий EPDM
4		Шпонка	Нерж.сталь 410
3	1	Диск	Нерж.сталь CF8M
2		Шток	Нерж.сталь 410
1	1	Корпус	Ковкий чугун EN-GJS400-15
Поз.	Кол-во	Описание	Материал



РАЗМЕРЫ

Ду мм	Ду дюйм	A	B	C	ØD	Монтажный фланец		ØD1	n-φ	4-M	g°	Модель привода	Вес (кг)
						ISO 5211	ISO 5210						
350	14"	368	267	76,5	333,5	F14	F10	470	16-28	-	22,5	SA07.2	90
400	16"	400	309	102	389,6	F14	F10	525	16-31	-	22,5	SA07.2	119
450	18"	422	340	114	440,5	F14	F10	585	20-31	-	18	SA07.2	139
500	20"	442	365	127	491,6	F14	F10	650	20-34	-	18	SA07.2	146
600	24"	562	459	151	592,5	F16	F10	770	20-37	-	18	SA07.6	266
700	28"	624	520	163	695	F25	F10	840	20-37	4-M33	15	SA10.2	408
800	32"	672	591	188	794,7	F25	F14	950	20-41	4-M36	15	SA14.2	536
900	36"	720	656	203	864,7	F25	F14	1050	24-41	4-M36	12,85	SA14.2	699
1000	40"	800	722	216	965	F25	F14	1170	24-44	4-M39	12,85	SA14.2	888
1200	48"	941	864	276	1160,6	F30	F14	1390	28-50	4-M45	11,25	SA14.2	1277

Ду350 - Ду500

РАБОЧИЕ УСЛОВИЯ

Максимальное рабочее давление: 16 бар.

Максимальная рабочая температура: - 15 °C / +130°C.

Кратковременная максимальная температура: -30°C / +150°C.

НОРМЫ И СТАНДАРТЫ

Производство в соответствии с Европейской Директивой 2014/68/UE "Оборудование для работы под давлением": модуль H.

Строительная длина соответствует нормам

EN 558-1 серия 20, ISO 5752 серия 20, DIN 3202.

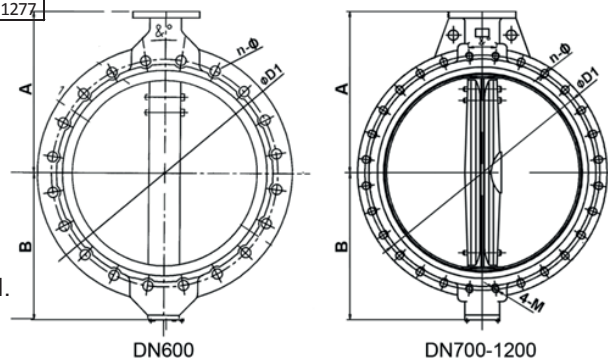
Межфланцевый монтаж Ру16 согласно норме EN1092-2.

Испытания проведены по нормам EN 12266-1,

DIN 3230, BS 5154 et ISO 5208:

Корпус: 24 бар.

Седло: 17.6 бар.



DN600

DN700-1200

ДИСКОВЫЙ ПОВОРОТНЫЙ ЗАТВОР TECLARGE ФЛАНЦЕВЫЙ Ру10 С ЭЛЕКТРОПРИВОДОМ AUMA - VPE4508-U04

ПРИМЕНЕНИЕ

Системы холодного и горячего водоснабжения, водоотведения, пожаротушения; вентиляция, кондиционирование.

ОБЩИЕ ТЕХНИЧЕСКИЕ ХАРАКТЕРИСТИКИ

Разработан по норме NF EN 593.
100% герметичность в двух направлениях.
Манжета с внутренним усилением алюминием позволяет уменьшить крутящий момент.
Электропривод AUMA 400V/3Ph/50Hz - IP68

ИСПОЛНЕНИЕ

11	1	Штурвал	
10	1	Электропривод	AUMA
9	1	Крышка	Ковкий чугун
8		Вкладыш	Медный сплав
7	1	Кольцевая прокладка	Нитрил
6		Вкладыш	Медный сплав
5	1	Манжета	Жаростойкий EPDM
4		Шпонка	Нерж.сталь 410
3	1	Диск	Ковкий чугун EN-GJS400-15
2		Шток	Нерж.сталь 410
1	1	Корпус	Ковкий чугун EN-GJS400-15
Поз.	Кол-во	Описание	Материал

РАБОЧИЕ УСЛОВИЯ

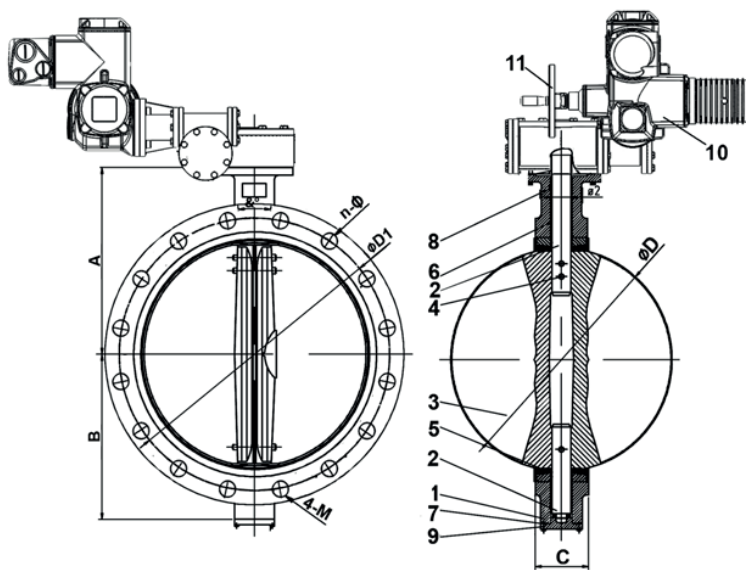
Максимальное рабочее давление: 10 бар.
Максимальная рабочая температура: - 15 °C / +130°C.
Кратковременная максимальная температура: -30°C / +150°C.

НОРМЫ И СТАНДАРТЫ

Производство в соответствии с Европейской Директивой 2014/68/UE "Оборудование для работы под давлением": модуль H.
Строительная длина соответствует нормам EN 558-1 серия 20, ISO 5272 серия 20, DIN 3202.
Фланцевый монтаж Ру10 согласно норме EN1092-2.
Испытания проведены по нормам EN 12266-1, DIN 3230, BS 5154 et ISO 5208:
Корпус: 15 бар.
Седло: 11 бар.

РАЗМЕРЫ

Ду	мм / дюйм	A	B	C	ØD	Монтажный фланец		ØD1	n-Ø	4-M	&°	Модель привода	Вес (кг)
						ISO 5211	ISO 5210						
350	14"	368	275	76,5	333,5	F14	F10	460	16-23	-	22,5	SA07.2	110
400	16"	398	300	102	389,6	F14	F10	515	16-28	-	22,5	SA07.2	144
450	18"	428	328	114	440,5	F14	F10	565	20-28	-	18	SA07.2	170
500	20"	485	351	127	491,6	F14	F10	620	20-28	-	18	SA07.2	176
600	24"	568	440	151	592,5	F16	F10	725	20-31	-	18	SA07.6	308
700	28"	628	508	163	695	F25	F10	840	20-31	4-M27	15	SA07.6	474
800	32"	672	530	188	794,7	F25	F10	950	20-34	4-M30	15	SA10.2	592
900	36"	721	630	203	864,7	F25	F10	1050	24-34	4-M30	12,85	SA10.2	792
1000	40"	802	692	216	965	F25	F14	1160	24-37	4-M33	12,85	SA14.2	1040
1200	48"	948	844	276	1160,6	F30	F14	1380	28-41	4-M36	11,25	SA14.2	1424



ДИСКОВЫЙ ПОВОРОТНЫЙ ЗАТВОР TECLARGE ФЛАНЦЕВЫЙ Ру16 С ЭЛЕКТРОПРИВОДОМ AUMA - VPE4549-U04

ПРИМЕНЕНИЕ

Системы холодного и горячего водоснабжения, водоотведения, пожаротушения; вентиляция, кондиционирование

ОБЩИЕ ТЕХНИЧЕСКИЕ ХАРАКТЕРИСТИКИ

Разработан по норме NF EN 593.
100% герметичность в двух направлениях. Манжета с внутренним усилением алюминием позволяет уменьшить крутящий момент.
Электропривод AUMA 400V/3Ph/50Hz - IP68

ИСПОЛНЕНИЕ

11	1	Штурвал	
10	1	Электропривод	AUMA
9	1	Крышка	Ковкий чугун
8		Вкладыш	Медный сплав
7	1	Кольцевая прокладка	Нитрил
6		Вкладыш	Медный сплав
5	1	Манжета	Жаростойкий EPDM
4		Шпонка	Нерж.сталь 410
3	1	Диск	Нерж.сталь CF8M
2		Шток	Нерж.сталь 410
1	1	Корпус	Ковкий чугун EN-GJS400-15
Поз.	Кол-во	Описание	Материал

РАБОЧИЕ УСЛОВИЯ

Максимальное рабочее давление: 16 бар.
Максимальная рабочая температура: - 15 °C / +130°C.
Кратковременная максимальная температура: -30°C / +150°C.

НОРМЫ И СТАНДАРТЫ

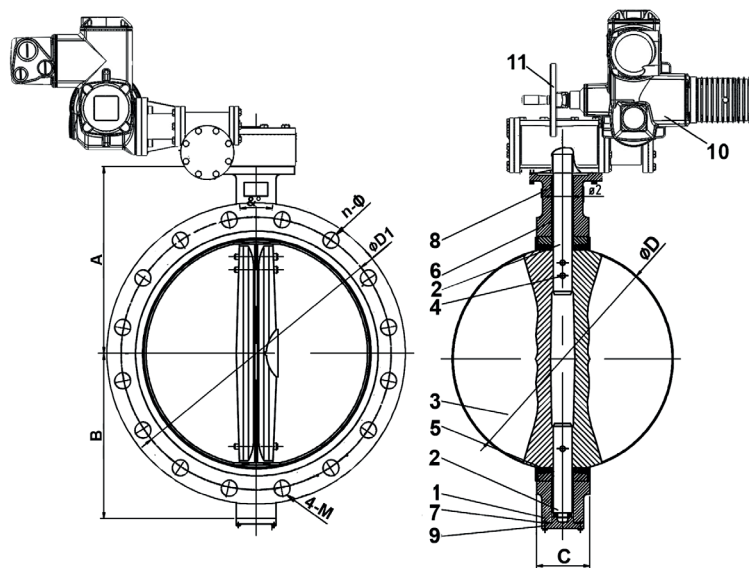
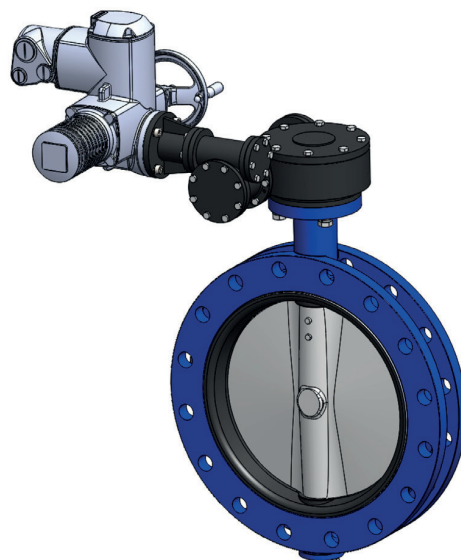
Производство в соответствии с Европейской Директивой 2014/68/UE "Оборудование для работы под давлением": модуль Н.

Строительная длина соответствует нормам EN 558-1 серия 20, ISO 5272 серия 20, DIN 3202.
Фланцевый монтаж Ру16 согласно норме EN1092-2.
Испытания проведены по нормам EN 12266-1, DIN 3230, BS 5154 et ISO 5208:

Корпус: 24 бар.
Седло: 17.6 бар.

РАЗМЕРЫ

Ду		A	B	C	ØD	Монтажный фланец		ØD1	n-Ø	4-M	g°	Модель привода	Вес (кг)
мм	дюйм					ISO 5211	ISO 5210						
350	14"	368	275	76,5	333,5	F14	F10	470	16-28	-	22,5	SA07.2	110
400	16"	398	300	102	389,6	F14	F10	525	16-31	-	22,5	SA07.2	144
450	18"	428	328	114	440,5	F14	F10	585	20-31	-	18	SA07.2	170
500	20"	485	351	127	491,6	F14	F10	650	20-34	-	18	SA07.2	176
600	24"	568	440	151	592,5	F16	F10	770	20-37	-	18	SA07.6	308
700	28"	628	508	163	695	F25	F10	840	20-37	4-M33	15	SA10.2	478
800	32"	672	530	188	794,7	F25	F14	950	20-41	4-M36	15	SA14.2	615
900	36"	721	630	203	864,7	F25	F14	1050	24-41	4-M36	12,85	SA14.2	815
1000	40"	802	692	216	965	F25	F14	1170	24-44	4-M39	12,85	SA14.2	1040
1200	48"	948	844	276	1160,6	F30	F14	1390	28-50	4-M45	11,25	SA14.2	1424



ДИСКОВЫЕ ПОВОРОТНЫЕ ЗАТВОРЫ TESCOFAT

■ ПРИМЕНЕНИЕ

Установка в качестве запорного и запорно-регулирующего устройства на станциях водозабора и водоподготовки, водопроводных насосных станциях, водоводах и трубопроводах холодного и горячего водоснабжения, трубопроводах сточных вод и водоотведения, канализационно-насосных станциях и очистных сооружениях, в системах пожаротушения и других технологических трубопроводах, транспортирующих среды, неагрессивные к материалам изделия в пределах параметров и характеристик, указанных в паспорте на изделие.

■ ОБЩИЕ ХАРАКТЕРИСТИКИ

Спецификация материалов согласно паспорта на изделие.

Рабочие параметры в соответствии с паспортом изделия.

Двухсторонняя герметичность класса А по ГОСТ 9544-2015 (EN 12266-1).

Монтаж по рекомендованному направлению: стрелка на корпусе указывает направление среды.

Управление механическим редуктором со штурвалом.

Верхний фланец редуктора по норме EN ISO 5210 для комплектации электрическим приводом.

■ МАТЕРИАЛЫ КОНСТРУКЦИИ

Корпус: ковкий чугун GGG50 с эпоксидным покрытием.

Диск: ковкий чугун GGG50 с эпоксидным покрытием.

Уплотнение: EPDM.

Другие материалы по запросу.

■ УПРАВЛЕНИЕ

Механический редуктор с монтажным фланцем ISO под электропривод, электропривод.

■ НОРМЫ И СТАНДАРТЫ

Строительная длина в соответствии с нормами ГОСТ 3706-93, EN 558-1 серия 14, DIN 3202-1.

Испытания проведены по нормам DIN 3230, BS 6755, ISO 5208 и ГОСТ 9544-2015.

■ СОЕДИНЕНИЕ

Фланцевое соединение согласно нормам ГОСТ 33259-2015, EN 1092-2 ISO Py10/16/25/40.

ДИСКОВЫЙ ПОВОРОТНЫЙ ЗАТВОР С ДВОЙНЫМ ЭКСЦЕНТРИСИТЕТОМ ТЕСВАТ ФЛАНЦЕВЫЙ Ру10 С РЕДУКТОРОМ - VP4201-08

ПРИМЕНЕНИЕ

Системы холодного и горячего водоснабжения, водоотведения, водоочистки, пожаротушения.

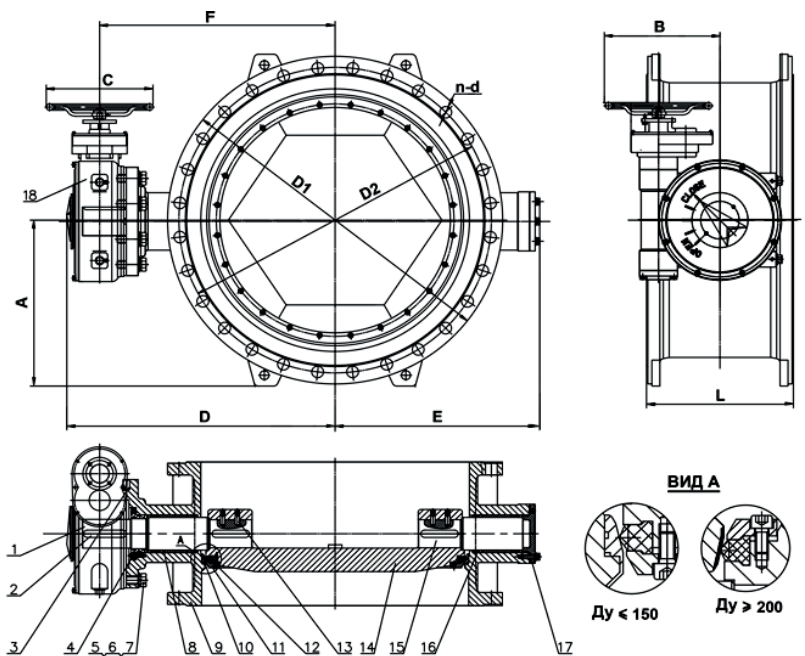
ОБЩИЕ ТЕХНИЧЕСКИЕ ХАРАКТЕРИСТИКИ

Разработан согласно норме EN 593.
Типоразмер: от Ду100 до Ду2000. Монтаж по рекомендованному направлению: стрелка на корпусе указывает направление среды.
Двухсторонняя герметичность. Двойной эксцентриситет.
Заменяемое уплотнение. Пищевое эпоксидное покрытие.
Управление редуктором со штурвалом. Редуктор оснащен выходным монтажным фланцем по ISO 5210 от Ду200.



ИСПОЛНЕНИЕ

18	Редуктор	
17	Крышка	Ковкий чугун EN-GJS-500-7
16	Уплотнительное кольцо	EPDM
15	Ведомая полуось	Нерж. сталь X20Cr13
14	Диск	Ковкий чугун EN-GJS-500-7
13	Шпилька	Нерж. сталь X20Cr13
12	Кольцевое уплотнение	EPDM
11	Прижимное кольцо уплотнения	Нерж. сталь 304
10	Упорное кольцо	Нерж. сталь 304
9	Корпус	Ковкий чугун EN-GJS-500-7
8	Подшипник скольжения	Алюминиевая бронза
7	Шайба гровер	Нерж. сталь 3 Cr13
6	Шайба	Нерж. сталь A2
5	Болт	Нерж. сталь A2-70
4	Монтажный фланец	Ковкий чугун
3	Штифт	Нерж. сталь X20Cr13
2	Шпонка	Нерж. сталь X20Cr13
1	Ведущая полуось	Нерж. сталь X20Cr13
Поз.	Описание	Материал



РАЗМЕРЫ

Ду		L	A	B	ØC	D	ØD1	ØD2	E	F	n-d	Kvs	Вес (кг)
мм	дюйм												
100	4"	190	117	133.2	180	133	220	180	284	134	8-ø19	-	23
150	6"	210	147.5	133.2	180	164	285	240	315	225	8-ø23	680	31
200	8"	230	175	184	240	198	340	295	392	272	8-ø23	1880	52
250	10"	250	202.5	184	240	219	395	350	413	293	12-ø23	3800	62
300	12"	270	227.5	253.4	320	254	445	400	511	351	12-ø23	4150	94
350	14"	290	257.5	253.4	320	279	505	460	536	376	16-ø23	8000	114
400	16"	310	287.5	320	400	320	565	515	632	432	16-ø28	10900	162
450	18"	330	312.5	320	400	359	615	565	662	462	20-ø28	14200	189
500	20"	350	340	320	240	393	670	620	713	513	20-ø28	18250	238
600	24"	390	395	348	400	450	780	725	780	580	20-ø31	28000	344
700	28"	430	452.5	348	400	530	895	840	798	598	24-ø31	40500	470
800	32"	470	512.5	385	400	614	1015	950	891	691	24-ø34	55100	662
900	36"	510	562.5	385	400	675	1115	1050	950	750	28-ø34	74000	834
1000	40"	550	620	430	400	748	1230	1160	1039	839	28-ø37	93338	1172
1200	48"	630	732.5	430	400	865	1455	1380	1181	981	32-ø41	142516	1714
1400	56"	710	842.5	515	400	1015	1675	1590	1338	1138	36-ø44	167310	2570
1600	64"	790	962.5	515	400	1161	1915	1820	1463	1263	40-ø50	-	3441
1800	72"	870	1062.5	612	400	1324	2115	2020	1712	1501	44-ø50	-	4869
2000	80"	950	1167.5	612	400	1437	2325	2230	1817	1606	48-ø50	-	6516

РАБОЧИЕ УСЛОВИЯ

Максимальное рабочее давление: 10 бар.
Температура: + 80°C.

НОРМЫ И СТАНДАРТЫ

Методы испытаний соответствуют нормам EN 12266-1 и API 598.
Строительная длина согласно норме EN 558-1 серия 14.
Фланцевое соединение согласно нормам ГОСТ 33259-2015, EN 1092-2 ISO Ру10.

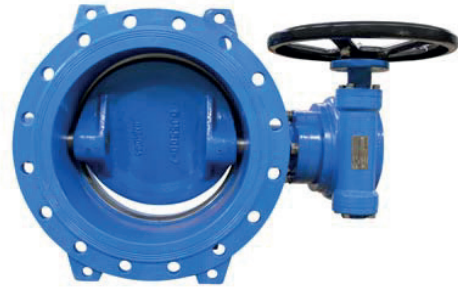
ЗАТВОР ДИСКОВЫЙ ПОВОРОТНЫЙ С ДВОЙНЫМ ЭКСЦЕНТРИСИТЕТОМ ТЕСВАТ ФЛАНЦЕВЫЙ Ру16 С РЕДУКТОРОМ - VP4241-08

ПРИМЕНЕНИЕ

Системы холодного и горячего водоснабжения, водоотведения, водоочистки, пожаротушения.

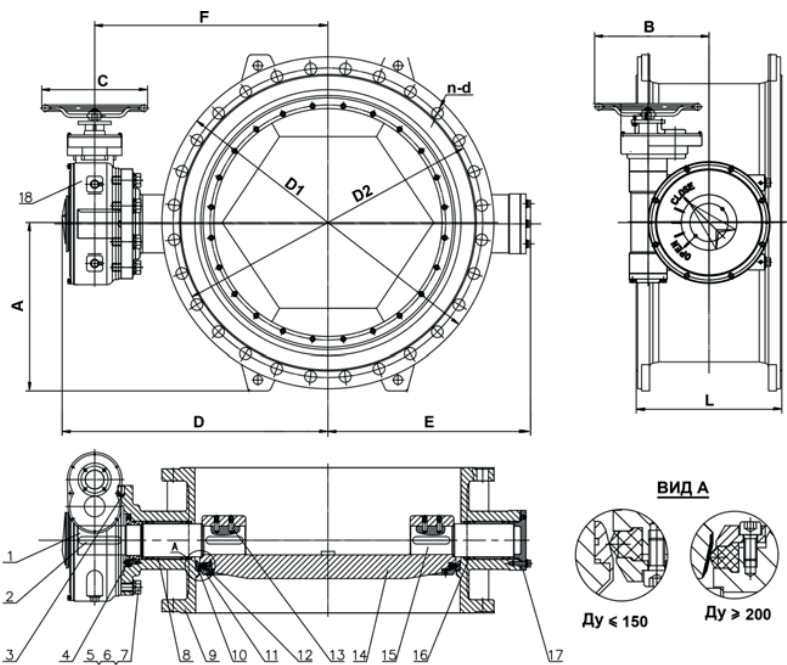
ОБЩИЕ ТЕХНИЧЕСКИЕ ХАРАКТЕРИСТИКИ

Разработан согласно норме EN 593.
Типоразмер: от Ду100 до Ду2000. Монтаж по рекомендованному направлению: стрелка на корпусе указывает направление среды.
Двухсторонняя герметичность. Двойной эксцентриситет.
Заменяемое уплотнение. Пищевое эпоксидное покрытие.
Управление редуктором со штурвалом. Редуктор оснащен выходным монтажным фланцем по ISO 5210 от Ду200.



ИСПОЛНЕНИЕ

18	Редуктор	
17	Крышка	Ковкий чугун EN-GJS-500-7
16	Уплотнительное кольцо	EPDM
15	Ведомая полуось	Нерж. сталь X20Cr13
14	Диск	Ковкий чугун EN-GJS-500-7
13	Шпилька	Нерж. сталь X20Cr13
12	Кольцевое уплотнение	EPDM
11	Прижимное кольцо уплотнения	Нерж. сталь 304
10	Упорное кольцо	Нерж. сталь 304
9	Корпус	Ковкий чугун EN-GJS-500-7
8	Подшипник скольжения	Алюминиевая бронза
7	Шайба гровер	Нерж. сталь 3 Cr13
6	Шайба	Нерж. сталь A2
5	Болт	Нерж. сталь A2-70
4	Монтажный фланец	Ковкий чугун
3	Штифт	Нерж. сталь X20Cr13
2	Шпонка	Нерж. сталь X20Cr13
1	Ведущая полуось	Нерж. сталь X20Cr13
Поз.	Описание	Материал



РАЗМЕРЫ

Ду		L	A	B	ØC	D	ØD1	ØD2	E	F	n-d	Вес (кг)
мм	дюйм											
100	4"	190	117	133.2	180	133	220	180	284	134	8-Ø19	23
150	6"	210	147.5	133.2	180	164	285	240	315	225	8-Ø23	31
200	8"	230	175	184	240	198	340	295	392	272	12-Ø28	50
250	10"	250	207.5	253.4	320	230	405	355	488	293	12-Ø28	90
300	12"	270	235	253.4	320	254	460	410	511	351	12-Ø28	101
350	14"	290	265	320	400	295	520	470	607	376	16-Ø28	153
400	16"	310	295	320	400	334	580	525	637	432	16-Ø31	178
450	18"	330	325	320	240	368	640	585	688	462	20-Ø31	245
500	20"	350	362.5	348	400	400	715	650	730	513	20-Ø34	316
600	24"	390	425	348	400	480	840	770	748	580	20-Ø37	442
700	28"	430	460	385	400	563	910	840	840	598	24-Ø37	613
800	32"	470	517.5	385	400	623	1025	950	898	691	24-Ø41	808
900	36"	510	567.5	430	400	698	1125	1050	989	750	28-Ø41	1130
1000	40"	550	635.5	430	400	766	1255	1170	1082	839	28-Ø44	1404
1200	48"	630	747.5	515	400	910.5	1485	1390	1238	981	32-Ø50	2308
1400	56"	710	847.5	813	400	1063	1685	1590	1453	1138	36-Ø50	3735
1600	64"	790	970	813	400	1172	1930	1820	1569	1263	36-Ø57 / 4-M52	4459
1800	72"	870	1070	1025	600	1413	2130	2020	1902	1501	36-Ø57 / 8-M52	6207
2000	80"	950	1177.5	1025	600	1583	2345	2230	2001	1606	48-Ø62	8338

РАБОЧИЕ УСЛОВИЯ

Максимальное рабочее давление: 16 бар.
Температура: + 80°C.

НОРМЫ И СТАНДАРТЫ

Методы испытаний соответствуют нормам EN 12266-1 и API 598.
Строительная длина согласно норме EN 558-1 серия 14.
Фланцевое соединение согласно нормам ГОСТ 33259-2015, EN 1092-2 ISO Ру16.

ДИСКОВЫЙ ПОВОРОТНЫЙ ЗАТВОР С ДВОЙНЫМ ЭКСЦЕНТРИСИТЕТОМ ТЕСВАТ ФЛАНЦЕВЫЙ Ру25 С РЕДУКТОРОМ - VP4251-08

ПРИМЕНЕНИЕ

Системы холодного и горячего водоснабжения, водоотведения, водоочистки, пожаротушения.

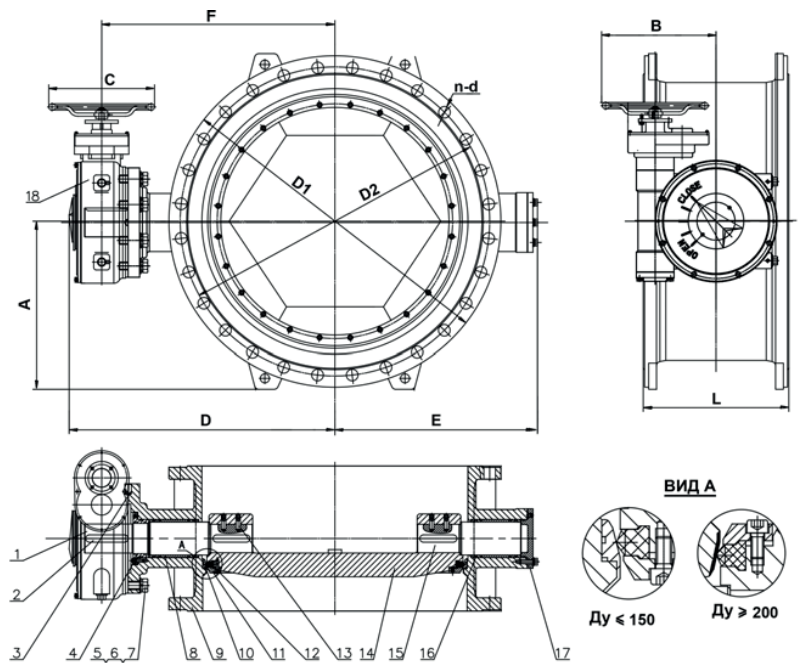
ОБЩИЕ ТЕХНИЧЕСКИЕ ХАРАКТЕРИСТИКИ

Разработан согласно норме EN 593.
Типоразмер: от Ду100 до Ду1600. Монтаж по рекомендованному направлению: стрелка на корпусе указывает направление среды.
Двухсторонняя герметичность. Двойной эксцентриситет.
Заменяемое уплотнение. Пищевое эпоксидное покрытие.
Управление редуктором со штурвалом. Редуктор оснащен выходным монтажным фланцем по ISO 5210.



ИСПОЛНЕНИЕ

18	Редуктор	
17	Крышка	Ковкий чугун EN-GJS-500-7
16	Уплотнительное кольцо	EPDM
15	Ведомая полуось	Нерж. сталь X20Cr13
14	Диск	Ковкий чугун EN-GJS-500-7
13	Шпилька	Нерж. сталь X20Cr13
12	Кольцевое уплотнение	EPDM
11	Прижимное кольцо уплотнения	Нерж. сталь 304
10	Упорное кольцо	Нерж. сталь 304
9	Корпус	Ковкий чугун EN-GJS-500-7
8	Подшипник скольжения	Алюминиевая бронза
7	Шайба гровер	Нерж. сталь 3 Cr13
6	Шайба	Нерж. сталь A2
5	Болт	Нерж. сталь A2-70
4	Монтажный фланец	Ковкий чугун
3	Штифт	Нерж. сталь X20Cr13
2	Шпонка	Нерж. сталь X20Cr13
1	Ведущая полуось	Нерж. сталь X20Cr13
Поз.	Описание	Материал



РАЗМЕРЫ

Ду		L	A	B	ØC	D	ØD1	ØD2	E	F	n-d	Вес (кг)
мм	дюйм											
100	4"	190	127.5	119	180	142	235	190	257	134	8-Ø23	36
150	6"	210	165	144	240	188	300	250	320	225	8-Ø28	56
200	8"	230	190	253.4	320	221	360	310	365	272	12-Ø28	80
250	10"	250	220	253.4	320	254	425	370	402	293	12-Ø31	104
300	12"	270	250	320	400	298	485	430	459	351	16-Ø31	180
350	14"	290	285	320	240	318	555	490	512	376	16-Ø34	208
400	16"	310	315	348	400	370	620	550	575	432	16-Ø37	294
450	18"	330	340	348	400	406	670	600	585	462	20-Ø37	361
500	20"	350	370	385	400	453	730	660	659	513	20-Ø37	416
600	24"	390	427.5	385	400	495	845	70	740	580	20-Ø41	618
700	28"	430	485	430	400	569	960	875	829	598	24-Ø44	938
800	32"	470	547.5	430	400	646	1085	990	925	691	24-Ø50	1192
900	36"	510	597.5	430	400	695	1185	1090	974	750	28-Ø50	1492
1000	40"	550	665	515	400	779	1320	1210	1144	839	24-Ø57 / 4-M52	2111
1200	48"	630	770	612	400	903	1530	1420	1349	981	32-Ø57	3046
1400	56"	710	882.5	612	400	1041	1755	1640	1475	1138	36-Ø62	4808
1600	64"	790	992.5	795	600	1208	1975	1860	1644	1263	36-Ø62 / 4-M56	6727

РАБОЧИЕ УСЛОВИЯ

Максимальное рабочее давление: 25 бар.
Температура: + 80°C.

НОРМЫ И СТАНДАРТЫ

Методы испытаний соответствуют нормам EN 12266-1 и API 598.
Строительная длина согласно норме EN 558-1 серия 14.
Фланцевое соединение согласно нормам ГОСТ 33259-2015, EN 1092-2 ISO Ру25.

ДИСКОВЫЙ ПОВОРОТНЫЙ ЗАТВОР С ДВОЙНЫМ ЭКСЦЕНТРИСИТЕТОМ ТЕСВАТ ФЛАНЦЕВЫЙ Ру40 С РЕДУКТОРОМ - VP4261-08

ПРИМЕНЕНИЕ

Системы холодного и горячего водоснабжения, водоотведения, водоочистки, пожаротушения.

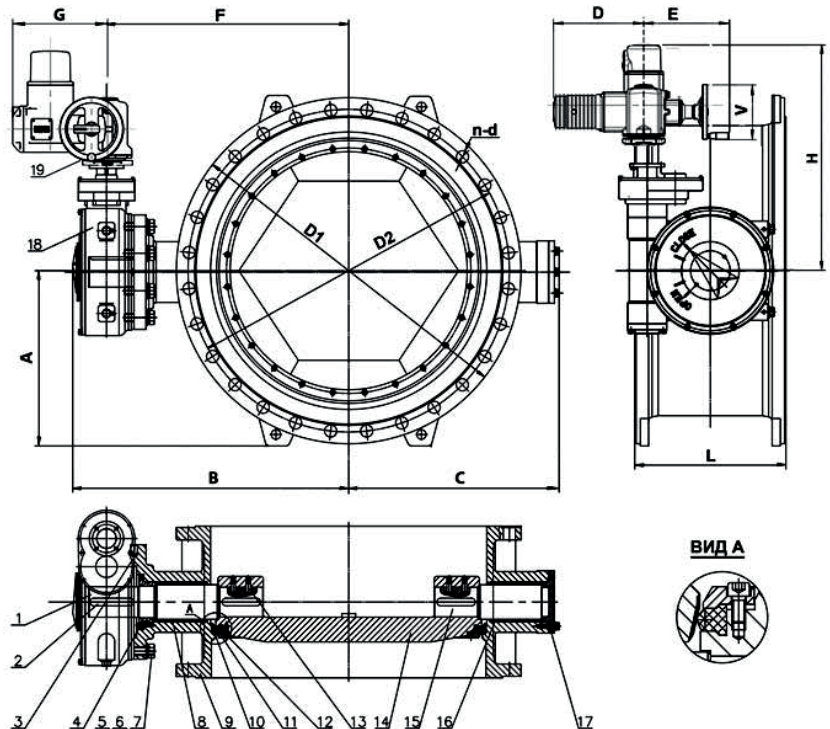
ОБЩИЕ ТЕХНИЧЕСКИЕ ХАРАКТЕРИСТИКИ

Разработан согласно норме EN 593.
Типоразмер: от Ду200 до Ду1200. Монтаж по рекомендованному направлению: стрелка на корпусе указывает направление среды.
Двухсторонняя герметичность. Двойной эксцентриситет.
Заменяемое уплотнение. Пищевое эпоксидное покрытие.
Управление редуктором со штурвалом. Редуктор оснащен выходным монтажным фланцем по ISO 5210.



ИСПОЛНЕНИЕ

18	Редуктор	
17	Крышка	Ковкий чугун EN-GJS-500-7
16	Уплотнительное кольцо	EPDM
15	Ведомая полуось	Нерж. сталь X20Cr13
14	Диск	Ковкий чугун EN-GJS-500-7
13	Шпилька	Нерж. сталь X20Cr13
12	Кольцевое уплотнение	EPDM
11	Прижимное кольцо уплотнения	Нерж. сталь 304
10	Упорное кольцо	Нерж. сталь 304
9	Корпус	Ковкий чугун EN-GJS-500-7
8	Подшипник скольжения	Алюминиевая бронза
7	Шайба гровер	Нерж. сталь 3 Cr13
6	Шайба	Нерж. сталь A2
5	Болт	Нерж. сталь A2-70
4	Монтажный фланец	Ковкий чугун
3	Штифт	Нерж. сталь X20Cr13
2	Шпонка	Нерж. сталь X20Cr13
1	Ведущая полуось	Нерж. сталь X20Cr13
Поз.	Описание	Материал



РАЗМЕРЫ

Ду	L	A	B	ØC	D	ØD1	ØD2	E	F	n-d	Вес (кг)	
												мм
200	8"	230	192.5	253.4	320	229	375	320	374	272	12-Ø31	90
250	10"	250	230	320	400	261	450	385	451	293	8-Ø34 / 4-M30	158
300	12"	270	262.5	320	240	305	515	450	490	351	12-Ø37 / 4-M30	265
350	14"	290	295	348	400	360	580	510	544	376	13-Ø37 / 4-M33	335
400	16"	310	335	348	400	407	660	585	594	432	12-Ø41 / 4-M36	405
450	18"	330	347.5	385	400	429	685	610	638	462	16-Ø41 / 4-M36	537
500	20"	350	382.5	385	400	477	755	670	703	513	16-Ø44 / 4-M39	777
600	24"	390	450	430	400	555	890	795	808	580	16-Ø50 / 4-M45	1069
700	28"	430	505	515	400	666	995	900	959	598	20-Ø48 / 4-M45	1650
800	32"	470	575	515	400	664	1140	1030	1032	691	20-Ø56 / 4-M52	2070
900	36"	510	635	515	400	785	1250	1140	1119	750	24-Ø56 / 4-M52	3020
1000	40"	550	690	612	400	837	1360	1250	1202	839	24-Ø56 / 4-M52	3705
1200	48"	590	735	612	400	997	1460	1350	1387	981	24-Ø56 / 8-M52	4004

РАБОЧИЕ УСЛОВИЯ

Максимальное рабочее давление: 40 бар.
Температура: + 80°C.

НОРМЫ И СТАНДАРТЫ

Методы испытаний соответствуют нормам EN 12266-1 и API 598.
Строительная длина согласно норме EN 558-1 серия 14.
Фланцевое соединение согласно нормам ГОСТ 33259-2015, EN 1092-2 ISO Ру40.

ДИСКОВЫЙ ПОВОРОТНЫЙ ЗАТВОР С ДВОЙНЫМ ЭКСЦЕНТРИСИТЕТОМ ТЕСВАТ ФЛАНЦЕВЫЙ Ру10 С ЭЛЕКТРОПРИВОДОМ АУМА - VP4201-U04

ПРИМЕНЕНИЕ

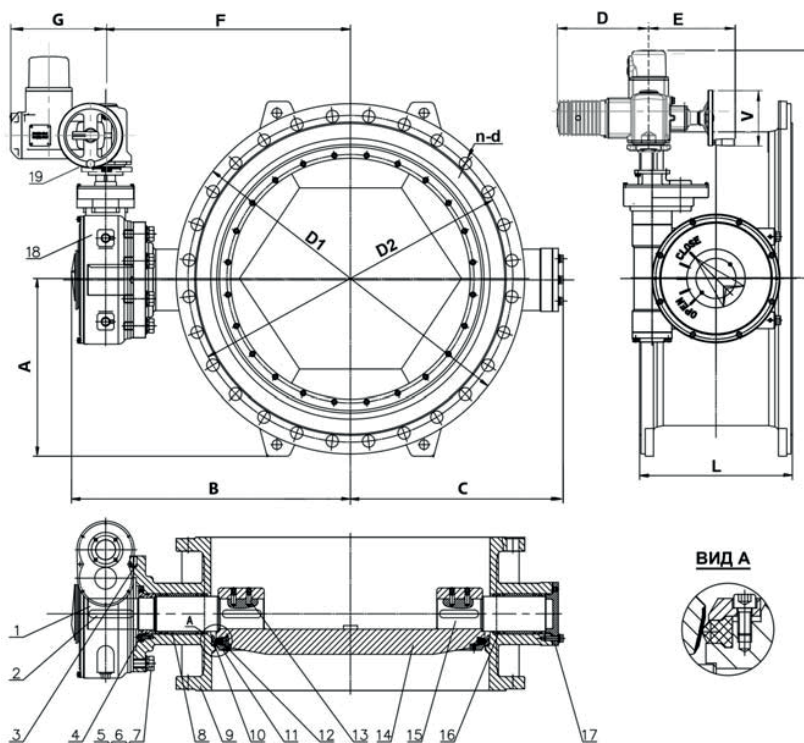
Системы холодного и горячего водоснабжения, водоотведения, водоочистки, пожаротушения.

ОБЩИЕ ТЕХНИЧЕСКИЕ ХАРАКТЕРИСТИКИ

Разработан согласно норме EN 593.
Типоразмер: от Ду200 до Ду1600.
Монтаж по рекомендованному направлению: стрелка на корпусе указывает направление среды. Двухсторонняя герметичность.
Двойной эксцентриситет.
Заменяемое уплотнение.
Пищевое эпоксидное покрытие.
Электропривод АУМА 400V/3Ph/50Hz - IP68

ИСПОЛНЕНИЕ

19	Электропривод	AUMA
18	Редуктор	
17	Крышка	Ковкий чугун EN-GJS-500-7
16	Уплотнительное кольцо	EPDM
15	Ведомая полуось	Нерж. сталь X20Cr13
14	Диск	Ковкий чугун EN-GJS-500-7
13	Шпилька	Нерж. сталь X20Cr13
12	Кольцевое уплотнение	EPDM
11	Прижимное кольцо уплотнения	Нерж. сталь 304
10	Упорное кольцо	Нерж. сталь 304
9	Корпус	Ковкий чугун EN-GJS-500-7
8	Подшипник скольжения	Алюминиевая бронза
7	Шайба гровер	Нерж. сталь 3 Cr13
6	Шайба	Нерж. сталь A2
5	Болт	Нерж. сталь A2-70
4	Монтажный фланец	Ковкий чугун
3	Штифт	Нерж. сталь X20Cr13
2	Шпонка	Нерж. сталь X20Cr13
1	Ведущая полуось	Нерж. сталь X20Cr13
Поз.	Описание	Материал



РАЗМЕРЫ

Ду	L	A	B	C	D	ØD1	ØD2	E	F	G	ØV	H	n-d	Kvs	Модель привода	Вес (кг)
200 8"	230	175	198	392	265	340	295	249	272	237	160	410	8-Ø23	1880	SA07.2	71
250 10"	250	202.5	219	413	265	395	350	249	293	237	160	410	12-Ø23	3800	SA07.6	86
300 12"	270	227.5	254	511	265	445	400	249	351	237	160	453	12-Ø23	4150	SA07.6	123
350 14"	290	257.5	279	536	282	505	460	254	376	247	200	453	16-Ø23	8000	SA10.2	149
400 16"	310	287.5	320	632	282	565	515	254	432	247	200	465	16-Ø28	10900	SA10.2	207
450 18"	330	312.5	359	662	384	615	565	329	462	285	315	465	20-Ø28	14200	SA14.2	238
500 20"	350	340	393	713	265	670	620	249	513	237	160	591.5	20-Ø28	18250	SA07.2	290
600 24"	390	395	450	780	282	780	725	254	580	247	200	588.5	20-Ø31	28000	SA10.2	423
700 28"	430	452.5	530	798	282	895	840	254	598	247	200	588.5	24-Ø31	40500	SA10.2	585
800 32"	470	512.5	614	891	282	1015	950	254	691	247	200	619.5	24-Ø34	55100	SA10.2	809
900 36"	510	562.5	675	950	282	1115	1050	254	750	247	200	679.5	28-Ø34	74000	SA10.2	1083
1000 40"	550	620	748	1039	282	1230	1160	254	839	247	200	663	28-Ø37	93338	SA10.2	1412
1200 48"	630	732.5	865	1181	282	1455	1380	254	981	247	200	722.5	32-Ø41	142516	SA10.2	2047
1400 56"	710	842.5	1015	1338	282	1675	1590	254	1138	247	200	775	36-Ø44	167310	SA10.2	3059
1600 64"	790	962.5	1161	1463	282	1915	1820	254	1263	247	200	835	40-Ø50	-	SA10.2	3812

РАБОЧИЕ УСЛОВИЯ

Максимальное рабочее давление: 10 бар.
Температура: + 80°C.

НОРМЫ И СТАНДАРТЫ

Методы испытаний соответствуют нормам EN 12266-1 и API 598.
Строительная длина согласно нормам EN 558-1 серия 14.
Фланцевое соединение согласно нормам ГОСТ 33259-2015, EN 1092-2 ISO Py10.

ДИСКОВЫЙ ПОВОРОТНЫЙ ЗАТВОР С ДВОЙНЫМ ЭКСЦЕНТРИСИТЕТОМ ТЕСВАТ ФЛАНЦЕВЫЙ Ру16 С ЭЛЕКТРОПРИВОДОМ АУМА - VP4241-U04

ПРИМЕНЕНИЕ

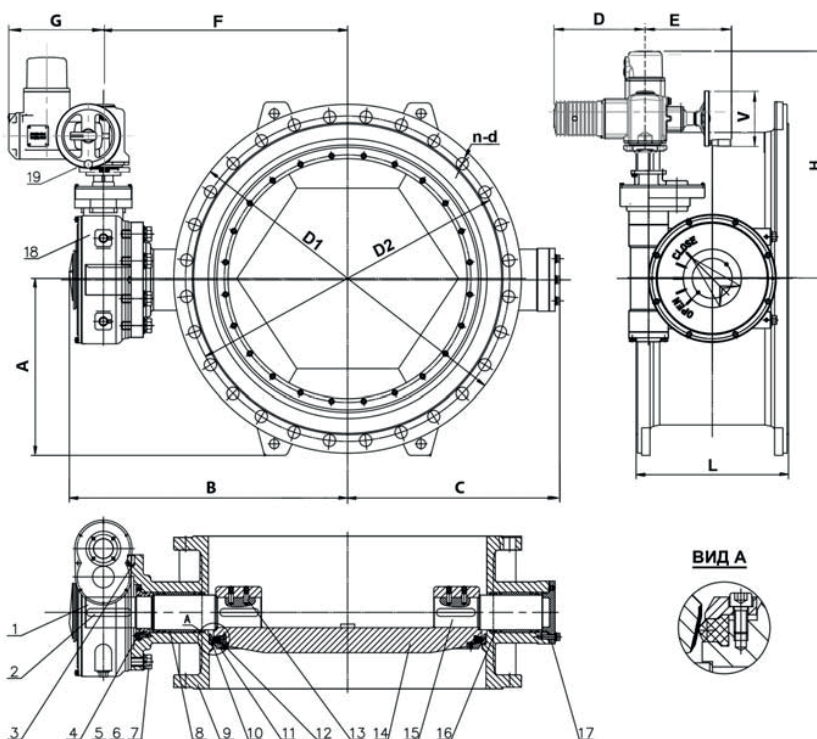
Системы холодного и горячего водоснабжения, водоотведения, водоочистки, пожаротушения.

ОБЩИЕ ТЕХНИЧЕСКИЕ ХАРАКТЕРИСТИКИ

Разработан согласно норме EN 593.
Типоразмер: от Ду200 до Ду1600.
Монтаж по рекомендованному направлению: стрелка на корпусе указывает направление среды. Двухсторонняя герметичность.
Двойной эксцентриситет.
Заменяемое уплотнение.
Пищевое эпоксидное покрытие.
Электропривод АУМА 400V/3Ph/50Hz - IP68

ИСПОЛНЕНИЕ

19	Электропривод	AUMA
18	Редуктор	
17	Крышка	Ковкий чугун EN-GJS-500-7
16	Уплотнительное кольцо	EPDM
15	Ведомая полуось	Нерж. сталь X20Cr13
14	Диск	Ковкий чугун EN-GJS-500-7
13	Шпилька	Нерж. сталь X20Cr13
12	Кольцевое уплотнение	EPDM
11	Прижимное кольцо уплотнения	Нерж. сталь 304
10	Упорное кольцо	Нерж. сталь 304
9	Корпус	Ковкий чугун EN-GJS-500-7
8	Подшипник скольжения	Алюминиевая бронза
7	Шайба гровер	Нерж. сталь 3 Cr13
6	Шайба	Нерж. сталь A2
5	Болт	Нерж. сталь A2-70
4	Монтажный фланец	Ковкий чугун
3	Штифт	Нерж. сталь X20Cr13
2	Шпонка	Нерж. сталь X20Cr13
1	Ведущая полуось	Нерж. сталь X20Cr13
Поз.	Описание	Материал



РАЗМЕРЫ

Ду	L	A	B	C	D	ØD1	ØD2	E	F	G	ØV	H	n-d	Kvs	Модель привода	Вес (кг)	
200	8"	230	175	198	392	265	340	295	249	272	237	160	410	12-023	1880	SA07.6	74
250	10"	250	202.5	219	413	265	405	355	249	293	237	160	453	12-028	3800	SA07.6	109
300	12"	270	227.5	254	511	265	460	410	254	351	237	160	453	12-028	4150	SA10.2	133
350	14"	290	257.5	279	536	282	520	470	254	376	247	200	465	16-028	8000	SA10.2	191
400	16"	310	287.5	320	632	282	580	525	254	432	247	200	465	16-031	10900	SA10.2	231
450	18"	330	312.5	359	662	265	640	585	249	462	237	315	591.5	20-031	14200	SA07.6	326
500	20"	350	340	393	713	265	715	650	249	513	237	160	588.5	20-034	18250	SA10.2	390
600	24"	390	395	450	780	282	840	770	254	580	247	200	588.5	20-037	28000	SA10.2	553
700	28"	430	452.5	530	798	282	910	840	254	598	247	200	619.5	24-037	40500	SA10.2	787
800	32"	470	512.5	614	891	384	1025	950	329	691	285	200	619.5	24-041	55100	SA14.2	998
900	36"	510	562.5	675	950	282	1125	1050	254	750	247	200	663	28-041	74000	SA10.2	1309
1000	40"	550	620	748	1039	282	1255	1170	254	839	247	200	722.5	28-044	93338	SA10.2	1725
1200	48"	630	732.5	865	1181	282	1485	1390	254	981	247	200	775	32-050	142516	SA10.2	2805
1400	56"	710	842.5	1015	1338	282	1685	1590	254	1138	247	200	875	36-050	167310	SA10.2	4125
1600	64"	790	962.5	1161	1463	282	1930	1820	254	1263	247	200	935	40-052	-	SA10.2	5288

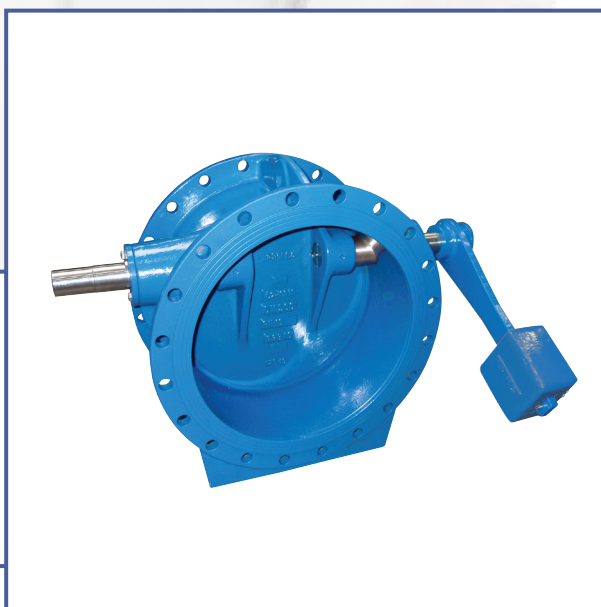
РАБОЧИЕ УСЛОВИЯ

Максимальное рабочее давление: 16 бар.
Температура: + 80°C.

НОРМЫ И СТАНДАРТЫ

Методы испытаний соответствуют нормам EN 12266-1 и API 598.
Строительная длина согласно нормам EN 558-1 серия 14.
Фланцевое соединение согласно нормам ГОСТ 33259-2015, EN 1092-2 ISO Py16.

ОБРАТНЫЕ КЛАПАНЫ



ОБРАТНЫЕ КЛАПАНЫ

Материалы конструкции

	Осевые клапаны			Створчатые клапаны		Подъемные клапаны		Шаровые клапаны	
	Материалы конструкции								
	Корпус	Диск	Уплотнение	Корпус и крышка	Уплотнение	Корпус и крышка	Уплотнение	Корпус и крышка	Шар
Чугун	✓	✓	✓	✓		✓			
Ковкий чугун	✓	✓		✓				✓	
Нержавеющая сталь	✓	✓	✓	✓	✓		✓	✓	
Сталь				✓		✓			
Бронза				✓	✓	✓			
Латунь	✓			✓	✓				
PTFE			✓		✓		✓		
Нитрил			✓		✓				✓
EPDM			✓		✓				✓
FPM (Viton)					✓				

✓ В стандартном исполнении

	Фланцы			
ISO PN 10	✓	✓	✓	✓
ISO PN 16	✓	✓	✓	✓
ISO PN 20 ASA 150	✓	✓	✓	
ISO PN 40	✓	✓	✓	
Муфтовое соединение	✓	✓	✓	✓

✓ В стандартном исполнении

✓ По запросу

	Рабочая среда			
Чистая вода	★ ★ ★	★ ★ ★	★ ★	★ ★
Сточные воды		★		★ ★ ★
Газ	★ ★	★ ★	★ ★ ★	
Пар	★ ★ ★		★ ★ ★	
Коррозионная жидкость	★ ★ ★	★ ★ ★	★ ★ ★	★ ★

★★★ Рекомендованный

★★ Приемлемый

★ По запросу

	Установочное положение			
Нисходящий поток ↓	★	★	★ ★ ★	
Восходящий поток ↑	★ ★ ★	★ ★ ★	★ ★ ★	★ ★ ★
Горизонтальная установка ↔	★ ★ ★	★ ★ ★	★ ★ ★	★ ★ ★

★★★ Рекомендованный

★★ Приемлемый

★ По запросу

КЛАПАНЫ ОСЕВЫЕ ОБРАТНЫЕ ТИП СА

■ ПРИМЕНЕНИЕ

Отопление, вентиляция, кондиционирование, ИТП, насосные системы, орошение, водоснабжение, технологические трубопроводы.

■ ОБЩИЕ ХАРАКТЕРИСТИКИ

Высокая герметичность.

Превосходные гидравлические характеристики.

Малые потери давления.

Бесшумная работа в любом монтажном положении.

Простота монтажа.

■ МАТЕРИАЛЫ КОНСТРУКЦИИ

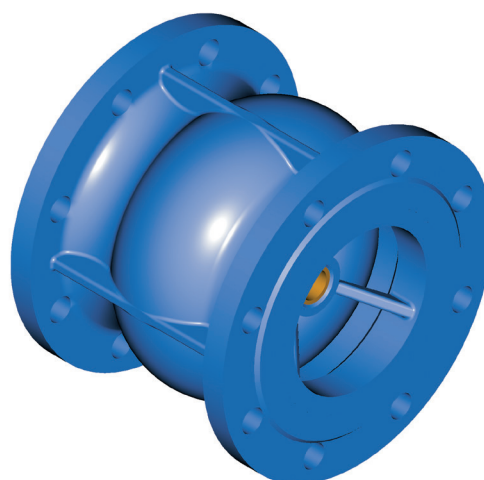
Корпус: серый чугун GG25.

Клапан: серый чугун GG25.

Уплотнение: NBR.

■ СОЕДИНЕНИЕ

Фланцевое соединение Ру16 по нормам EN1062-2, DIN2501.



КЛАПАН ОБРАТНЫЙ ОСЕВОЙ ФЛАНЦЕВЫЙ Ру16

CA3241

ПРИМЕНЕНИЕ

Отопление, вентиляция, кондиционирование, ИТП, насосные системы, орошение, водоснабжение, технологические трубопроводы.

ОБЩИЕ ТЕХНИЧЕСКИЕ ХАРАКТЕРИСТИКИ

От Ду 50 до Ду 300.
Малые потери давления.
Установка на вертикальном и на горизонтальном трубопроводе.
Простота в установке и работе.

ИСПОЛНЕНИЕ

6	1	Диск	Ковкий чугун EN-GJS-400-15
5	1	Прокладка	Нитрил
4	1	Пружина	Нерж. сталь 316
3	2	Направляющая втулка	CuZn40Pb2
2	1	Направляющая	Ковкий чугун EN-GJS-400-15
1	1	Корпус	Серый чугун EN-GJL-250
Поз.	Кол-во	Описание	Материал

РАЗМЕРЫ

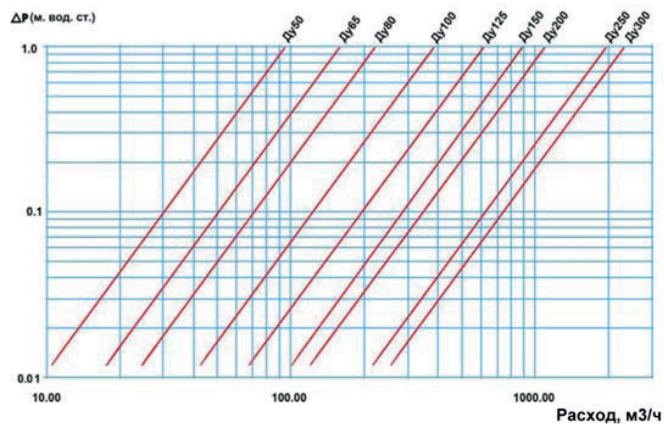
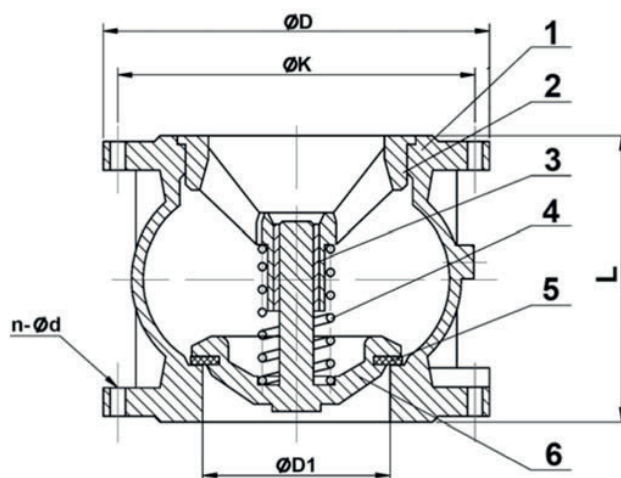
Ду		L	Ø D	Ø K	Ø D1	n x Ø L	Вес (кг)
мм	дюйм						
50	2"	100	165	125	50	4 x 19	5,09
65	2"1/2	120	185	145	65	4 x 19	7,85
80	3"	140	200	160	80	8 x 19	9,53
100	4"	170	220	180	105	8 x 19	13,2
125	5"	200	250	210	127	8 x 19	20,5
150	6"	230	285	240	145	8 x 23	29,6
200	8"	300	340	295	194	12 x 23	47,3
250	10"	370	405	355	245	12 x 26,5	68
300	12"	410	460	410	300	12 x 26,5	112

РАБОЧИЕ УСЛОВИЯ

Максимальное рабочее давление: 16 бар.
Температура: +80°C.

НОРМЫ И СТАНДАРТЫ

Испытания проведены согласно нормам NF EN 12266-1, DIN 3230 и ISO 5208.
Фланцевое соединение согласно нормам EN 1092-2 и DIN2501/1: ISO Ру16. ASA 150 по запросу.



КЛАПАН ОБРАТНЫЙ ДОННЫЙ ФЛАНЦЕВЫЙ С СЕТЧАТЫМ ФИЛЬТРОМ Ру16 - СС3241

ПРИМЕНЕНИЕ

Применение: Отопление, вентиляция, кондиционирование, ИТП, насосные системы, орошение, водоснабжение, технологические трубопроводы.

ОБЩИЕ ТЕХНИЧЕСКИЕ ХАРАКТЕРИСТИКИ

От Ду 50 до Ду 150, от Ду 200 до Ду 300 по запросу.
 Малые потери давления. Высокая надежность.
 Превосходные гидравлические характеристики.
 Простота в установке и работе.
 Монтаж только в вертикальном положении.

ИСПОЛНЕНИЕ

7	1	Фильтр	Оцинкованная сталь
6	1	Прокладка	Нитрил
5	1	Пружина	Нерж. сталь
4	1	Направляющая втулка	CuZn40Pb2
3	1	Клапан	Ковкий чугун EN-GJS-400-15
2	1	Направляющая	Ковкий чугун EN-GJS-400-15
1	1	Корпус	Чугун EN-GJL-250
Поз.	Кол-во	Описание	Материал

РАЗМЕРЫ

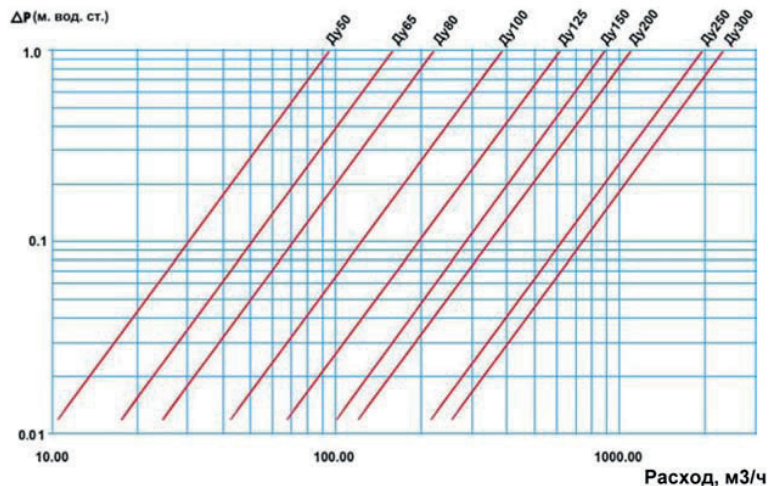
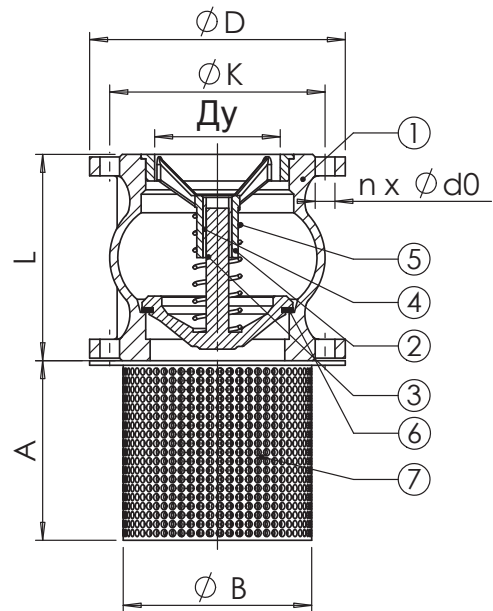
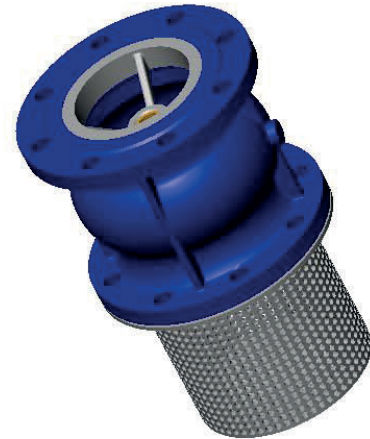
Ду (мм)	50	65	80	100	125	150	200	250	300
L	100	120	140	170	200	230	300	370	410
A	80	100	120	150	175	200	250	300	350
Ø D	165	185	200	220	250	285	340	405	460
Ø B	111	131	148	168	198	222	278	329	384
Ø K	125	145	160	180	210	240	295	350	400
n x Ø d0	4 x 18	4 x 18	8 x 18	8 x 18	8 x 18	8 x 22	12 x 22	12 x 28	12 x 28
Вес (кг)	5,72	8,64	10,47	14,4	22,1	31,6	50,1	72	117

РАБОЧИЕ УСЛОВИЯ

Максимальное рабочее давление: 16 бар.
 Температура: +80°C.

НОРМЫ И СТАНДАРТЫ

Испытания проведены согласно нормам NF EN 12266-1, DIN 3230 и ISO 5208.
 Фланцы по ISO Ру16, DIN 2501/1 и ASA 150 по запросу.



КЛАПАНЫ СТОРЧАТЫЕ ОБРАТНЫЕ ТИП СВ

■ ПРИМЕНЕНИЕ

Водоснабжение, водоотведение, водоподготовка, очистные сооружения, пожаротушение, КНС, ИТП, отопление, вентиляция, кондиционирование, насосные системы, технологические трубопроводы.

■ ОБЩИЕ ХАРАКТЕРИСТИКИ

Установка в горизонтальном и вертикальном положении при восходящем потоке.
Компактная строительная длина, малый вес.
Простая и надежная конструкция.
Низкое гидравлическое сопротивление.

■ МАТЕРИАЛЫ КОНСТРУКЦИИ

Корпус: серый чугун GG25, ковкий чугун GGG40, оцинкованная сталь P265GH, нержавеющая сталь AISI316.
Створки: серый чугун GG25, ковкий чугун GGG40, оцинкованная сталь P265GH, нержавеющая сталь AISI316.
Уплотнение: латуны/латунь, EPDM, FPM.
Другие материалы по запросу.

■ СОЕДИНЕНИЕ

Межфланцевое Ру10/16, Ру25 согласно норме EN 1092-2. Фланцевое соединение Ру16 согласно норме EN 1092-2, DIN2501.



КЛАПАН ОБРАТНЫЙ СТОРЧАТЫЙ ФЛАНЦЕВЫЙ Ру10 CB3240PN10

ПРИМЕНЕНИЕ

Водоснабжение, водоотведение, КНС, очистные сооружения, системы орошения.

ОБЩИЕ ТЕХНИЧЕСКИЕ ХАРАКТЕРИСТИКИ

От Ду 40 до Ду 400.
Установка в горизонтальном и вертикальном положении при восходящем потоке.
Усиленные материалы конструкции.

ИСПОЛНЕНИЕ

5	1	Прокладка	Волокно
4	1	Уплотнительные поверхности	Латунь-Латунь
3	1	Заслонка	Чугун EN GJL-250
2	1	Крышка	Чугун EN GJL-250
1	1	Корпус	Чугун EN GJL-250
Поз.	Кол-во	Описание	Материал

РАЗМЕРЫ

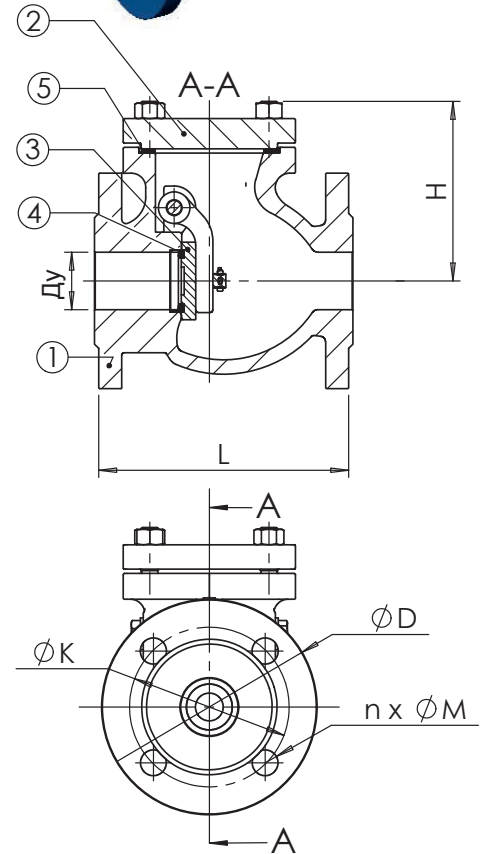
Ду	L	H	ØD	Øk	n	ØM	Вес (кг)
40	180	114	150	110	4	19	9
50	200	127	165	125	4	19	12
65	240	137	185	145	4	19	16
80	260	150	200	160	4	19	20
100	300	164	220	180	8	19	27
125	350	185	250	210	8	19	42
150	400	205	285	240	8	19	58
200	500	249	340	295	8	23	93
250	600	301	395	350	12	23	155
300	700	333	445	400	12	23	221
350	800	377	505	460	16	23	306
400	900	405	565	515	16	28	430

РАБОЧИЕ УСЛОВИЯ

Максимальное рабочее давление: 10 бар.
Температура: +150°C.

НОРМЫ И СТАНДАРТЫ

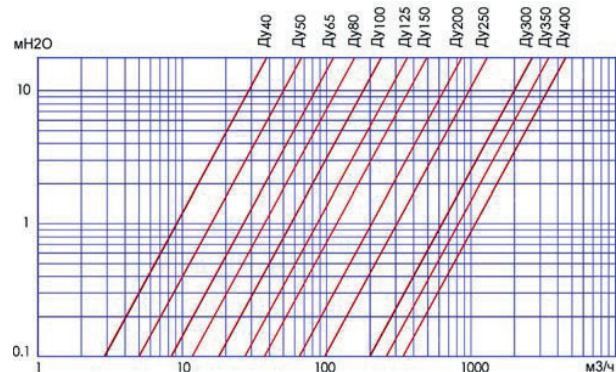
Методы испытаний соответствуют нормам NF EN 12266-1, DIN 3230 и ISO 5208.
Строительные длины согласно нормам EN 558-1 серия 48 и DIN 3202/1 серия F6
Фланцевое соединение согласно нормам EN 1092-2 и DIN2501/1: ISO Ру10. ASA 150 - по запросу.



Коэффициент расхода Kv

Ду	40	50	65	80	100	125	150	200	250	300	350	400
Kv	28,9	50,2	83,7	117	179	272	370	647	971	1994	2595	3389

Потери давления



ОБРАТНЫЙ СТВОРЧАТЫЙ ФЛАНЦЕВЫЙ КЛАПАН Ру16

CB3240PN16

ПРИМЕНЕНИЕ

Водоснабжение, водоотведение, КНС, очистные сооружения, системы орошения

ОБЩИЕ ТЕХНИЧЕСКИЕ ХАРАКТЕРИСТИКИ

От Ду 40 до Ду 400.
Установка в горизонтальном и вертикальном положении при восходящем потоке.
Усиленные материалы конструкции.

ИСПОЛНЕНИЕ

5	1	Прокладка	Волокно
4	1	Уплотнительные поверхности	Латунь-Латунь
3	1	Заслонка	Чугун EN GJL-250
2	1	Крышка	Чугун EN GJL-250
1	1	Корпус	Чугун EN GJL-250
Поз.	Кол-во	Описание	Материал

РАЗМЕРЫ

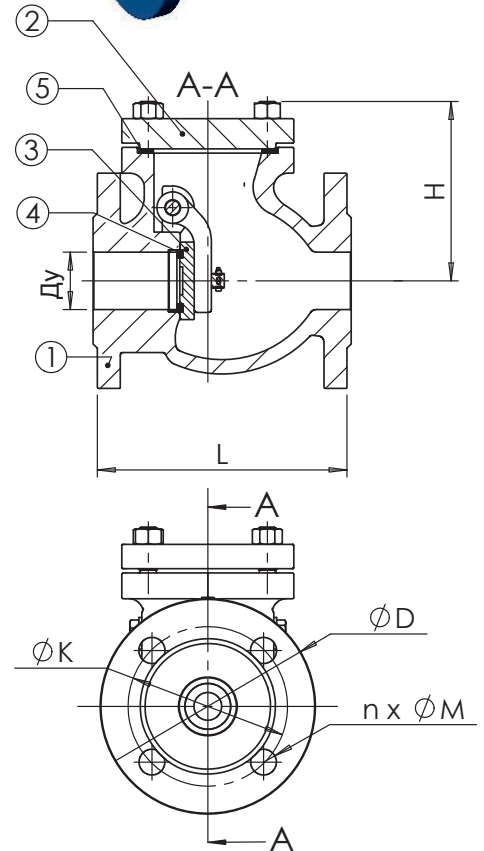
Ду	L	H	ØD	Øk	n	ØM	Вес (кг)
40	180	114	150	110	4	19	9
50	200	127	165	125	4	19	12
65	240	137	185	145	4	19	16
80	260	150	200	160	8	19	20
100	300	164	220	180	8	19	27
125	350	185	250	210	8	19	42
150	400	205	285	240	8	23	58
200	500	249	340	295	12	23	93
250	600	301	405	355	12	27	155
300	700	333	460	410	12	27	221
350	800	377	520	470	16	27	306
400	900	405	580	525	16	31	430

РАБОЧИЕ УСЛОВИЯ

Максимальное рабочее давление: 16 бар.
Температура: +150°C.

НОРМЫ И СТАНДАРТЫ

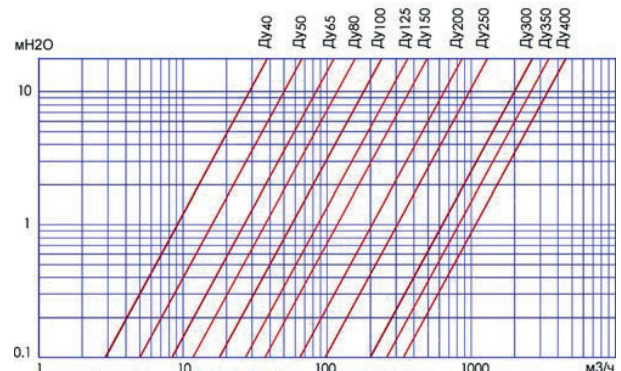
Методы испытаний соответствуют нормам NF EN 12266-1, DIN 3230 и ISO 5208.
Строительные длины согласно нормам EN 558-1 серия 48 и DIN 3202/1 серия F6
Фланцевое соединение согласно нормам EN 1092-2 и DIN2501/1: ISO Ру16. ASA150 по запросу.



Коэффициент расхода Kv

Ду	40	50	65	80	100	125	150	200	250	300	350	400
Kv	28,9	50,2	83,7	117	179	272	370	647	971	1994	2595	3389

Потери давления



КЛАПАН ОБРАТНЫЙ СТОРЧАТЫЙ ФЛАНЦЕВЫЙ Ру16

CB 3243

ПРИМЕНЕНИЕ

Водоснабжение, водоотведение, КНС, очистные сооружения, системы орошения.

ОБЩИЕ ТЕХНИЧЕСКИЕ ХАРАКТЕРИСТИКИ

Типоразмер: от Ду 40 до Ду 200.
Установка в горизонтальном или вертикальном положении при восходящем потоке.
Направление потока указано стрелкой на корпусе
Фланцевое соединение Ру16.

ИСПОЛНЕНИЕ

6	Уплотнение крышки	Графит
5	Шток	Нержавеющая сталь 304
4	Уплотнение	EPDM
3	Заслонка	Чугун EN GJL-250
2	Крышка	Чугун EN GJL-250
1	Корпус	Чугун EN GJL-250
Поз.	Описание	Материал

РАЗМЕРЫ

Ду		L	H	Вес (кг)
мм	дюйм			
40	1 1/2"	180	109	8,5
50	2"	200	112	11,2
65	2 1/2"	240	132	15,5
80	3"	260	141	19,0
100	4"	300	162	28,5
125	5"	350	192	42,2
150	6"	400	211	57,0
200	8"	500	270	93,0

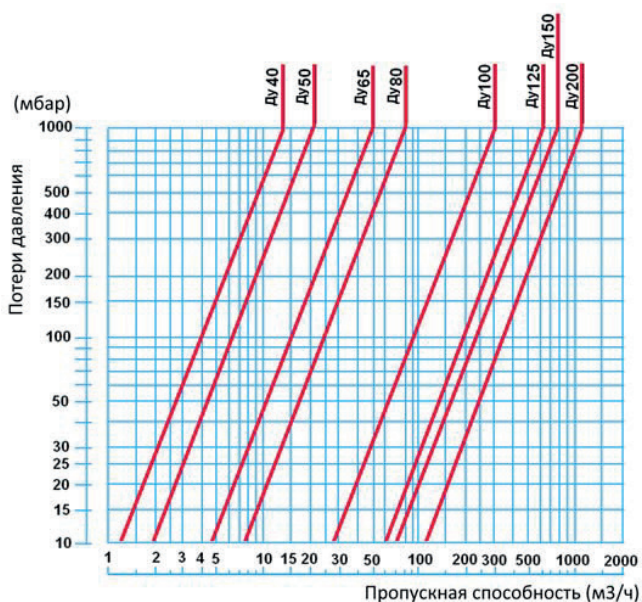
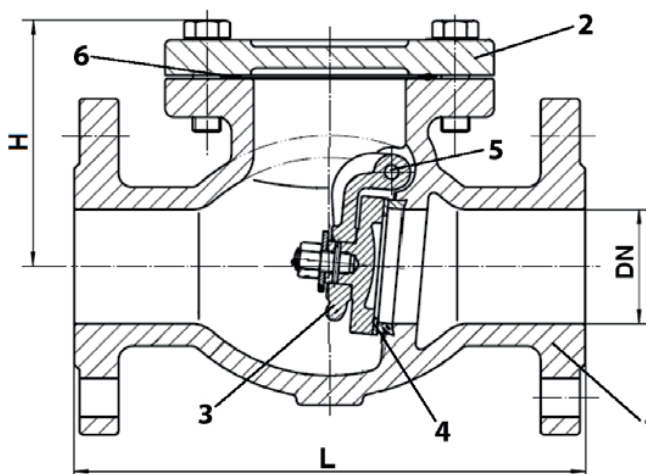
РАБОЧИЕ УСЛОВИЯ

Максимальная рабочая температура : -10°C / +80°C

Максимальное рабочее давление: 16 бар

НОРМЫ И СТАНДАРТЫ

Строительная длина согласно нормам EN 558-1 серия 48 и DIN 3202/1 серия F6
Фланцевое соединение согласно норме EN 1092-2 ISO Ру16



КЛАПАН ОБРАТНЫЙ ОДНОСТВОРЧАТЫЙ МЕЖФЛАНЦЕВЫЙ Ру16 - СВ5440

ПРИМЕНЕНИЕ

Водоснабжение и водоподготовка, оросительные системы, кондиционирование, отопление, вентиляция.

ОБЩИЕ ТЕХНИЧЕСКИЕ ХАРАКТЕРИСТИКИ

Исполнение в соответствии со стандартом NF EN 14341. Типоразмер: от Ду 40 до Ду 600.

Межфланцевый монтаж и рабочее положение: в горизонтальном и вертикальном положении при восходящем потоке. Малая строительная длина. Простота монтажа. Малый вес. Малые потери давления. Уплотнение: EPDM/металл.

ИСПОЛНЕНИЕ

7	2	Винт	Оцинкованная сталь
6	2	Кольцевая прокладка корпуса	EPDM
5	2	Кольцевая прокладка седла	EPDM
4	2	Держатель	Оцинкованная сталь P265GH
3	1	Крюк	Оцинкованная сталь
2	1	Клапан	Оцинкованная сталь P265GH
1	1	Корпус	Оцинкованная сталь P265GH
Поз.	Кол-во	Описание	Материал

РАЗМЕРЫ

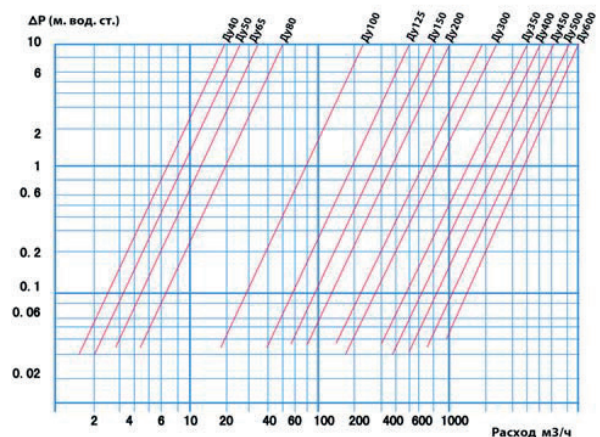
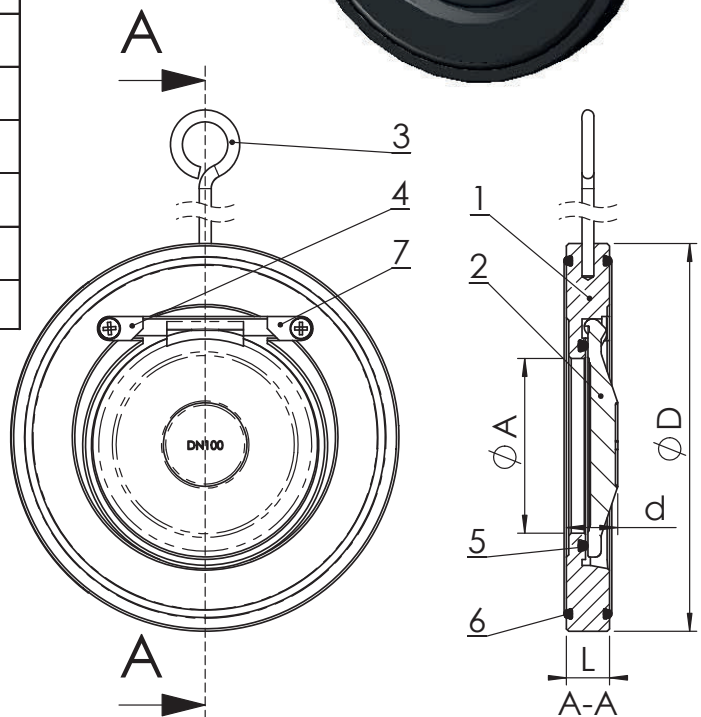
Ду		L	Ø A	Ø D	d	Вес (кг)
мм	дюйм					
40	1" 1/2	16	22	94	14	0,74
50	2"	16	32	109	15	0,97
65	2" 1/2	16	43	129	16	1,34
80	3"	16	56	144	16,5	1,6
100	4"	16	73	164	17	1,99
125	5"	16	95	195	17,5	2,77
150	6"	19	116	221	20,5	4,06
200	8"	22	156	276	25,5	7,11
250	10"	32	200	330	40,5	14,9
300	12"	38	235	380	42,5	21,8
350	14"	38	280	444	49	30,1
400	16"	44	316	491	56,5	43,5
450	18"	50	360	550	65,5	68
500	20"	56	405	610	73,5	93
600	24"	62	486	724	84,5	139

РАБОЧИЕ УСЛОВИЯ

Максимальное рабочее давление: 16 бар.
Температура: +110°C.

НОРМЫ И СТАНДАРТЫ

Методы испытаний соответствуют нормам NF EN 12266-1, DIN 3230 и ISO 5208. Строительная длина соответствует нормам Е 29-377 таб 2 серия FR, за исключением Ду200: серия FR вариант ISO Ру16. Межфланцевый монтаж согласно нормам EN 1092-2: ISO Ру16. Производство в соответствии с европейской директивой 2014/68/UE "Оборудование под давлением".



КЛАПАН ОБРАТНЫЙ ОДНОСТВОРЧАТЫЙ МЕЖФЛАНЦЕВЫЙ Ру16 - СВ6441

ПРИМЕНЕНИЕ

Водоснабжение и водоподготовка, оросительные системы, кондиционирование, отопление, вентиляция, коррозионные среды

ОБЩИЕ ТЕХНИЧЕСКИЕ ХАРАКТЕРИСТИКИ

Исполнение в соответствии со стандартом EN 16767.
Типоразмер: от Ду 40 до Ду 600.

Межфланцевый монтаж и рабочее положение: в горизонтальном и вертикальном положении при восходящем потоке. Малая строительная длина. Простота монтажа.

Малый вес. Малые потери давления.
Уплотнение: FPM/металл.

ИСПОЛНЕНИЕ

7	2	Винт	A2 класс C70
6	2	Кольцевая прокладка корпуса	FPM (Viton®)
5	2	Кольцевая прокладка седла	FPM (Viton®)
4	2	Держатель	Нерж. сталь 316 X5CrNiMo 17-12-2
3	1	Крюк	Оцинкованная сталь
2	1	Клапан	Нерж. сталь 316 X5CrNiMo 17-12-2
1	1	Корпус	Нерж. сталь 316 X5CrNiMo 17-12-2
Поз.	Кол-во	Описание	Материал

РАЗМЕРЫ

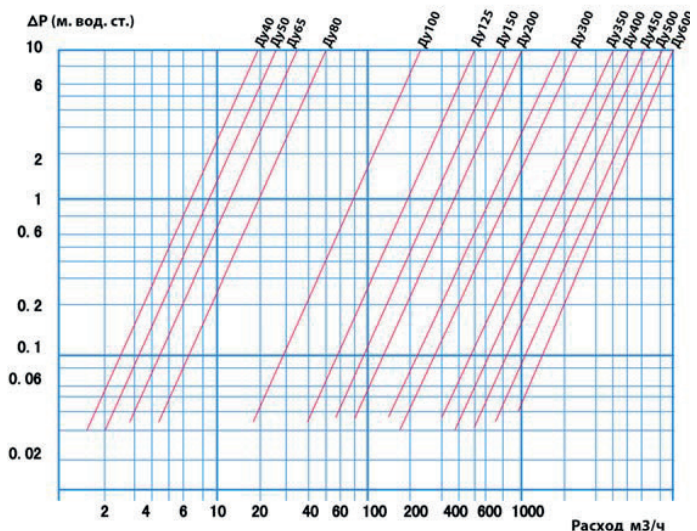
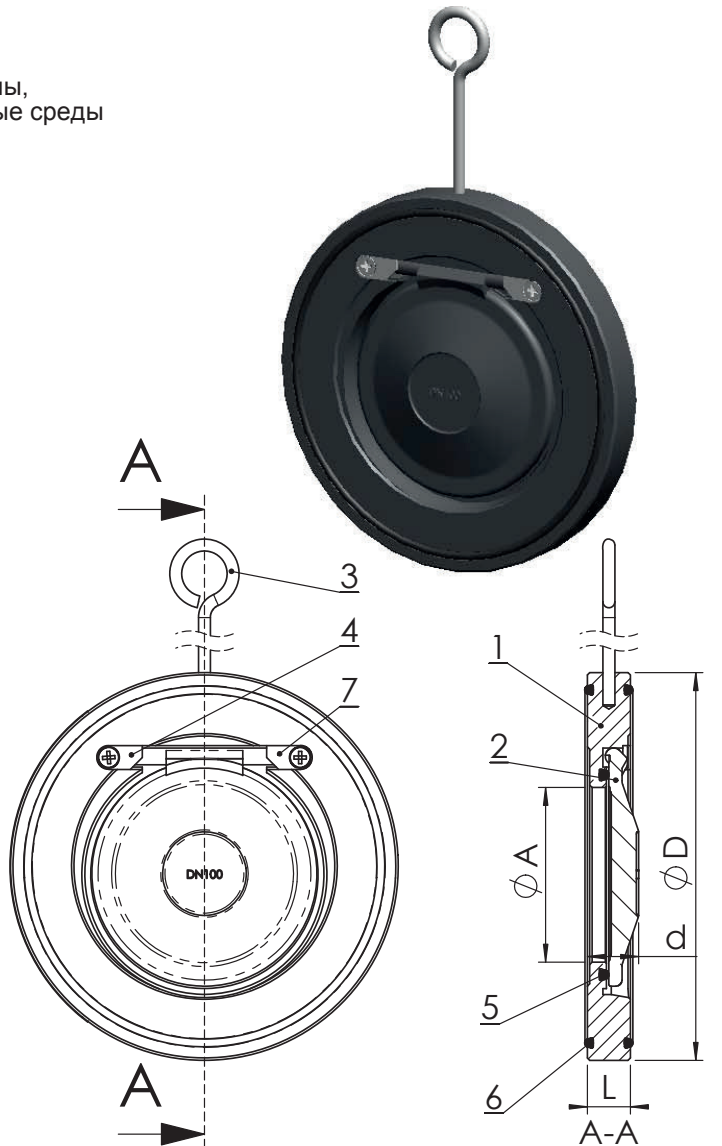
Ду	L	Ø A	Ø D	d	Вес (кг)
040 - 1"1/2	16	22	94	14	0,77
050 - 2"	16	32	109	15	1,00
065 - 2"1/2	16	43	129	16	1,38
080 - 3"	16	56	144	16,5	1,65
100 - 4"	16	73	164	17	2,02
125 - 5"	16	95	195	17,5	2,83
150 - 6"	19	116	221	20,5	4,10
200 - 8"	22	156	276	25,5	7,18
250 - 10"	32	200	330	40,5	15,1
300 - 12"	38	235	380	42,5	22,3
350 - 14"	38	280	444	49	30,2
400 - 16"	44	316	491	56,5	43,5
450 - 18"	50	360	550	65,5	68
500 - 20"	56	405	610	73,5	93
600 - 24"	62	486	724	84,5	139

РАБОЧИЕ УСЛОВИЯ

Максимальное рабочее давление: 16 бар.
Температура: +170°C.

НОРМЫ И СТАНДАРТЫ

Методы испытаний соответствуют нормам NF EN 12266-1, DIN 3230 и ISO 5208.
Строительная длина соответствует нормам E 29-377 таб 2 серия FR, за исключением Ду200: серия FR вариант ISO Ру16.
Межфланцевый монтаж согласно норме EN 1092-2: ISO Ру16.



КЛАПАН ОБРАТНЫЙ ДВУХСТВОРЧАТЫЙ МЕЖФЛАНЦЕВЫЙ Ру16 CB3448N

ПРИМЕНЕНИЕ

Водоснабжение, водоподготовка, пожаротушение, ИТП, отопление, вентиляция, кондиционирование, насосные системы, технологические трубопроводы.

ОБЩИЕ ТЕХНИЧЕСКИЕ ХАРАКТЕРИСТИКИ

Исполнение в соответствии со стандартом EN 16767.

Типоразмер: от Ду 40 до Ду 800.

Межфланцевый монтаж.

Рабочее положение: в горизонтальном и вертикальном положении при восходящем потоке, и в вертикальном при нисходящем потоке для Ду < 150.

Малые потери давления.

Закрытие с помощью пружины из нержавеющей стали для снижения гидравлического удара.

ИСПОЛНЕНИЕ

9	Кольцо	Углеродистая сталь
8	Стопорный винт	Нерж. сталь 201
7	Седло	EPDM
6	Прокладка	PTFE
5	Прокладка	PTFE
4	Пружина	Нерж. сталь 304
3	Шток	Нерж. сталь 410
2	Створка	Ковкий чугун EN-GJS-400-15
1	Корпус	Чугун G.JL 250
Поз.	Описание	Материал

РАЗМЕРЫ

Ду		ØA	ØE	D	H	ØC	R	Вес (кг)
мм	дюйм							
40	1 1/2"	92	66	7,5	43	41,1	25,5	1,12
50	2"	107	66	7,5	43	41,1	28,8	1,54
65	2 1/2"	126	80,7	8	46	64,6	36,1	2,30
80	3"	141	95	8,5	64	62,6	43,4	3,48
100	4"	161	117,8	9,5	64	84,2	52,8	4,38
125	5"	191	145,6	10	70	119,8	65,7	6,82
150	6"	217	170,5	11	76	141	78,6	9,22
200	8"	272	224,8	12	89	201,5	104	15,50
250	10"	327	266	14	114	229	127	26,00
300	12"	377	310,8	15	114	279	148	35,80
350	14"	437	360	22	127	333	173	54,20
400	16"	487	410	25,4	140	383	199	74,00
450	18"	537	450	27	152	420,6	218	95,60
500	20"	592	505	29	152	475,5	245	111
600	24"	700	624	32	178	589	303	172
700	28"	820	720	30	229	670	349	291
800	32"	930	825	32	241	770	398	390

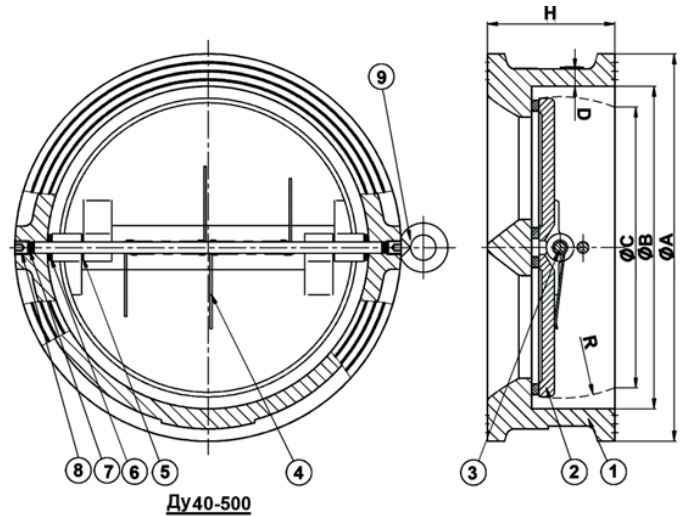
РАБОЧИЕ УСЛОВИЯ

Максимальное рабочее давление: 16 бар.
Максимальная температура: +4°C / +110°C.

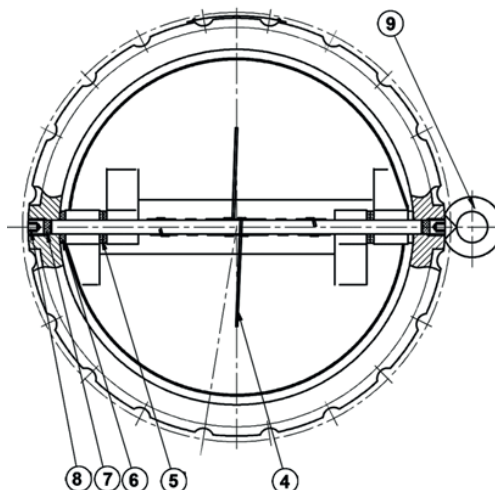
НОРМЫ И СТАНДАРТЫ

Производство в соответствии с Европейской Директивой 2014/68/UE "Оборудование для работы под давлением": категория III, модуль H. Методы испытаний соответствуют нормам NF EN 12266-1, DIN 3230 и ISO 5208.

Строительная длина соответствует нормам EN 558-1 серия 16. Межфланцевый монтаж согласно нормам EN 1092-2: Ру16



Ду40-500

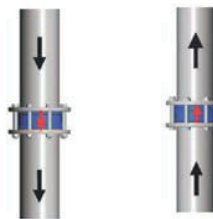


Ду600-800

При монтаже в горизонтальном положении, ось клапана должна быть в вертикальном положении.



При монтаже в вертикальном положении, направление открытия створок должно соответствовать направлению движения среды.



Нисходящий поток
Ду<150

Восходящий поток

КЛАПАН ОБРАТНЫЙ ДВУХСТВОРЧАТЫЙ МЕЖФЛАНЦЕВЫЙ Ру16 CB3449-EPA

ПРИМЕНЕНИЕ

Водоснабжение, водоподготовка, пожаротушение, ИТП, отопление, вентиляция, кондиционирование, насосные системы, технологические трубопроводы.

ОБЩИЕ ТЕХНИЧЕСКИЕ ХАРАКТЕРИСТИКИ

Исполнение в соответствии со стандартом EN 16767.

Типоразмер: от Ду 40 до Ду 600.

Межфланцевый монтаж.

Рабочее положение: в горизонтальном и вертикальном положении при восходящем потоке, и в вертикальном при нисходящем потоке для Ду < 150.

Малые потери давления.

Закрытие с помощью пружины из нержавеющей стали для снижения гидравлического удара.



ИСПОЛНЕНИЕ

6	2	Шайба	PTFE
5	1	Шток	Нержавеющая сталь
4	2	Пружина	Нержавеющая сталь
3	1	Прокладка	EPDM
2	2	Створка	GX5CrNiMo 19-11-2
1	1	Корпус	Чугун EN-GJL-250 (Ду 40-500) Ковкий чугун EN-GJS-400-15 (Ду600)
Поз.	Кол-во	Описание	Материал

РАЗМЕРЫ

Ду		ØA	ØE	B	GR	F	Ød	K	K1	K2	Вес (кг)
мм	дюйм										
40	1 1/2	92	57	43	25	19	5	12	7	11	1.05
50	2"	107	65	43	28,8	19	6	17,5	10	12	1.6
65	2 1/2	127	80	46	36,1	20	6	18,5	13	11	2.4
80	3"	142	94	64	43,4	28	6	24,5	14	11	3.75
100	4"	162	117	64	52,8	27	8	26	14	9	4.85
125	5"	192	145	70	65,7	30	8	29	14,5	9	6.75
150	6"	218	171	76	78,6	31	10	31,5	18,5	5,5	9.15
200	8"	273	224	89	104,4	33	10	36	15	10	15.6
250	10"	328	265	114	127	50	14	44	18	16	26.95
300	12"	378	310	114	148,3	43	14	47	19	14,5	36.8
350	14"	438	360	127	172,4	45	14	50	24	15	55.00
400	16"	488	410	140	197,4	52	17	53	27	13	73.00
450	18"	538	454	152	217,8	58	20	60	31	13	99.00
500	20"	592	505	152	241	58	20	76	32	12	117.00
600	24"	720	624	178	295,4	73	22	100	28,5	20,5	177.00

РАБОЧИЕ УСЛОВИЯ

Минимальное давление для открытия : близко к нулю

Максимальное рабочее давление: 16 бар.

Максимальная температура: +110°C.

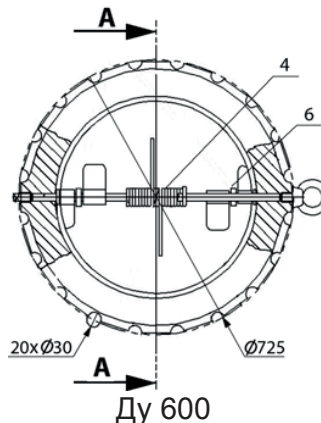
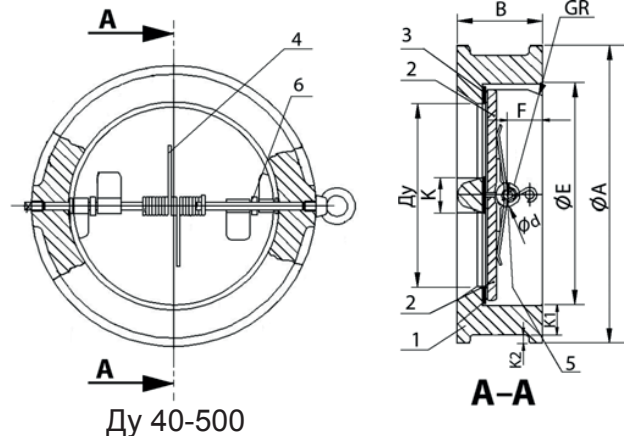
НОРМЫ И СТАНДАРТЫ

Производство в соответствии с Европейской Директивой 2014/68/UE "Оборудование для работы под давлением": категория III, модуль H.

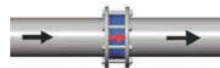
Методы испытаний соответствуют нормам NF EN 12266-1, DIN 3230 и ISO 5208.

Строительная длина соответствует нормам EN 558-1 серия 16, Кроме Ду 40.

Межфланцевый монтаж согласно норме EN 1092-2: ISO Ру10/16.



При монтаже в горизонтальном положении, ось клапана должна быть в вертикальном положении.



При монтаже в вертикальном положении, направление открытия створок должно соответствовать направлению движения среды.



Нисходящий поток
Ду<150

Восходящий поток

КЛАПАН ОБРАТНЫЙ ДВУХСТВОРЧАТЫЙ МЕЖФЛАНЦЕВЫЙ Ру25 CB4450

ПРИМЕНЕНИЕ

Водоснабжение, водоподготовка, пожаротушение, ИТП, отопление, вентиляция, кондиционирование, насосные системы, технологические трубопроводы.

ОБЩИЕ ТЕХНИЧЕСКИЕ ХАРАКТЕРИСТИКИ

Разработан согласно норме NF EN 12334 и NF EN 14341.

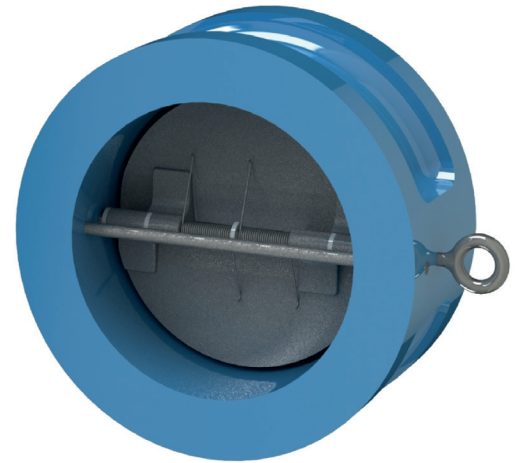
Типоразмер: от Ду 40 до Ду 300.

Межфланцевый монтаж.

Рабочее положение: в горизонтальном и вертикальном положении при восходящем потоке, и в вертикальном при нисходящем потоке для Ду < 150.

Малые потери давления.

Пружина из нержавеющей стали для снижения гидравлического удара.

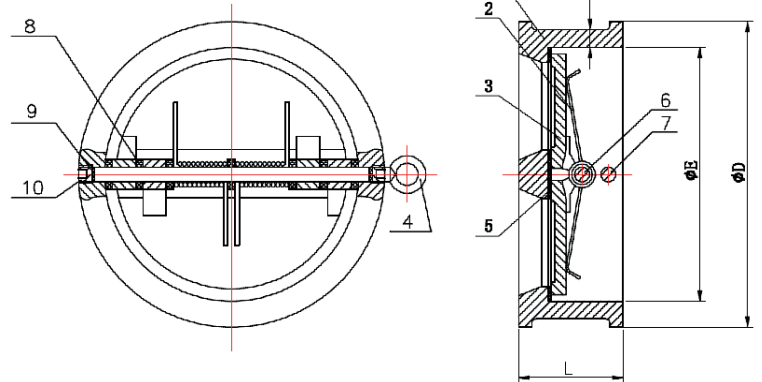


ИСПОЛНЕНИЕ

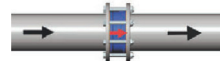
10	Винт	Сталь
9	Уплотнение	Нитрил
8	Уплотнение	PTFE
7	Стопорный штифт	Нерж.сталь
6	Шток	Нерж.сталь
5	Седловое уплотнение	EPDM
4	Кольцо	Сталь
3	Створка	Чугун EN-GJS-400-15
2	Пружина	Нерж.сталь
1	Корпус	Чугун EN-GJS-400-15
Поз.	Описание	Материал

РАЗМЕРЫ

Ду		L	Ø E	Ø D	B	Вес (кг)
мм	дюйм					
40	1"1/2	43	65	92	6	1.1
50	2"	43	65	107	6	1.5
65	2"1/2	46	80	127	6	2
80	3"	64	94	142	6.5	2.8
100	4"	64	117	162	7	4.1
125	5"	70	145	192	8	6.4
150	6"	76	170	218	8.5	8.5
200	8"	89	224	273	8.5	15.2
250	10"	114	265	329	9	26
300	12"	114	312	384	10	34.8

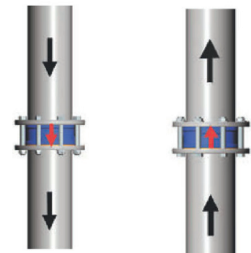


При монтаже в горизонтальном положении, ось клапана должна быть в вертикальном положении.



При монтаже в вертикальном положении, направление открытия створок должно соответствовать направлению движения жидкости.

Да Нет



Нисходящий поток
Восходящий поток
Ду<150

РАБОЧИЕ УСЛОВИЯ

Диапазон рабочих температур: - 10 °C / +120°C.

Минимальное давление открытия : 0.02 ÷ 0.04 бар.

Методы испытаний соответствуют нормам EN 12266-1, DIN 3230, BS 6755 и ISO 5208 :

Корпус: 37,5 бар

Седло: 27,5 бар.

НОРМЫ И СТАНДАРТЫ

Строительная длина соответствует нормам NF EN 558-1 серия 16 таб.11 и DIN 3202 (кроме Ду40, который соответствует строительной длине Ду50). Межфланцевое соединение Ру25 согласно норме EN 1092-2, ASA 150 по запросу.

КЛАПАН ОБРАТНЫЙ ДВУХСТВОРЧАТЫЙ МЕЖФЛАНЦЕВЫЙ Ру16 CB6442

ПРИМЕНЕНИЕ

Водоснабжение, водоподготовка, пожаротушение, ИТП, отопление, вентиляция, кондиционирование, насосные системы, технологические трубопроводы.

ОБЩИЕ ТЕХНИЧЕСКИЕ ХАРАКТЕРИСТИКИ

Типоразмер : от Ду50 до Ду 600.

Межфланцевый монтаж. Рабочее положение:

в горизонтальном и вертикальном положении при восходящем потоке, и в вертикальном при нисходящем потоке для Ду < 150.

Малые потери давления.

Пружина из нержавеющей стали для снижения гидравлического удара.



ИСПОЛНЕНИЕ

6	2	Опора	Нержавеющая сталь 316
5	1	Ось	Нержавеющая сталь 316
4	2	Пружина	Нержавеющая сталь 316
3	1	Уплотнение	FPM (Viton®)
2	2	Створка	Нержавеющая сталь 316
1	1	Корпус	Нержавеющая сталь 316
Поз.	Кол-во	Описание	Материал

РАЗМЕРЫ

Ду		L	Ø A	Ø D	Вес (кг)
мм	дюйм				
50	2"	54*	70	109	1.24
65	2"1/2"	54*	83	129	2.40
80	3"	57*	90	144	3.35
100	4"	64	115	170	5.05
125	5"	70	142	196	6.68
150	6"	76	169	226	9.60
200	8"	95	219	285	18.07
250	10"	108	273	330	26.9
300	12"	144	324	380	38.9
350	14"	184	356	440	80
400	16"	191	406	491	106
450	18"	203	467	541	128
500	20"	213	514	596	158
600	24"	222	616	698	225

* Ду 50-65-80 : Строительная длина соответствует нормам EN 558-1 серия 50.

РАБОЧИЕ УСЛОВИЯ

Минимальное давление открытия : близко к нулю

Максимальное рабочее давление: 16 бар (Ду50-300)
10 бар (Ду350-600).

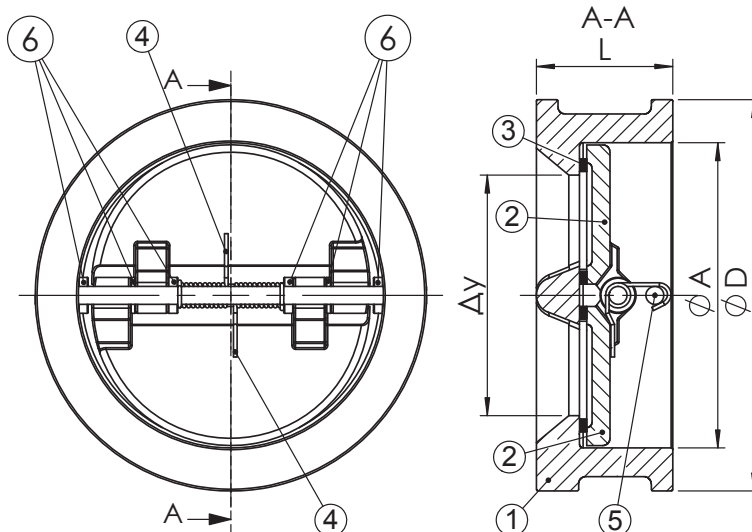
Температура: -10°C / +180°C.

НОРМЫ И СТАНДАРТЫ

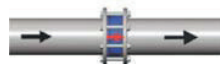
Методы испытаний соответствуют нормам NF EN 12266-1, DIN 3230 и ISO 5208.

Строительная длина соответствует нормам EN 558-1 серия 16, DIN 3202.

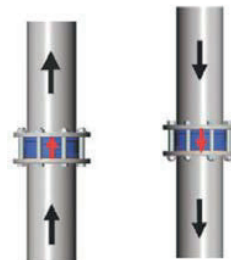
Межфланцевый монтаж согласно нормам EN 1092-1: ISO Ру25 для Ду50-200 и ISO Ру10/16 для Ду250-600.



При монтаже в горизонтальном положении, ось клапана должна быть в вертикальном положении.



При монтаже в вертикальном положении, направление открытия створок должно соответствовать направлению движения жидкости.



Да Нет



Восходящий
поток

Нисходящий
поток

Ду<150

КЛАПАН ОБРАТНЫЙ ДВУХСТВОРЧАТЫЙ МЕЖФЛАНЦЕВЫЙ Ру25 CB6450

ПРИМЕНЕНИЕ

Водоснабжение, водоподготовка, пожаротушение, ИТП, отопление, вентиляция, кондиционирование, насосные системы, технологические трубопроводы, коррозионные среды

ТЕХНИЧЕСКИЕ ХАРАКТЕРИСТИКИ

Типоразмер : от Ду 50 до Ду 600

Межфланцевое соединение.

Работа в горизонтальном положении при восходящем потоке и в вертикальном положении при нисходящем потоке для Ду < 150.

ИСПОЛНЕНИЕ

6	6	Шайба	Нержавеющая сталь
5	2	Ось	Нержавеющая сталь
4	2	Пружина	Нержавеющая сталь
3	2	Прокладка	FPM(Viton®) (Ду 50 – 200) Нитрил (Ду 250 – 600)
2	2	Створка	Нержавеющая сталь X5CrNiMo 17-12-2
1	1	Корпус	Нержавеющая сталь GX5CrNiMo 19-11-2
Поз.	Кол-во	Описание	Материал

РАЗМЕРЫ

Ду		L	Ø A	Ø D	Вес (кг)
мм	дюйм				
50	2"	43	56	108	1,2
65	2 1/2"	46	62	128	1,9
80	3"	64	70	143	3
100	4"	64	90	164	4
125	5"	70	110	194	6
150	6"	76	130	220	8,5
200	8"	89	195	275	15
250	10"	114	245	338	По запросу
300	12"	114	292	402	
350	14"	127	340	460	
400	16"	140	380	514	
450	18"	152	435	565	
500	20"	152	490	625	
600	24"	178	580	733	

РАБОЧИЕ УСЛОВИЯ

Минимальное давление открытия : близко к нулю
 Максимальное рабочее давление : 25 бар.
 Максимальная температура : + 200 °С (Ду 50 - 200).
 + 90°С (Ду 250 - 600).

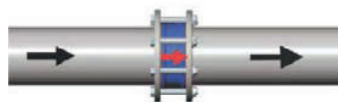
НОРМЫ И СТАНДАРТЫ

Процедуры испытаний соответствуют нормам NF 12266-1, DIN 3230, ISO 5208.
 Строительная длина в соответствии с нормой EN 558-1 серия 16.
 Межфланцевый монтаж согласно норме EN 1092-1: ISO Ру25.



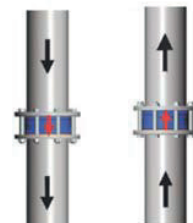
Горизонтальный монтаж

При монтаже в горизонтальном положении, ось клапана должна быть в вертикальном положении.

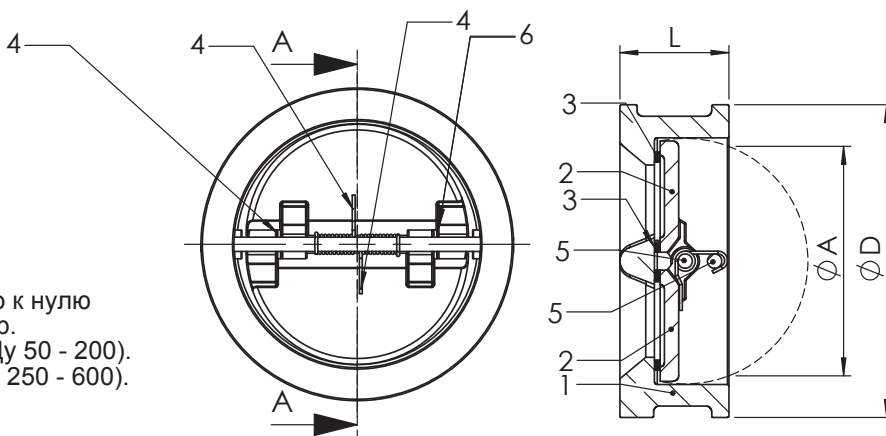


Вертикальный монтаж

При монтаже в вертикальном положении, направление открытия створок должно совпадать с направлением движения среды



Нисходящий поток Ду < 150
 Восходящий поток



A-A

КЛАПАНЫ ОБРАТНЫЕ ПОДЪЁМНЫЕ ТИП CS

■ ПРИМЕНЕНИЕ

Водоснабжение, насосные системы, отопление, энергетика, пожаротушение, ИТП, насыщенный пар.

■ ОБЩИЕ ХАРАКТЕРИСТИКИ

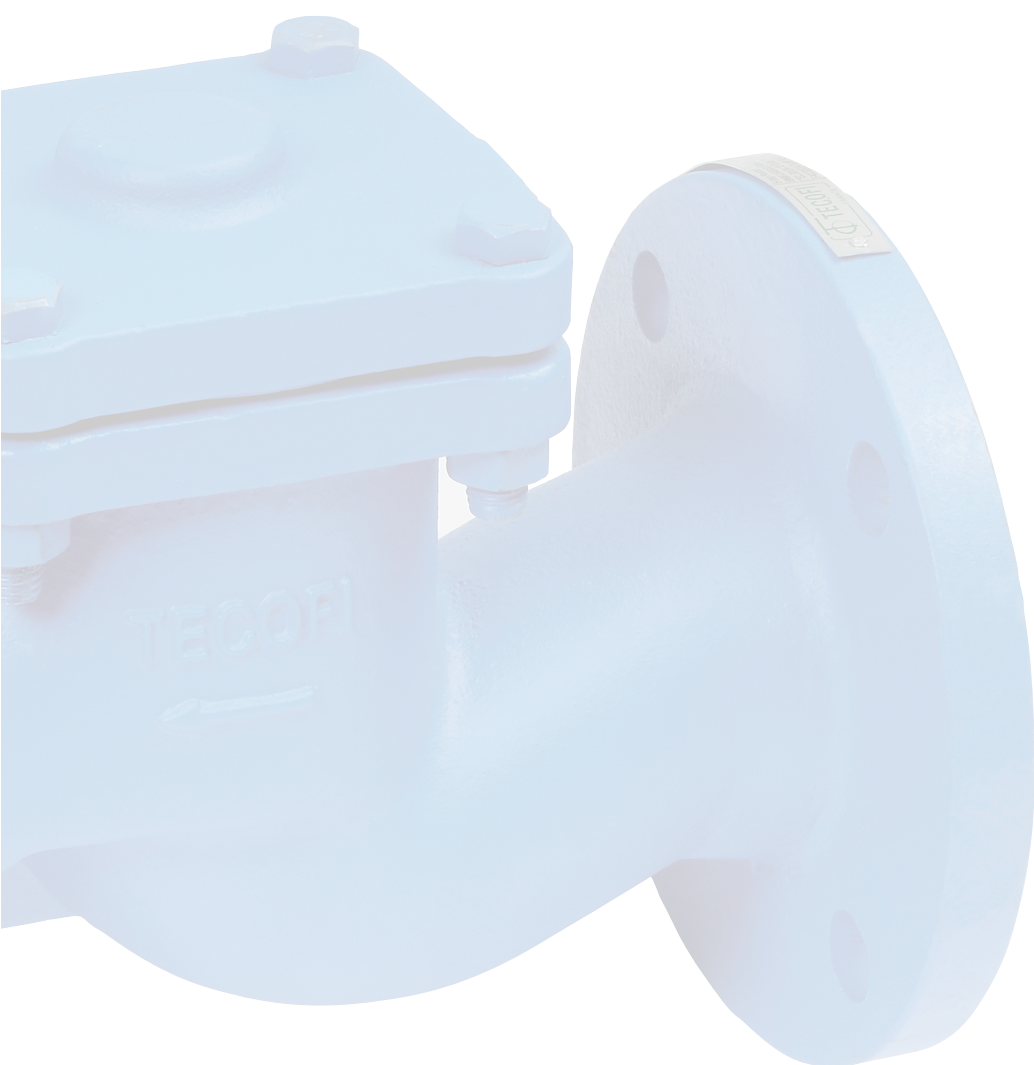
Монтаж в любом положении.
Простая и надежная конструкция.

■ МАТЕРИАЛЫ КОНСТРУКЦИИ

Корпус: серый чугун GG25, бронза.
Створка: серый чугун GG25, нержавеющая сталь.
Уплотнение: нержавеющая сталь, PTFE.

■ СОЕДИНЕНИЕ

Фланцевое соединение Ру16 согласно норме EN 1092-2, DIN2501. Муфтовое соединение BSP по норме ISO 228-1.



КЛАПАН ОБРАТНЫЙ ПОДЪЕМНЫЙ ФЛАНЦЕВЫЙ Ру16

CS3240

ПРИМЕНЕНИЕ

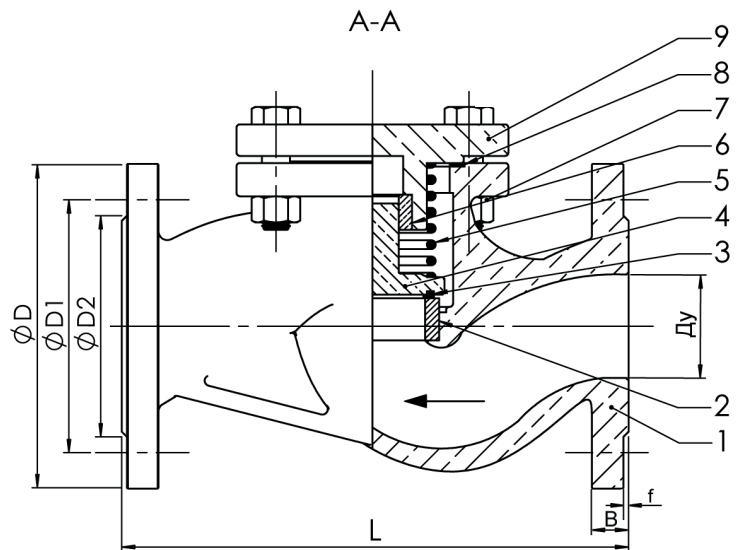
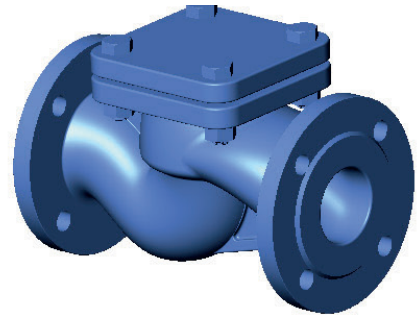
Водоснабжение, насосные системы, отопление, энергетика, насыщенный пар.

ОБЩИЕ ТЕХНИЧЕСКИЕ ХАРАКТЕРИСТИКИ

Типоразмер: от Ду15 до Ду300.
Монтаж в любом положении.

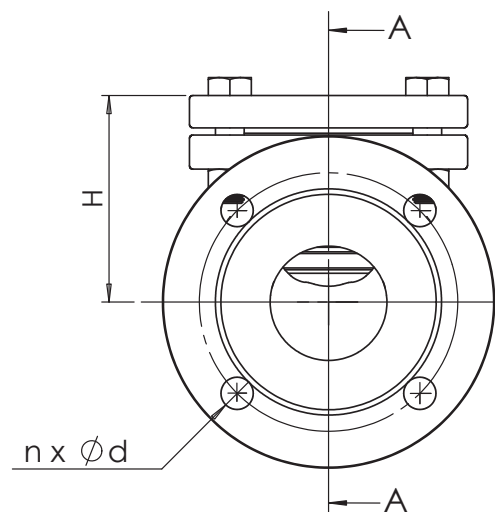
ИСПОЛНЕНИЕ

9	1	Крышка	Чугун EN-GJL-250
8	1	Прокладка	Волокно с графитом
7	4	Болт	Сталь
6	1	Опора	Латунь
5	1	Пружина	Нерж. сталь X5CrNi18-10
4	1	Диск	Чугун EN-GJL-250
3	1	Седло	Нерж. сталь X20Cr13
2	1	Седловое уплотнение	Нерж. сталь X20Cr13
1	1	Корпус	Чугун EN-GJL-250
Поз.	Кол-во	Описание	Материал



РАЗМЕРЫ

DN		L	D	D1	D2	B	f	n	d	H	Вес (кг)
мм	дюйм										
15	1/2"	130	95	65	46	14	2	4	14	64	2,3
20	3/4"	150	105	75	56	16	2	4	14	71	3,4
25	1"	160	115	85	65	16	3	4	14	81	4,3
32	1 1/4"	180	140	100	76	18	3	4	19	95	7
40	1 1/2"	200	150	110	84	18	3	4	19	100	8,5
50	2"	230	165	125	99	20	3	4	19	111	12
65	2 1/2"	290	185	145	118	20	3	4	19	123	17
80	3"	310	200	160	132	22	3	8	19	143	23
100	4"	350	220	180	156	24	3	8	19	159	28
125	5"	400	250	210	184	26	3	8	19	185	52
150	6"	480	285	240	211	26	3	8	23	216	70
200	8"	600	340	295	266	30	3	12	23	257	117
250	10"	730	405	355	319	32	3	12	18	315	196
300	12"	850	460	410	370	32	4	12	28	375	289



РАБОЧИЕ УСЛОВИЯ

Максимальное рабочее давление:
16 бар (Температура: +120°C)
13,6 бар (Температура: +180°C)
12 бар (Температура: +225°C)

НОРМЫ И СТАНДАРТЫ

Строительные длины согласно нормам EN 558-1 серия 1 и DIN 3202/F1.
Фланцы по стандарту EN 1092-2 и DIN 2501: ISO Py16.

КЛАПАНЫ ШАРОВЫЕ ОБРАТНЫЕ ТИП СВЛ

■ ПРИМЕНЕНИЕ

Канализационные системы (сточные воды с включениями, вязкие жидкости), водоподготовка и водоочистка, насосные системы сточных вод.

■ ОБЩИЕ ХАРАКТЕРИСТИКИ

Монтаж в горизонтальном и вертикальном положении при восходящем потоке.

Малые потери давления.

Полный проход за счет передвигающегося шара.

Самоочищающийся шар.

Дренажная пробка в нижней части корпуса.

Отверстие в крышке под подъемный крюк для легкой транспортировки.

■ МАТЕРИАЛЫ КОНСТРУКЦИИ

Корпус: ковкий чугун GGG50, нержавеющая сталь CF8M.

Шар: сталь, покрытие нитрил.

Другие материалы по запросу.

■ СОЕДИНЕНИЕ

Муфтовое соединение BSP по норме ISO228-1.

Фланцевое соединение Ру10 по норме EN1092-2.

Другие соединения по запросу.



КЛАПАН ОБРАТНЫЙ ШАРОВОЙ МУФТОВЫЙ RU10 CBL4141

ПРИМЕНЕНИЕ

Канализационные системы (сточные воды с твёрдыми включениями, вязкие жидкости), водоподготовка и водоочистка, насосные системы сточных вод.

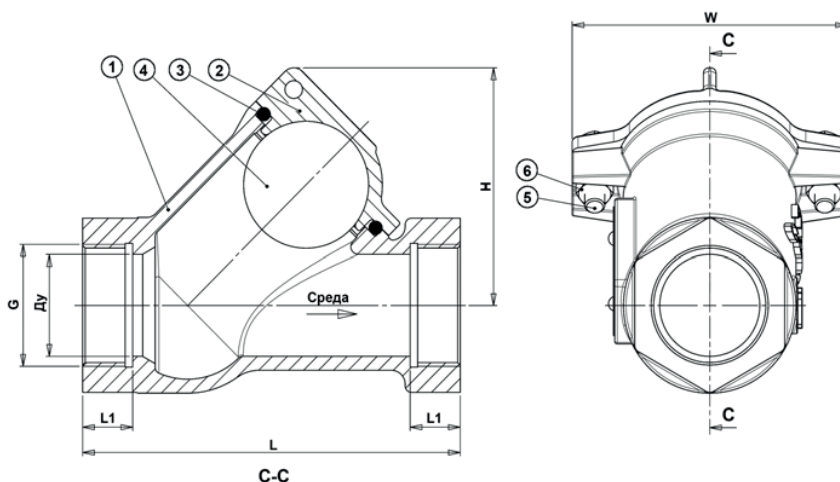
ОБЩИЕ ТЕХНИЧЕСКИЕ ХАРАКТЕРИСТИКИ

Разработан в соответствии со стандартом EN 16767
Муфтовое соединение BSP.
Монтаж и работа в горизонтальном и вертикальном положении при восходящем потоке.
Малые потери давления
Полный проход благодаря передвигающемуся шару.
Самоочищающийся шар.



ИСПОЛНЕНИЕ

6	Гайка	Сталь A2-70
5	Винт	Сталь A2-70
4	Шар	Ду 25-50 : Нитрил Ду 65 : Алюминий + Нитрил
3	Прокладка	Нитрил
2	Крышка	Ковкий чугун EN-GJS-500-7
1	Корпус	Ковкий чугун EN-GJS-500-7
Поз.	Описание	Материал



РАЗМЕРЫ

Ду		L	H	G	L1	W	Вес (кг)
мм	дюйм						
25	1"	125	75	G1"	16	96	1,3
32	1 1/4"	133	79	G1 1/4"	18	96	1,51
40	1 1/2"	151	93	G1 1/2"	20	110	2,12
50	2"	175	111	G2"	24	132	3,23
65	2 1/2"	202	111	G2 1/2"	28	132	4,27

РАБОЧИЕ УСЛОВИЯ

Максимальное рабочее давление : 10 бар
Максимальная температура : -10°C / +80°C

Внимание! для малых рабочих давлений - конструкция по запросу.

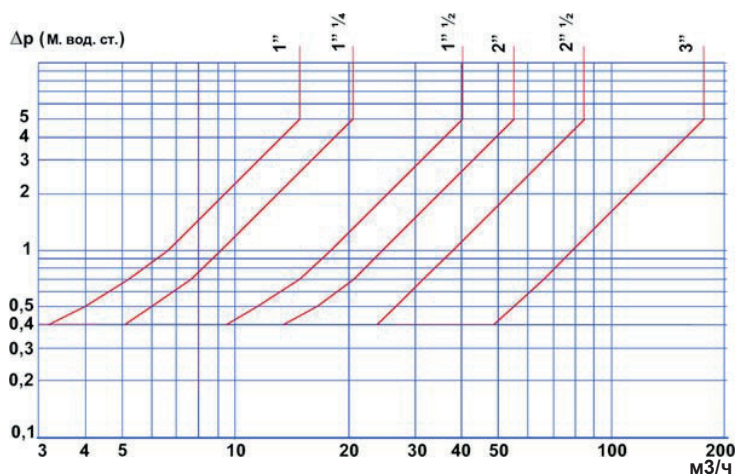
Испытания давления согласно нормам EN 12266-1, DIN 3230, BS 6755 и ISO 5208 :

Корпус : 15 бар
Седло : 11 бар

НОРМЫ И СТАНДАРТЫ

Производство в соответствии с Европейской Директивой 2014/68/UE "Оборудование для работы под давлением" категория III модуль H.
Муфтовое соединение BSP в соответствии с ISO 228-1.

Потери давления



КЛАПАН ОБРАТНЫЙ ШАРОВОЙ ФЛАНЦЕВЫЙ Ру10/16 CBL4240

ПРИМЕНЕНИЕ

Канализационные системы (сточные воды с твердыми включениями, вязкие жидкости), водоподготовка и водоочистка, насосные системы сточных вод.

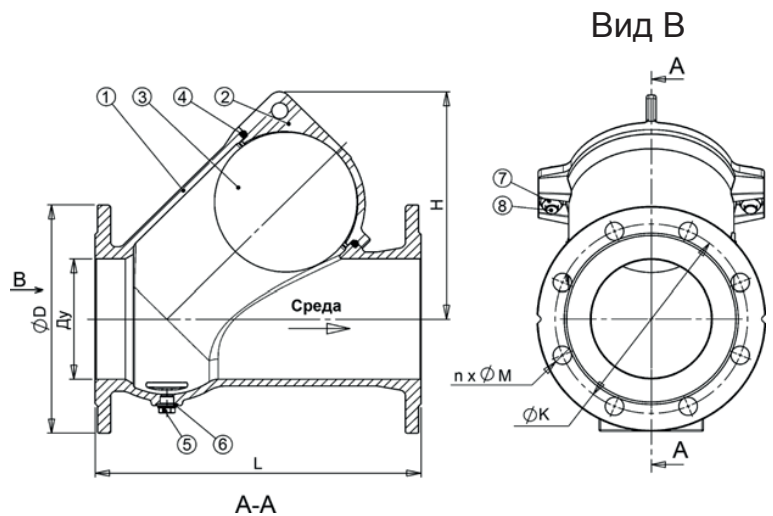
ОБЩИЕ ТЕХНИЧЕСКИЕ ХАРАКТЕРИСТИКИ

Исполнение в соответствии со стандартом EN 16767.
Установка и работа в горизонтальном или вертикальном положении при восходящем потоке.
Малые потери давления.
Полный проход благодаря всплывающему шару.
Самоочищающийся шар.
Отсутствие возможности заклинивания шара.
Легкая съемная крышка.
Пробка, позволяющая вынуть шар, под заказ.



ИСПОЛНЕНИЕ

8	2	Винт	Нержавеющая сталь A2-70
7	2	Гайка	Нержавеющая сталь A2-70
6	1	Прокладка	Нитрил
5	1	Дренажная пробка	Углеродистая сталь
4	1	Кольцевое уплотнение	Нитрил
3	1	Шар	Ду 25-50 : Нитрил Ду 65-80 : Алюминий + Нитрил Ду 100-400 : Чугун + Нитрил
2	1	Крышка	Ковкий чугун EN-GJS-500-7
1	1	Корпус	Ковкий чугун EN-GJS-500-7
Поз.	Кол-во	Описание	Материал



РАЗМЕРЫ

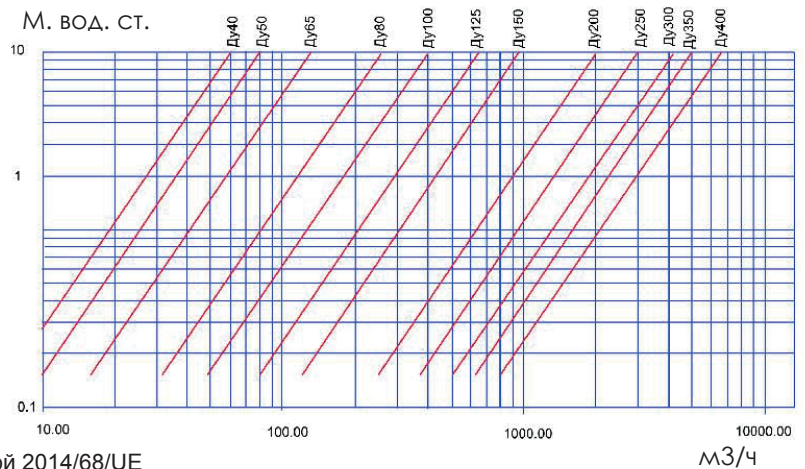
Ду		L	H	ØD	ØK	n x ØM	Минимальное давление открытия (миллибар)	Вес (кг)
мм	дюйм							
40	1 1/2"	180	100	150	110	4 x Ø19	6,9	5,63
50	2"	200	113	165	125	4 x Ø19	12,6	7,44
65	2 1/2"	240	135	185	145	4 x Ø19	20,5	9,94
80	3"	260	165	200	160	4 x Ø19	12,0	12,8
100	4"	300	203	220	180	4 x Ø19	16,0	17,9
125	5"	350	247	250	210	4 x Ø19	41,6	27,6
150	6"	400	284	285	240	8 x Ø23	25,7	38,1
200	8"	500	380	340	295	8 x Ø23	26,7	71,4
250	10"	600	464	400	350	12 x Ø23	32,5	118,7
300	12"	700	556	455	400	12 x Ø23	35,7	174,6
350	14"	800	651	505	460	16 x Ø23	54,2	271
400	16"	900	767	565	515	16 x Ø28	64,0	411,6

РАБОЧИЕ УСЛОВИЯ

Максимальное рабочее давление: 10 бар.
Температура: -10°C/+80°C.

НОРМЫ И СТАНДАРТЫ

Производство в соответствии с Европейской Директивой 2014/68/UE "Оборудование для работы под давлением" модуль H.
Методы испытаний соответствуют нормам NF EN 12266-1, DIN 3230 и ISO 5208.
Строительная длина соответствует нормам EN 558-1 серия 48, DIN 3202/1 серия F6.
Фланцевое соединение соответствует нормам EN 1092-2: ISO Ру10/16 (Ду40-150) и Ру10 (Ду200-400).
ASA 150 - по запросу.



КЛАПАН ОБРАТНЫЙ ШАРОВОЙ ФЛАНЦЕВЫЙ Ру10/16

CBL6240

ПРИМЕНЕНИЕ

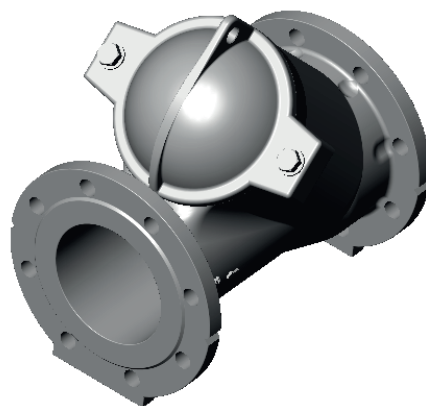
Канализационные системы (сточные воды с твёрдыми включениями, вязкие жидкости), водоподготовка и водоочистка, насосные системы сточных вод, коррозионные среды.

ТЕХНИЧЕСКИЕ ХАРАКТЕРИСТИКИ

Разработан в соответствии с нормой EN 16767.
 Типоразмер : от Ду 50 до Ду 400.
 Эксплуатация в горизонтальном или вертикальном положении для восходящих потоков.
 Малые потери давления.
 Прямой проход благодаря передвигающемуся шару.
 Самоочищающийся шар.
 Быстросъемная крышка.

ИСПОЛНЕНИЕ

5	Ду50-200 = 2 Ду250-350 = 4 Ду400 = 6	Гайка	Нержавеющая сталь
4	1	Прокладка	Нитрил
3	1	Шар	Ду50-200 : Алюминий + Нитрил Ду250-400 : Ковкий чугун + Нитрил
2	1	Крышка	Нержавеющая сталь 316 A351 CF8M
1	1	Корпус	Ду50-200 : Нержавеющая сталь 316 A351 CF8M Ду250-400 : Нержавеющая сталь
Поз.	Кол-во	Описание	Материал



РАЗМЕРЫ

Ду		L	H	P	Ø D	Ø K	n x Ø M	Вес (кг)
мм	дюйм							
50	2"	200	115	139.3	Ø165	Ø125	4 x Ø19	8.5
65	2" 1/2	240	135	155	Ø185	Ø145	4 x Ø19	12.5
80	3"	260	160	185.2	Ø200	Ø160	8 x Ø19	15.6
100	4"	300	186	219.2	Ø226	Ø180	8 x Ø19	21.0
125	5"	350	222	255	Ø253	Ø210	8 x Ø19	30.0
150	6"	400	268	289	Ø285	Ø240	8 x Ø23	41.0
200	8"	500	353	369	Ø350	Ø295	8 x Ø23	69.0
250	10"	600	418	380	Ø402	Ø350	12 x Ø23	125.0
300	12"	700	495	445	Ø450	Ø400	12 x Ø23	178.0
350	14"	800	580	520	Ø505	Ø460	16 x Ø23	290.0
400	16"	900	730	712	Ø565	Ø515	16 x Ø26	450.0

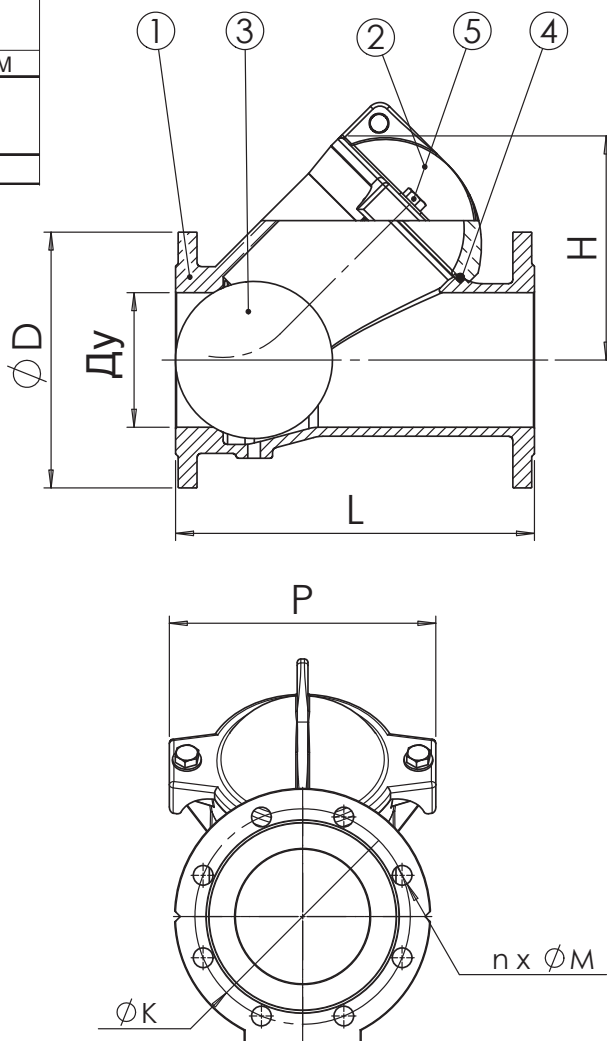
РАБОЧИЕ УСЛОВИЯ

Максимальное рабочее давление 16 бар до Ду150 включительно.
 Максимальное рабочее давление 10 бар от Ду200.
 Максимальная температура : -10°C / +80°C.
 Внимание! Для применения при низком давлении свяжитесь с нами.

НОРМЫ И СТАНДАРТЫ

Производство в соответствии с Европейской Директивой 2014/68/UE "Оборудование для работы под давлением" : категория III модуль H.
 Тестовое давление согласно нормам EN 12266-1, DIN3230, BS 6755 и ISO 5208.

Строительная длина соответствует нормам NF EN 558-1 серия 48, Din 3202/1 серия F6.
 Фланцевое соединение по норме EN 1092-2 ISO Ру10/16 до Ду150 включительно.
 Фланцевое соединение по норме EN 1092-2 ISO Ру10 от Ду200.



КЛАПАНЫ ОБРАТНЫЕ ПОВОРОТНЫЕ ФЛАНЦЕВЫЕ ТИП СР

■ ПРИМЕНЕНИЕ

Хозяйственно-питьевое водоснабжение, водоотведение, водоочистка, насосные системы

■ ОБЩИЕ ХАРАКТЕРИСТИКИ

Диск с двойным эксцентриситетом обеспечивает надежное герметичное закрытие.

Низкое гидравлическое сопротивление.

Монтаж в горизонтальном или вертикальном положении при восходящем потоке.

Работа с противовесом или без него.

■ МАТЕРИАЛЫ КОНСТРУКЦИИ

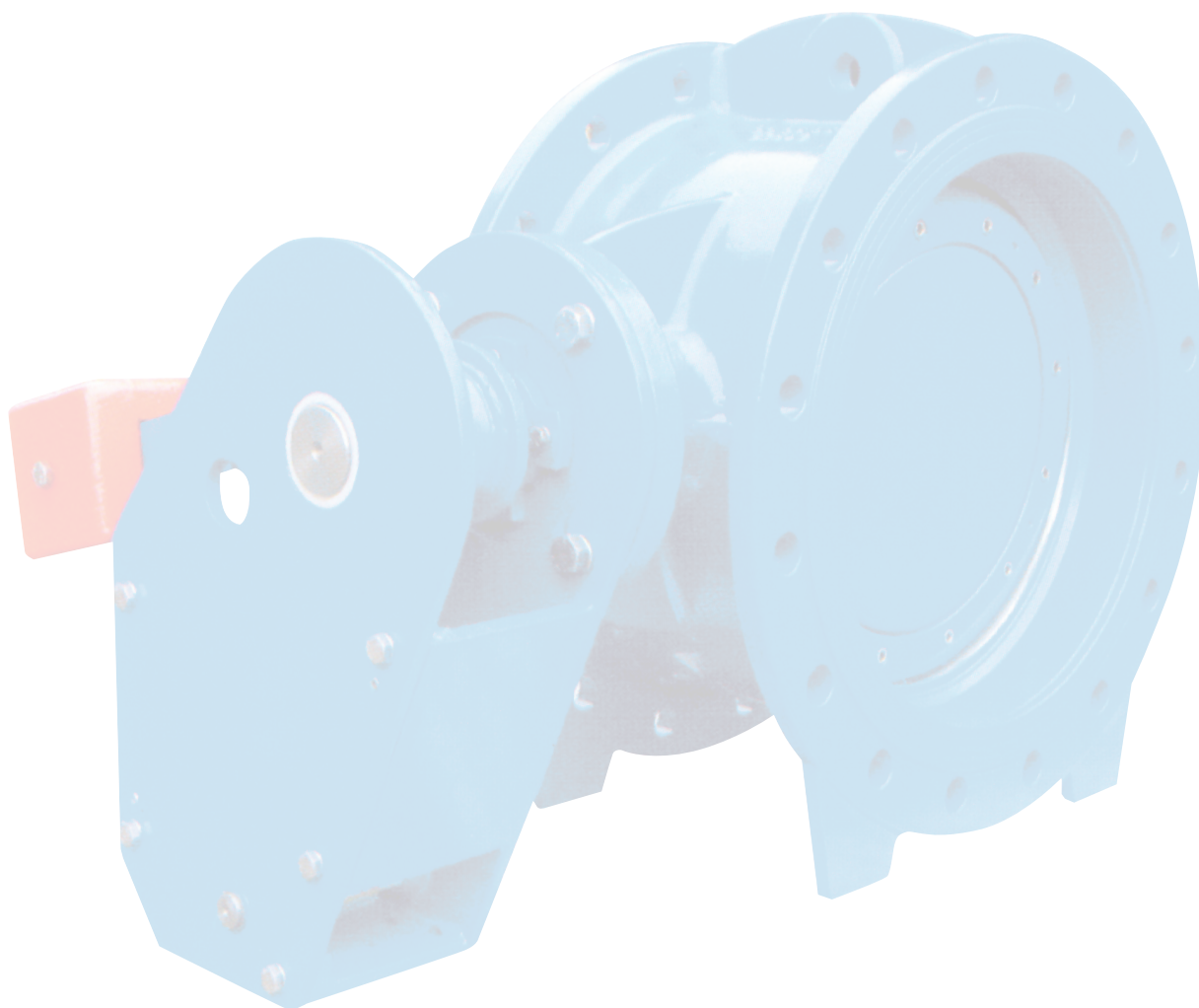
Корпус : ковкий чугун GGG50.

Диск: ковкий чугун GGG50.

Уплотнение: EPDM.

■ СОЕДИНЕНИЯ

Фланцевое соединение Ру10 / Ру16, Ру25, Ру40 по норме EN1092-2, DIN2501.



КЛАПАН ОБРАТНЫЙ ПОВОРОТНЫЙ ФЛАНЦЕВЫЙ С ПРОТИВОВЕСОМ Py16 - CP4243

ПРИМЕНЕНИЕ

Водоснабжение, водоотведение, пожаротушение, водоочистка, технологические трубопроводы.

ТЕХНИЧЕСКИЕ ХАРАКТЕРИСТИКИ

Разработан по норме NF EN 12334.
Типоразмер : от Ду 200 до Ду 1000.
Низкое гидравлическое сопротивление.
Простое техническое обслуживание
100% герметичность.

Монтаж в горизонтальном или вертикальном положении при восходящем потоке.
Самосмазывающиеся втулки.
Работа с противовесом или без него.

ИСПОЛНЕНИЕ

9	2	Штифт	Нерж. сталь 420
8	4	Шпонка	Нерж. сталь 420
7	1	Противовес	Чугун GG 25
6	1	Рычаг	Сталь
5	1	Уплотнение	EPDM
4	2	Втулка	Алюминиевая бронза
3	2	Шток	Нерж. сталь 420
2	1	Диск	Ковкий чугун GGG50
1	1	Корпус	Ковкий чугун GGG50
Поз.	Кол-во	Описание	Материал

РАЗМЕРЫ

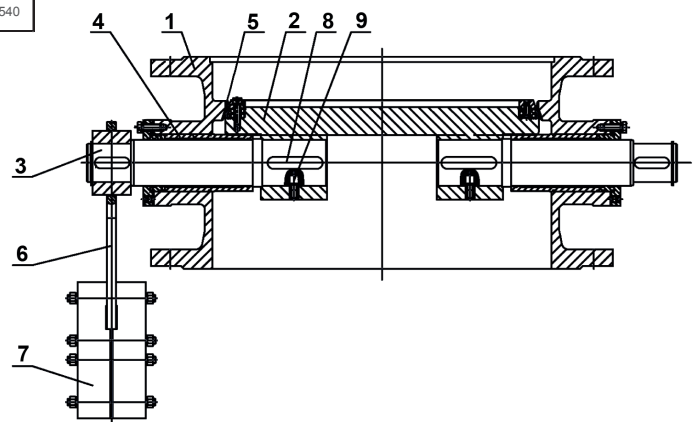
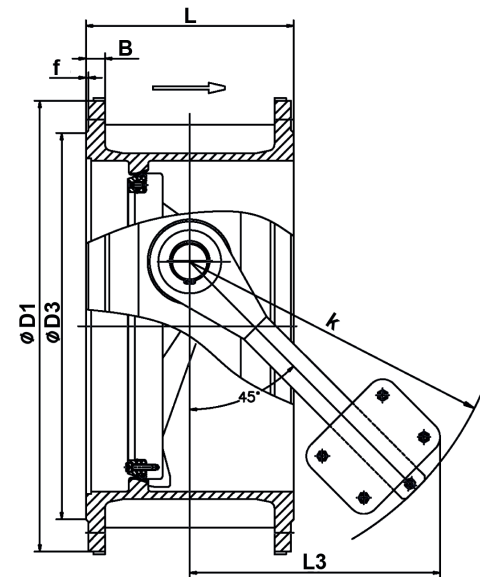
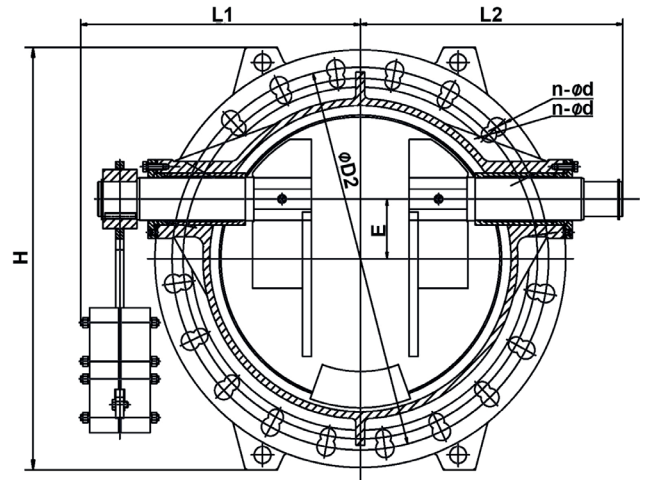
Ду	ØD1	ØD2		ØD3		n x Ød		B	L	f	H	K	L1	L2	L3	E	Вес (кг)
		Py10	Py16	Py10	Py16	Py10	Py16										
200	340	295	295	266	266	8 x Ø23	12 x Ø23	20	230	3	350	200	260	240	180	50	43
250	405	350	355	319	319	12 x Ø23	12 x Ø28	22	250	3	420	300	294	285	247	62,5	68
300	460	400	410	370	370	12 x Ø23	12 x Ø28	24,5	270	3	480	300	321	314	247	75	91
350	520	460	470	429	429	16 x Ø23	16 x Ø28	26,5	290	4x45°	530	350	383	360	300	70	132
400	580	515	525	480	480	16 x Ø28	16 x Ø31	28	310	4x45°	590	400	414	389	340	80	173
450	640	565	585	530	548	20 x Ø28	20 x Ø31	30	330	4x45°	650	450	469	444	356	90	252
500	715	620	650	582	609	20 x Ø28	20 x Ø34	31,5	350	4x45°	723	500	521	487	395	100	304
600	840	725	770	682	720	20 x Ø31	20 x Ø37	36	390	4x45°	850	600	572	502	471	120	457
700	910	840	840	794	794	24 x Ø31	24 x Ø37	39,5	430	4x45°	920	700	635	595	546	140	627
800	1025	950	950	901	901	24 x Ø34	24 x Ø41	43	470	4x45°	1035	800	711	680	610	160	861
900	1125	1050	1050	1001	1001	28 x Ø34	28 x Ø41	46,5	510	4x45°	1135	880	963	898	657	150	1193
1000	1255	1160	1170	1112	1112	28 x Ø37	28 x Ø44	50	550	4x45°	1265	1000	945	890	752	200	1540

РАБОЧИЕ УСЛОВИЯ

Максимальное рабочее давление : 16 бар.
Максимальная рабочая температура : -10° C / + 80° C.

НОРМЫ И СТАНДАРТЫ

Процедуры испытаний проведены согласно норме BS 6755
Строительная длина отвечает нормам NF EN558-1 серия 14,
DIN 3202/1 серия F4.
Фланцы изготовлены согласно нормам EN 1092-2,
ISO 2531 и DIN 2501: ISO Py10/16.



КЛАПАН ОБРАТНЫЙ ПОВОРОТНЫЙ ФЛАНЦЕВЫЙ С ГИДРАВЛИЧЕСКИМ ДЕМПФЕРОМ И ПРОТИВОВЕСОМ Ру10 - CP4201

ПРИМЕНЕНИЕ

Водоснабжение, водоотведение, пожаротушение, водоочистка, технологические трубопроводы.

ТЕХНИЧЕСКИЕ ХАРАКТЕРИСТИКИ

Типоразмер : от Ду 150 до Ду 1000,
Низкое гидравлическое сопротивление.
Простое техническое обслуживание
100% герметичность.
Монтаж в горизонтальном или вертикальном положении.
Самосмазывающиеся втулки.
Работа с противовесом или без него.

ИСПОЛНЕНИЕ

7	1	Рычаг	Сталь
6	1	Гидравлический демпфер	
5	1	Прокладка	EPDM
4	2	Втулка	Бронза
3	2	Ось	Нержавеющая сталь X20 Cr13
2	1	Диск	Ковкий чугун GGG50
1	1	Корпус	Ковкий чугун GGG50
Поз.	Кол-во	Описание	Материал

РАЗМЕРЫ

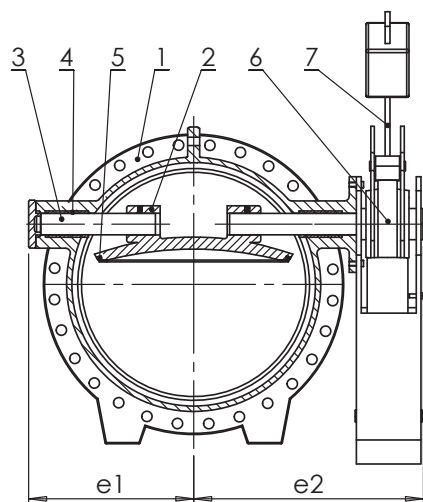
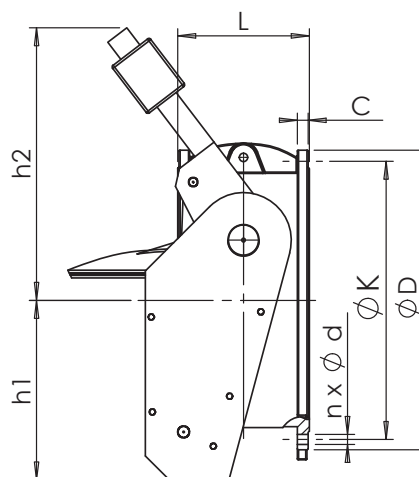
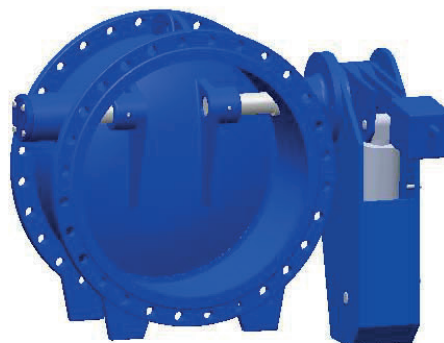
Ду	ØD	ØK	n x Ød	C	L	e1	e2	h1	h2	Вес (кг)
150	285	240	8 x Ø23	19	210	143	265	276	316	45
200	340	295	12 x Ø23	20	230	208	357	297	364	85
250	405	355	12 x Ø28	22	250	239	373	288	373	110
300	460	410	12 x Ø28	24,5	270	259	414	294	367	140
350	520	470	16 x Ø28	26,5	290	289	468	325	435	195
400	580	525	16 x Ø31	28	310	320	510	339	421	245
450	640	585	20 x Ø31	30	330	355	550	335	425	275
500	715	650	20 x Ø34	31,5	350	380	595	476	492	358
600	840	770	20 x Ø37	36	390	430	631	515	610	495
700	910	840	24 x Ø37	39,5	430	495	750	603	755	800
800	1025	950	24 x Ø41	43	470	561	812	644	872	1030
900	1125	1050	28 x Ø41	46,5	510	660	933	707	1010	1385
1000	1255	1170	28 x Ø44	50	550	684	1045	705	1198	2175

РАБОЧИЕ УСЛОВИЯ

Максимальное рабочее давление : 10 бар.
Максимальная рабочая температура : + 80°C.

НОРМЫ И СТАНДАРТЫ

Процедуры испытаний проведены согласно норме BS 6755
Строительная длина отвечает нормам NF EN558-1 серия 14,
DIN 3202/1 серия F4.
Фланцы изготовлены согласно нормам EN 1092-2,
ISO 2531и DIN 2501: ISO Ру10.



КЛАПАН ОБРАТНЫЙ ПОВОРОТНЫЙ ФЛАНЦЕВЫЙ С ГИДРАВЛИЧЕСКИМ ДЕМПФЕРОМ И ПРОТИВОВЕСОМ Ру16 - CP4241

ПРИМЕНЕНИЕ

Водоснабжение, водоотведение, пожаротушение, водоочистка, технологические трубопроводы.

ТЕХНИЧЕСКИЕ ХАРАКТЕРИСТИКИ

Типоразмер : от Ду 150 до Ду 1000,
Низкое гидравлическое сопротивление.
Простое техническое обслуживание
100% герметичность.

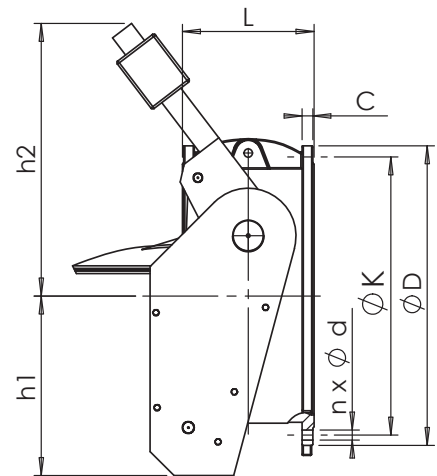
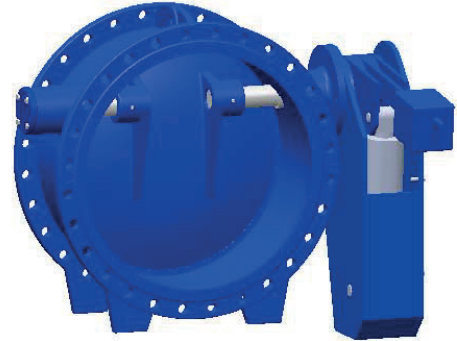
Монтаж в горизонтальном или вертикальном положении при восходящем потоке.

Самосмазывающиеся втулки.

Работа с противовесом или без него.

ИСПОЛНЕНИЕ

7	1	Рычаг	Сталь
6	1	Гидравлический демпфер	
5	1	Прокладка	EPDM
4	2	Втулка	Бронза
3	2	Ось	Нержавеющая сталь X20 Cr13
2	1	Диск	Ковкий чугун GGG50
1	1	Корпус	Ковкий чугун GGG50
Поз.	Кол-во	Описание	Материал



РАЗМЕРЫ

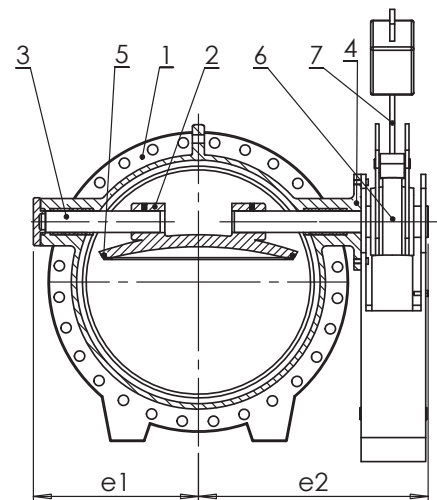
Ду	ØD	ØK	n x Ød	C	L	e1	e2	h1	h2	Вес (кг)
150	285	240	8 x Ø23	19	210	143	265	276	316	45
200	340	295	12 x Ø23	20	230	208	357	297	364	85
250	405	355	12 x Ø28	22	250	239	373	288	373	110
300	460	410	12 x Ø28	25	270	259	414	294	367	140
350	520	470	16 x Ø28	27	290	289	468	325	435	195
400	580	525	16 x Ø31	28	310	320	510	339	421	255
450	640	585	20 x Ø31	30	330	355	550	335	425	275
500	715	650	20 x Ø34	32	350	380	595	476	492	335
600	840	770	20 x Ø37	36	390	430	631	515	610	495
700	910	840	24 x Ø37	40	430	495	750	603	755	800
800	1025	950	24 x Ø41	43	470	561	812	644	872	1030
900	1125	1050	28 x Ø41	47	510	660	933	707	1010	1385
1000	1255	1170	28 x Ø44	50	550	684	1045	705	1198	2175

РАБОЧИЕ УСЛОВИЯ

Максимальное рабочее давление : 16 бар.
Максимальная рабочая температура : + 80°C.

НОРМЫ И СТАНДАРТЫ

Процедуры испытаний проведены согласно норме BS 6755
Строительная длина отвечает нормам NF EN558-1 серия 14,
DIN 3202/1 серия F4.
Фланцы изготовлены согласно нормам EN 1092-2,
ISO 2531и DIN 2501: ISO Ру16.



ФИЛЬТРЫ



ФИЛЬТР С МАГНИТНОЙ ВСТАВКОЙ F3240NA/F4240NA

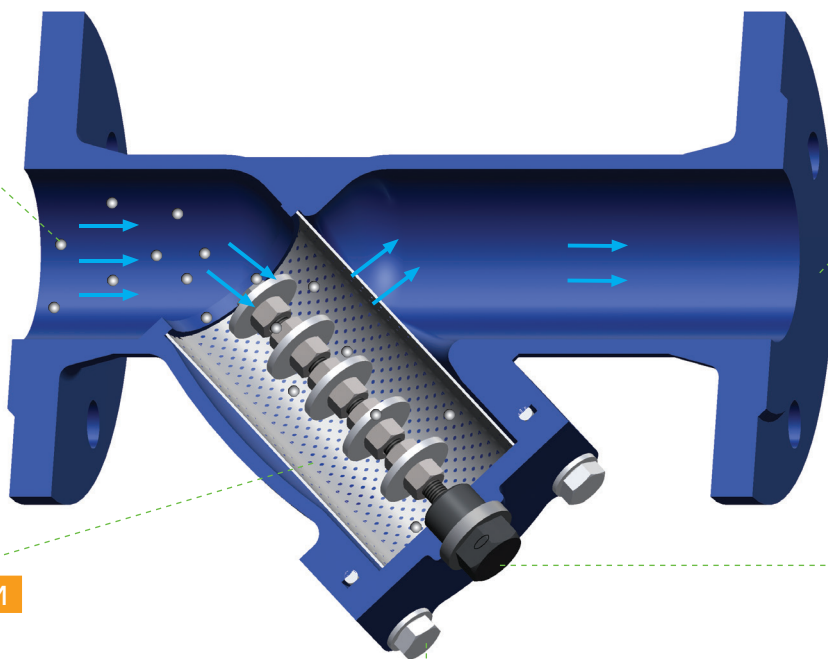
МАГНИТНАЯ ВСТАВКА ДЛЯ ОЧИСТКИ ОТ МЕТАЛЛИЧЕСКИХ ЧАСТИЦ

ЧУГУННЫЙ КОРПУС С ЭПОКСИДНЫМ ПОКРЫТИЕМ

СЪЕМНАЯ СЕТКА ИЗ НЕРЖАВЕЮЩЕЙ СТАЛИ

ДРЕНАЖНАЯ ПРОБКА

КРЕПЁЖ ИЗ НЕРЖАВЕЮЩЕЙ СТАЛИ



ОПИСАНИЕ И ОБЛАСТЬ ПРИМЕНЕНИЯ

Улавливает намагниченные и металлические примеси, способствуя более качественной очистке среды.

Предотвращает засорение всей системы.

Применение: холодное и горячее водоснабжение, тепло и холодоснабжение (в т.ч. антифризы, этиленгликоль, пропиленгликоль), системы вентиляции и кондиционирования, пожаротушение.



МОНТАЖ И ОБСЛУЖИВАНИЕ

Установка фильтра: направление стрелки на корпусе должно совпадать с направлением движения среды. Дренажная пробка обращена вниз.

При установке фильтра, предусмотреть свободное пространство для демонтажа сетки с целью её очистки или замены.

Перед промывкой сетки, открутить магнит от крышки фильтра и удалить отфильтрованные металлические частицы.



РАБОЧИЕ УСЛОВИЯ

Рабочее давление: 16 бар

Рабочая температура: -20°C...+300°C

ФИЛЬТРЫ ТИП F

■ ПРИМЕНЕНИЕ

Для фильтрации различных типов сред от посторонних механических включений, размер которых превышает размер ячеек фильтрующей сетки. Применяется на трубопроводах холодного и горячего водоснабжения, водоотведения, пожаротушения, водоочистки, холодоснабжения (антифриз, этиленгликоль и пропиленгликоль), пара и других жидкостей, не агрессивных к материалам изделия.

■ ОБЩИЕ ХАРАКТЕРИСТИКИ

Монтаж по направлению движения среды (по стрелке на корпусе). Установка на горизонтальном трубопроводе крышкой вниз (отклонение от вертикали не более 45°). Установка в вертикальном положении крышкой вниз, при направлении потока сверху вниз.

■ МАТЕРИАЛЫ КОНСТРУКЦИИ

Корпус: латунь, бронза, серый чугун GG25, ковкий чугун GGG40, углеродистая сталь A216 WCB, нержавеющая сталь AISI316.

Сетка: нержавеющая сталь AISI304.

Другие материалы по запросу.

■ НОРМЫ И СТАНДАРТЫ

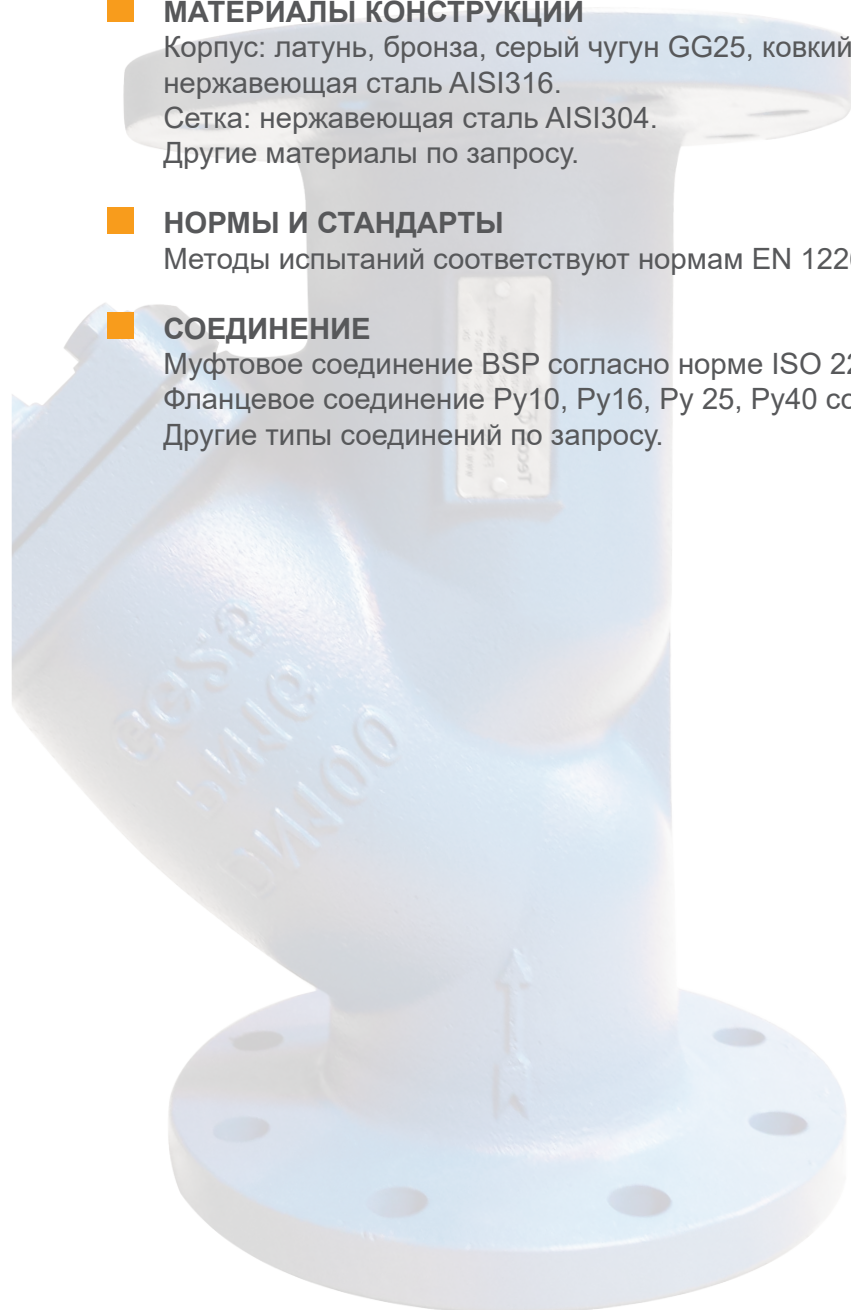
Методы испытаний соответствуют нормам EN 12266-1, DIN 3230, BS5154, BS 6755, ISO 5208.

■ СОЕДИНЕНИЕ

Муфтовое соединение BSP согласно норме ISO 228-1.

Фланцевое соединение Ру10, Ру16, Ру 25, Ру40 согласно норме EN 1092-2.

Другие типы соединений по запросу.



ФИЛЬТР СЕТЧАТЫЙ НАКЛОННЫЙ ФЛАНЦЕВЫЙ Ру16

F3240N

ПРИМЕНЕНИЕ

Применяется на трубопроводах холодного и горячего водоснабжения, водоотведения, пожаротушения, водоочистки, холодоснабжения (антифриз, этиленгликоль и пропиленгликоль), пара и других жидкостей, не агрессивных к материалам изделия.

ОБЩИЕ ТЕХНИЧЕСКИЕ ХАРАКТЕРИСТИКИ

Для фильтрации различных типов сред от посторонних механических включений, размер которых превышает размер ячеек фильтрующей сетки. Корпус и крышка из серого чугуна с Ду15 до Ду300 и из ковкого чугуна для Ду350 и Ду400. Съемная сетка из нержавеющей стали. Дренажная пробка G3/8 (Ду15-20); G1/2 (Ду25-100); G3/4 (Ду125-400) Фланцевое соединение Ру16. Установка на горизонтальных и вертикальных трубопроводах.

ИСПОЛНЕНИЕ

7	1	Дренажная пробка	Сталь А 105
6	1	Прокладка	Графит
5	**	Винт	Сталь А 105
4	1	Крышка	Чугун EN-GJL-250
3	1	Прокладка	Графит
2	1	Сетка	Нерж. сталь 304 X5CrNi 18-10
1	1	Корпус	Чугун EN-GJL-250 (Ду15-300) Ковкий чугун EN-GJS-400 (Ду350-400)
Поз.	Кол-во	Описание	Материал

** 4 для Ду15-100 и 6 для Ду125-400

РАЗМЕРЫ

Ду	L	ØD	ØD1	ØD2	b	z	Ød	H	H1	Вес (кг)	Размер ячейки (мм)
15	130	95	65	45	14	4	14	74	110	2,3	1
20	150	105	75	58	16	4	14	90	130	2,9	
25	160	115	85	68	16	4	14	95	160	3,5	
32	180	140	100	78	18	4	18	119	171	5,2	
40	200	150	110	88	18	4	18	130	195	6	
50	230	165	125	102	18	4	18	145	218	8,18	1,3
65	290	185	145	122	18	4	18	160	248	11,88	
80	310	200	160	138	22	8	18	185	283	15,1	
100	350	220	180	158	22	8	18	225	351	19,4	
125	400	250	210	188	26	8	18	268	418	29,1	
150	480	285	240	212	26	8	23	295	468	40,8	1,6
200	600	340	295	268	30	12	23	316	529	70,2	
250	730	405	355	320	32	12	23	420	662	122,14	
300	850	460	410	378	32	12	27	455	735	188,1	
350	980	520	470	438	27	16	27	565	915	250	
400	1100	580	525	490	32	16	30	635	1041	360	

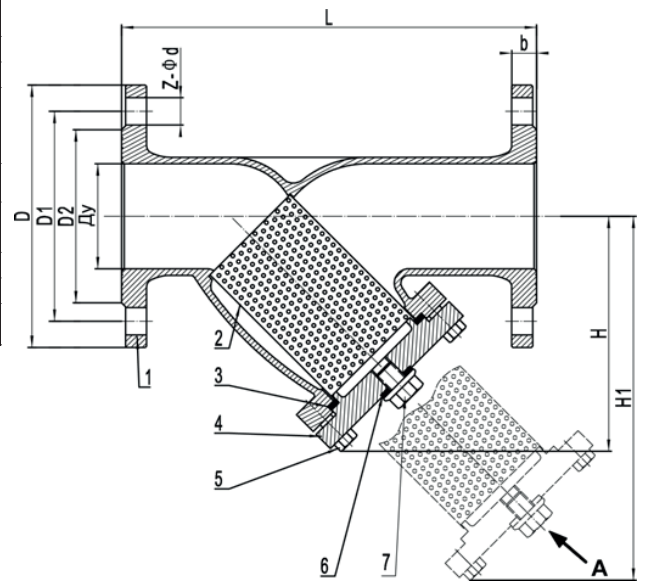
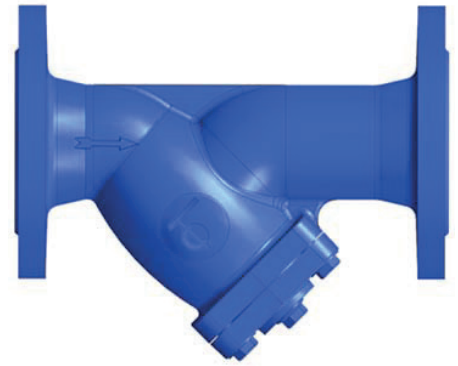
РАБОЧИЕ УСЛОВИЯ

Максимальное рабочее давление: 16 бар.
Максимальная температура: +300°C
(180°C для насыщенного пара)

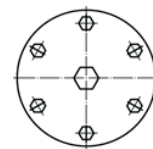
НОРМЫ И СТАНДАРТЫ

Процедуры испытаний соответствуют нормам: EN 12266-1, DIN 3230, BS 5154 и ISO 5208 :
- Корпус : 24 бар

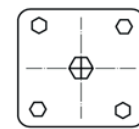
Строительные длины согласно нормам EN 558-1 серия 1 и DIN 3202/1 серия F1.
Фланцевое соединение в соответствии с нормой EN 1092-2 ISO Ру16.



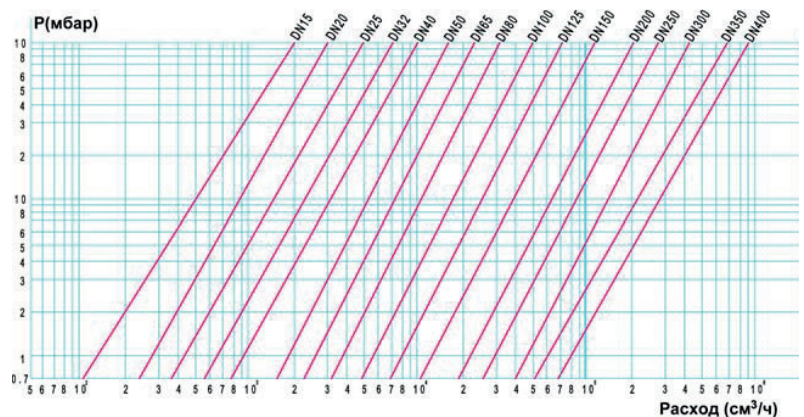
ВИД А



Ду 125 - Ду400



Ду15 - Ду100



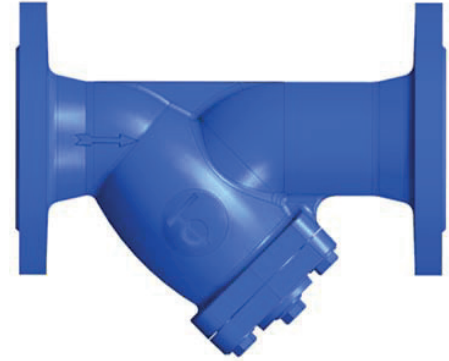
СЕТЧАТЫЙ ФИЛЬТР ФЛАНЦЕВЫЙ Ру16 С МАГНИТНОЙ ВСТАВКОЙ F3240NA | F4240NA

ПРИМЕНЕНИЕ

Применяется на трубопроводах холодного и горячего водоснабжения, водоотведения, пожаротушения, водоочистки, холодоснабжения (антифриз, этиленгликоль и пропиленгликоль), пара и других жидкостей, не агрессивных к материалам изделия.

ОБЩИЕ ТЕХНИЧЕСКИЕ ХАРАКТЕРИСТИКИ

Для фильтрации различных типов сред от посторонних механических включений, размер которых превышает размер ячеек фильтрующей сетки. Фильтр оснащен магнитной вставкой, которая позволяет улавливать примеси мелких частиц металлов, ржавчины, окалины и проч., способствуя более качественной очистке среды. Корпус и крышка из серого чугуна с Ду15 до Ду300 (F 3240NA), и из ковкого чугуна для Ду350 и Ду400 (F 4240NA). Съемная сетка из нержавеющей стали. Дренажная пробка G3/8 (Ду15-20); G1/2 (Ду25-100); G3/4 (Ду125-400). Фланцевое соединение Ру16. Установка на горизонтальных и вертикальных трубопроводах.



ИСПОЛНЕНИЕ

Поз.	Кол-во	Описание	Материал
9	3	Магнит	
8	1	Стержень	Нерж.сталь 304
7	1	Дренажная пробка	Сталь А 105
6	1	Прокладка	Графит
5	**	Винт	Сталь А 105
4	1	Крышка	Серый чугун EN-GJL-250 (Ду15-300) Ковкий чугун EN-GJS-400-15 (Ду350-400)
3	1	Прокладка	Графит
2	1	Сетка	Нерж.сталь 304 X5CrNi 18-10 DIN: X5CrNi18 10 ASTM: A 182 AISI 304 BS: 1449-2 304 S15
1	1	Корпус	Серый чугун EN-GJL-250 (Ду15-300) Ковкий чугун EN-GJS-400-15 (Ду350-400)

** 4 для Ду15-100 и 6 для Ду125-400

РАЗМЕРЫ

Ду	L	OD	OD1	OD2	b	z	Od	H	H1	Вес (кг)	Размер ячейки (мм)
15	130	95	65	45	16	4	14	74	110	3	1
20	150	105	75	58	16	4	14	90	130	3.2	
25	160	115	85	68	16	4	14	95	160	4	
32	180	140	100	78	16	4	18	119	171	6	
40	200	150	110	88	18	4	18	130	195	7	
50	230	165	125	102	20	4	18	145	218	8	
65	290	185	145	122	20	4	18	160	248	12	1,3
80	310	200	160	138	20	8	18	185	283	14	
100	350	220	180	158	22	8	18	225	351	18	
125	400	250	210	188	26	8	18	268	418	32	
150	480	285	240	212	26	8	23	295	468	45	1,6
200	600	340	295	268	30	12	23	316	529	80	
250	730	405	355	320	32	12	23	420	662	130	
300	850	460	410	378	36	12	27	455	735	170	
350	980	520	470	438	30,5	16	27	565	915	240	
400	1100	580	525	490	32	16	30	635	1041	345	

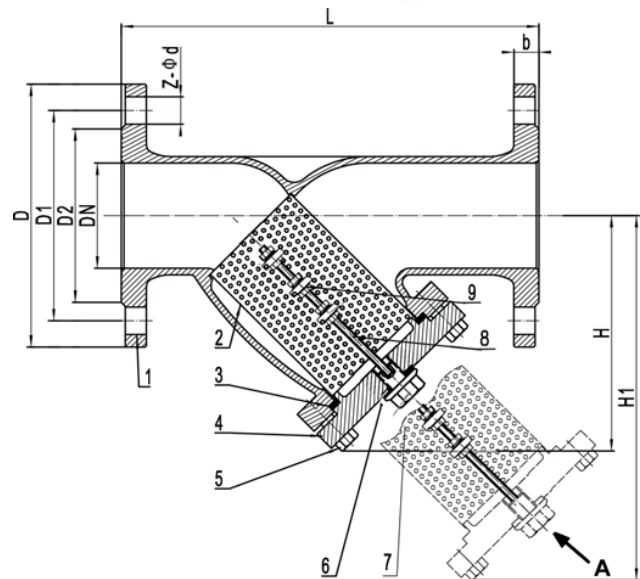
РАБОЧИЕ УСЛОВИЯ

Максимальное рабочее давление: 16 бар.
Максимальная рабочая температура: +300°C (184°C для насыщенного пара)

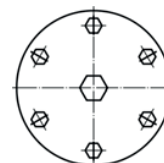
НОРМЫ И СТАНДАРТЫ

Процедуры испытаний соответствуют нормам EN 12266-1, DIN 3230, BS 5154 и ISO 5208 : Корпус: 24 бар.

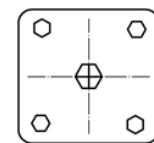
Строительная длина соответствует нормам EN 558-1 серия 1 и DIN 3202/1 серия F1. Фланцевое соединение соответствует норме EN 1092-2 Ру16.



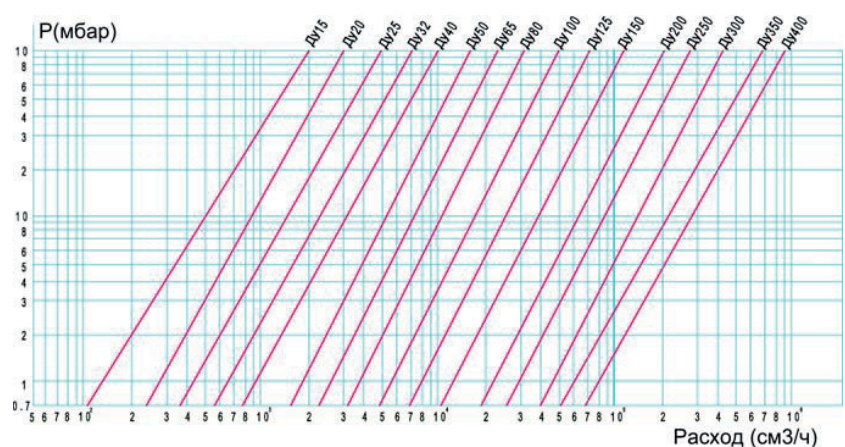
ВИД А



Ду 125 - Ду 400



Ду 15 - Ду 100



ФИЛЬТР СЕТЧАТЫЙ НАКЛОННЫЙ ФЛАНЦЕВЫЙ RU25/40

F5240

ПРИМЕНЕНИЕ

Применяется на трубопроводах холодного и горячего водоснабжения, водоотведения, пожаротушения, водоочистки, холодоснабжения (антифриз, этиленгликоль и пропиленгликоль), пара и других жидкостей, не агрессивных к материалам изделия.

ОБЩИЕ ТЕХНИЧЕСКИЕ ХАРАКТЕРИСТИКИ

Для фильтрации различных типов сред от посторонних механических включений, размер которых превышает размер ячеек фильтрующей сетки.

Типоразмер : от Ду 15 до Ду 200.

Съемная сетка из нержавеющей стали.

Фланцевое соединение Ру 25/40.

Установка на горизонтальных и вертикальных трубопроводах.

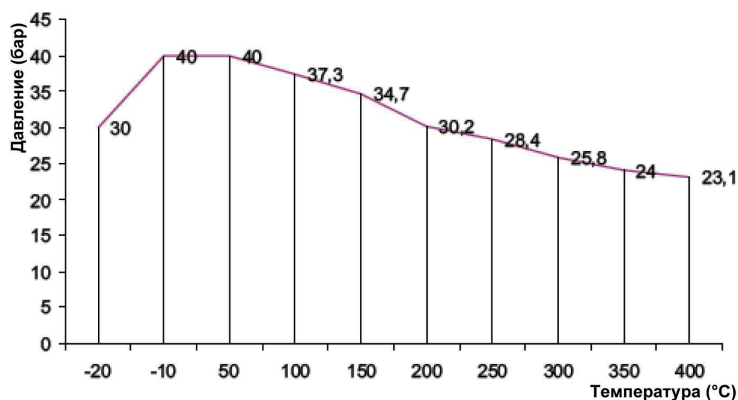
ИСПОЛНЕНИЕ

8	Прокладка крышки	Графит
7	Шайба	Сталь A4 1.4571
6	Дренажная пробка	Сталь C35E
5	Гайка	Сталь C35E
4	Шпилька	Сталь 25CrMo4
3	Сетка	Нерж. сталь 304
2	Крышка	Сталь ASTM A 216 WCB
1	Корпус	Сталь ASTM A 216 WCB
Поз.	Описание	Материал

РАЗМЕРЫ

Ду		L	H	H1	H2	ØD	G	Размер ячейки сетки (мм)	Вес (кг)
мм	дюйм								
15	1/2"	130	90	56	135	23	3/8"	1	2,65
20	3/4"	150	100	68	150	28	3/8"		3,8
25	1"	160	115	82	180	36	3/4"		4,8
32	1 1/4"	180	135	98	215	42	3/4"		6,9
40	1 1/2"	200	150	114	240	50	1"		9,5
50	2"	230	160	119	250	61,5	1"	1,25	11,9
65	2 1/2"	290	180	134	285	78,5	1"		16,9
80	3"	310	215	149	330	89,58	1"	1,6	22,1
100	4"	350	235	169	365	109,5	1 1/2"		31,6
125	5"	400	280	199	425	137,5	1 1/2"	54	
150	6"	480	320	224	480	160	1 1/2"	75	
200	8"	600	405	284	610	210	1 1/2"	137	

РАБОЧИЕ УСЛОВИЯ



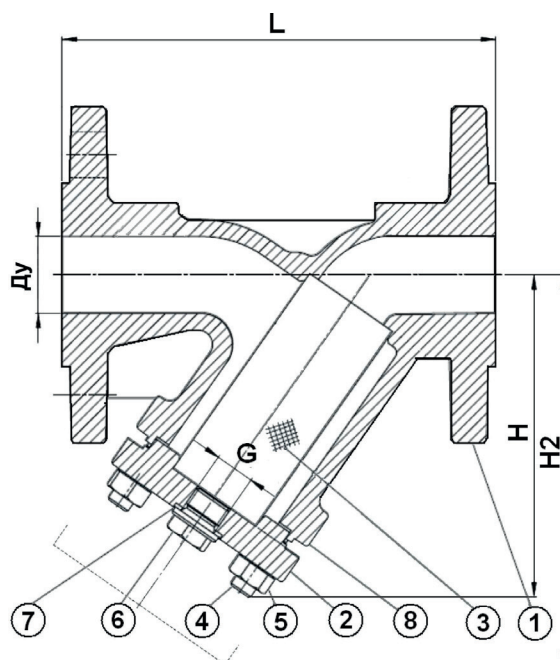
НОРМЫ И СТАНДАРТЫ

Методы испытаний соответствуют нормам EN 12266-1, DIN 3230, BS 6755 и ISO 5280:

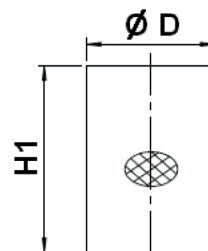
Корпус: 40 бар

Строительная длина соответствует нормам DIN 3202/1 серия F1

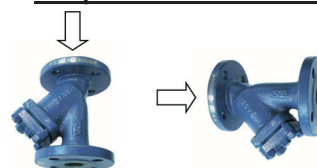
Фланцевое соединение соответствует нормам EN 1092-2 : ISO Ру25/40, Ду200: Ру40.



Размеры сетки



Направление монтажа



Вертикальное положение

Горизонтальное положение

ФИЛЬТР СЕТЧАТЫЙ НАКЛОННЫЙ ФЛАНЦЕВЫЙ Ру16

F6240

ПРИМЕНЕНИЕ

Применяется на трубопроводах холодного и горячего водоснабжения, водоотведения, пожаротушения, водоочистки, холодоснабжения (антифриз, этиленгликоль и пропиленгликоль), пара и других жидкостей, не агрессивных к материалам изделия.

ОБЩИЕ ТЕХНИЧЕСКИЕ ХАРАКТЕРИСТИКИ

Для фильтрации различных типов сред от посторонних механических включений, размер которых превышает размер ячеек фильтрующей сетки.

Типоразмер: от Ду 15 до Ду 200.

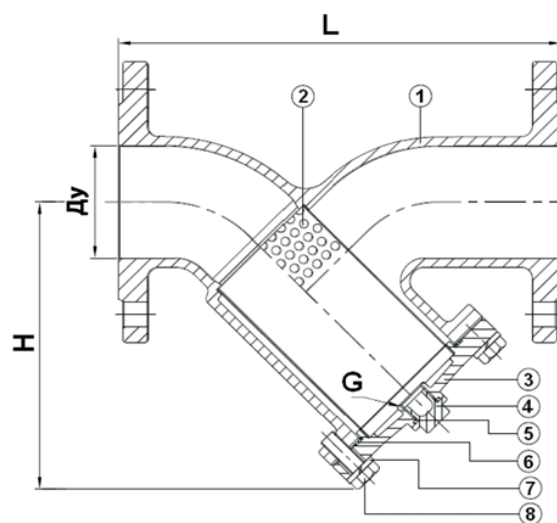
Съемная сетка из нержавеющей стали.

Фланцевое соединение Ру16.



ИСПОЛНЕНИЕ

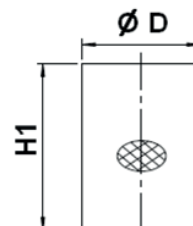
8	Винт	Нерж. сталь 304
7	Шайба	Нерж. сталь 304
6	Прокладка	PTFE
5	Прокладка	PTFE
4	Пробка	Нерж. сталь A351 CF8M
3	Крышка	Нерж. сталь A351 CF8M
2	Сетка	Нерж. сталь 304
1	Корпус	Нерж. сталь A351 CF8M
Поз.	Описание	Материал



РАЗМЕРЫ

Ду		L	H	G (дренажное отверстие)	ØD	H1	Ячейка (мм)	Вес (кг)
мм	дюйм							
15	1/2"	130	85	1/2"	19	57	0.8	2
20	3/4"	150	85	1/2"	4	55	0.8	2.7
25	1"	160	112	1/2"	27	87	0.8	3.5
32	1" 1/4	180	114	1/2"	40	82	0.8	5
40	1" 1/2	200	132	1/2"	43	99.5	0.8	6.1
50	2"	230	150	1/2"	54	102	0.8	8.1
65	2" 1/2	290	185	1/2"	65	135	1	12.3
80	3"	310	200	1/2"	85	150	1	15.5
100	4"	350	232	3/4"	103	160	3	22
125	5"	400	274	3/4"	128	221	3	30
150	6"	480	328	3/4"	154	250	3	45.1
200	8"	600	410	3/4"	208	300	3	77.1

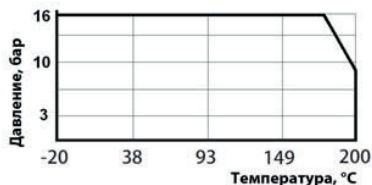
Размеры сетки



РАБОЧИЕ УСЛОВИЯ

Максимальное рабочее давление : 16 бар.

Максимальная рабочая температура : -20°C / 200°C.



Монтаж в вертикальном положении
(нисходящий поток)



Монтаж в горизонтальном положении

НОРМЫ И СТАНДАРТЫ

Производство согласно ISO 9001 : 2008.

Исполнение по норме EN 12516-1.

Методы испытаний соответствуют норме API 598:

Корпус : 24 бара.

Строительная длина согласно рме EN 558 серия 1 (DIN 3202 F1 – NF 29354)

Фланцевое соединение соответствует норме

EN 1092-2 ISO Ру16.

КОМПЕНСАТОРЫ



КОМПЕНСАТОРЫ ТИП DI

■ ПРИМЕНЕНИЕ

Применяются в водопроводных и канализационных насосных станциях, на трубопроводах холодного и горячего водоснабжения, водоотведения, отопления, кондиционирования, пожаротушения, водоочистки, и на других технологических трубопроводах:

- для уменьшения вибрации и шума, возникающих в трубопроводах вследствие работы насосов или другого оборудования
- для компенсации температурных смещений трубопровода, возникающие при работе с тепло- и холодоносителями.

■ ОБЩИЕ ХАРАКТЕРИСТИКИ

Монтаж в любом положении

Основные механические характеристики :

Lc: осевое сжатие

Le: осевое расширение

LI: боковой ход

A°: угловой ход

■ МАТЕРИАЛЫ КОНСТРУКЦИИ

Сильфон: EPDM, нитрил, нержавеющая сталь AISI304.

Фланцы: оцинкованная углеродистая сталь, нержавеющая сталь AISI304.

Другие материалы по запросу.

■ СОЕДИНЕНИЕ

Резьбовое соединение BSP согласно норме ISO 228-1.

Фланцевое соединение Ру10, Ру 16, Ру 25 согласно норме EN 1092-1.

Соединение под приварку.

Другие типы соединений по запросу.



КОМПЕНСАТОР РЕЗИНОВЫЙ МУФТОВЫЙ Ру16

DI7140N

ПРИМЕНЕНИЕ

Применяются на трубопроводах холодного и горячего водоснабжения, водоотведения, отопления, кондиционирования, пожаротушения, водоочистки, и на других технологических трубопроводах

ОБЩИЕ ТЕХНИЧЕСКИЕ ХАРАКТЕРИСТИКИ

Устанавливаются

- для уменьшения вибрации и шума, возникающих в трубопроводах вследствие работы насосов или другого оборудования.

- для компенсации температурных смещений трубопровода, возникающих при работе с тепло- и холодоносителями.

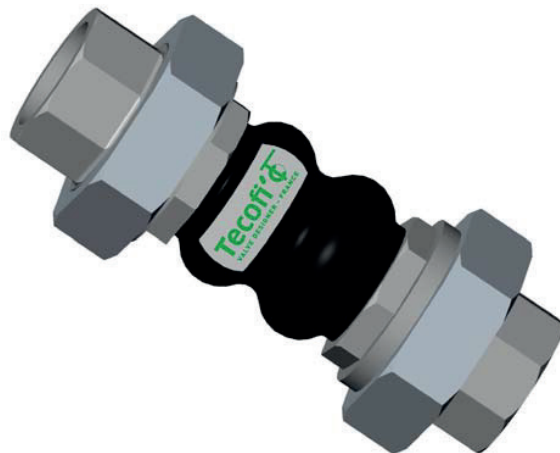
Сильфон EPDM.

Соединение из трех чугунных частей с резьбой BSP.

Допустимый ход компенсатора: осевое сжатие, осевое расширение, боковой ход.

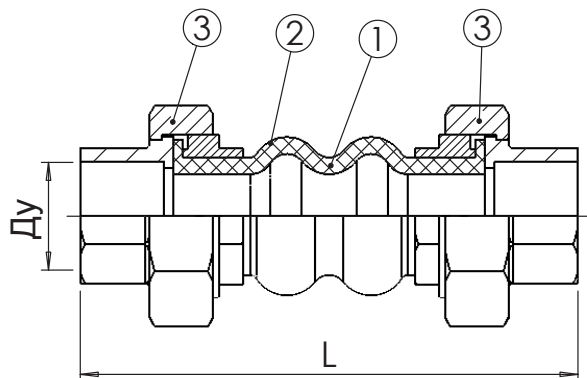
ИСПОЛНЕНИЕ

3	2	Соединение	Чугун
2	1	Усиление	Нейлоновый корд
1	1	Сильфон	EPDM
Поз.	Кол-во	Описание	Материал

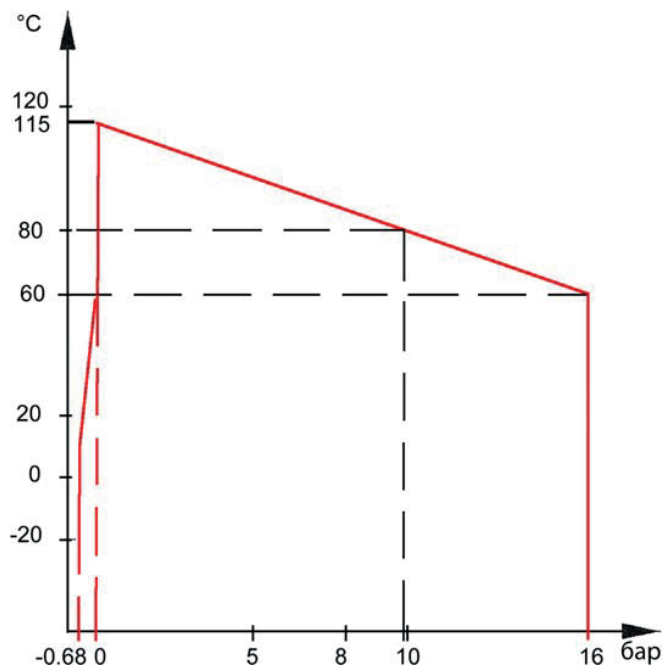


РАЗМЕРЫ

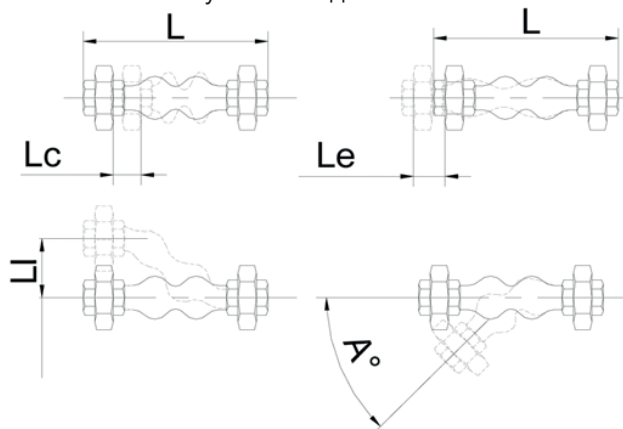
Ду		L	Lc	Le	Ll	A°	Вес (кг)
мм	мм						
15	1/2"	200	22	6	22	20°	0.70
20	3/4"	200	22	6	22	20°	0.75
25	1"	200	22	6	22	20°	1.22
32	1"1/4	200	22	6	22	20°	1.51
40	1"1/2	200	22	6	22	20°	2.03
50	2"	220	22	6	22	20°	2.62



РАБОЧИЕ УСЛОВИЯ



Lc : осевое сжатие
Le : осевое расширение
Ll : боковой ход
A° : угловой ход



НОРМЫ И СТАНДАРТЫ

Резьба BSP согласно норме ISO 228-1.

КОМПЕНСАТОР РЕЗИНОВЫЙ ФЛАНЦЕВЫЙ Ру16

DI7240N

ПРИМЕНЕНИЕ

Применяются на трубопроводах холодного и горячего водоснабжения, водоотведения, отопления, кондиционирования, пожаротушения, водоочистки, и на других технологических трубопроводах

ОБЩИЕ ТЕХНИЧЕСКИЕ ХАРАКТЕРИСТИКИ

Устанавливаются
 - для уменьшения вибрации и шума, возникающих в трубопроводах вследствие работы насосов или другого оборудования.
 - для компенсации температурных смещений трубопровода, возникающих при работе с тепло- и холодоносителями.
 Сильфон EPDM.

Соединение: скользящие фланцы из оцинкованной углеродистой стали Ру10/16 (Ду32-150), Ру10 (Ду200-600).

Допустимый ход компенсатора: осевое сжатие, осевое расширение, боковой ход.

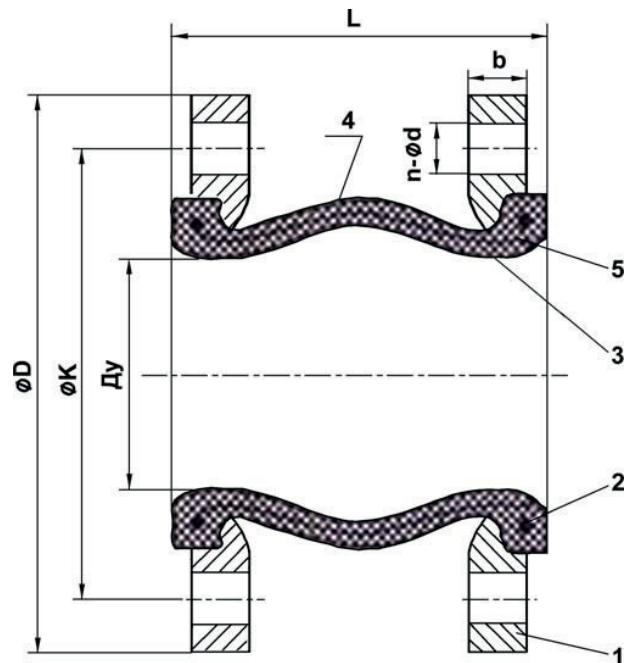


ИСПОЛНЕНИЕ

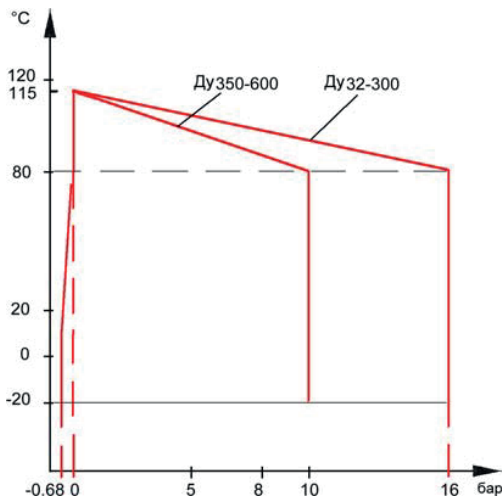
5	1	Армирование	Нейлоновый корд
4	1	Внешний сильфон	EPDM
3	1	Внутренний сильфон	EPDM
2	2	Внутреннее армирование	Сталь
1	2	Фланец	Оцинкованная сталь
Поз.	Кол-во	Описание	Материал

РАЗМЕРЫ

Ду		L	ØK	n x Ød	ØD	b	Lc	Le	Li	A°	Вес (кг)
мм	дюйм										
32	1" 1/4	95	100	4 x Ø18	140	15	10	6	10	25	2.93
40	1" 1/2	95	110	4 x Ø18	150	15	10	6	10	25	3.60
50	2"	105	125	4 x Ø18	165	15	10	6	10	25	4.23
65	2" 1/2	115	145	4 x Ø18	185	15	15	8	12	25	5.21
80	3"	135	160	8 x Ø18	200	17	15	8	12	25	6.20
100	4"	135	180	8 x Ø18	220	17	20	12	16	15	7.00
125	5"	165	210	8 x Ø18	250	19	20	12	16	15	9.53
150	6"	180	240	8 x Ø23	285	21	20	12	16	15	12.60
200	8"	205	295	8 x Ø23	340	21	20	12	16	15	17.56
250	10"	240	350	12 x Ø23	395	23	30	14	25	8	20.00
300	12"	260	400	12 x Ø23	445	23	30	14	25	8	25.00
350	14"	265	460	16 x Ø23	505	25	30	14	25	8	28.00
400	16"	265	515	16 x Ø27	565	25	30	14	25	8	47.00
450	18"	265	565	20 x Ø27	615	25	30	14	25	8	49.00
500	20"	265	620	20 x Ø27	670	27	30	14	25	8	61.00
600	24"	265	725	20 x Ø30	780	27	30	14	25	8	68.00

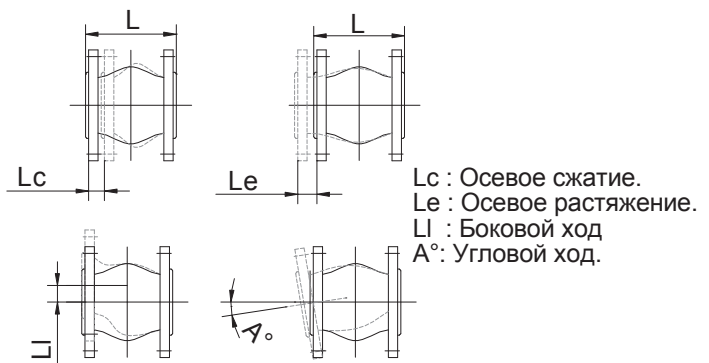


РАБОЧИЕ УСЛОВИЯ



НОРМЫ И СТАНДАРТЫ

Фланцы по стандарту EN 1092-1
 ISO Ру10/16 (Ду32-150), Ру10 (Ду200-600)
 При монтаже использовать воротниковые фланцы согласно ГОСТ 33259-2015, тип 11.



КОМПЕНСАТОР РЕЗИНОВЫЙ ФЛАНЦЕВЫЙ Ру16

DI724016N

ПРИМЕНЕНИЕ

Применяются на трубопроводах холодного и горячего водоснабжения, водоотведения, отопления, кондиционирования, пожаротушения, водоочистки, и на других технологических трубопроводах

ОБЩИЕ ТЕХНИЧЕСКИЕ ХАРАКТЕРИСТИКИ

Устанавливаются
 - для уменьшения вибрации и шума, возникающих в трубопроводах вследствие работы насосов или другого оборудования.
 - для компенсации температурных смещений трубопровода, возникающих при работе с тепло- и холодоносителями.
 Сильфон EPDM.
 Соединение: скользящие фланцы из оцинкованной углеродистой стали Ру16.
 Допустимый ход компенсатора: осевое сжатие, осевое расширение, боковой ход.

ИСПОЛНЕНИЕ

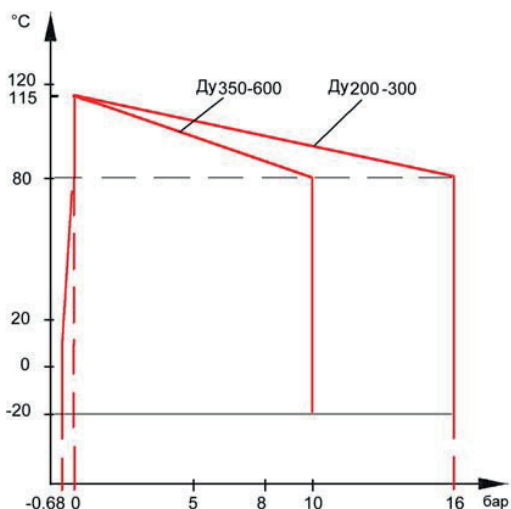
5	1	Армирование	Нейлоновый корд
4	1	Внешний сильфон	EPDM
3	1	Внутренний сильфон	EPDM
2	2	Внутреннее армирование	Сталь
1	2	Фланец	Оцинкованная сталь
Поз.	Кол-во	Описание	Материал

РАЗМЕРЫ

Ду	L		ØK	n x Ød	ØD	b	Lc	Le	Li	A°	Вес (кг)
	мм	дюйм									
200	8"	205	295	12 x Ø23	340	21	20	12	16	15	17.24
250	10"	240	355	12 x Ø27	405	23	30	14	25	8	24.50
300	12"	260	410	12 x Ø27	460	25	30	14	25	8	33.50
350	14"	265	470	16 x Ø27	520	21	20	12	16	15	28.00
400	16"	265	525	16 x Ø30	580	23	30	14	25	8	47.00
450	18"	265	585	20 x Ø30	640	23	30	14	25	8	49.00
500	20"	265	650	20 x Ø34	715	25	30	14	25	8	61.00
600	24"	265	770	20 x Ø36	840	25	30	14	25	8	68.00

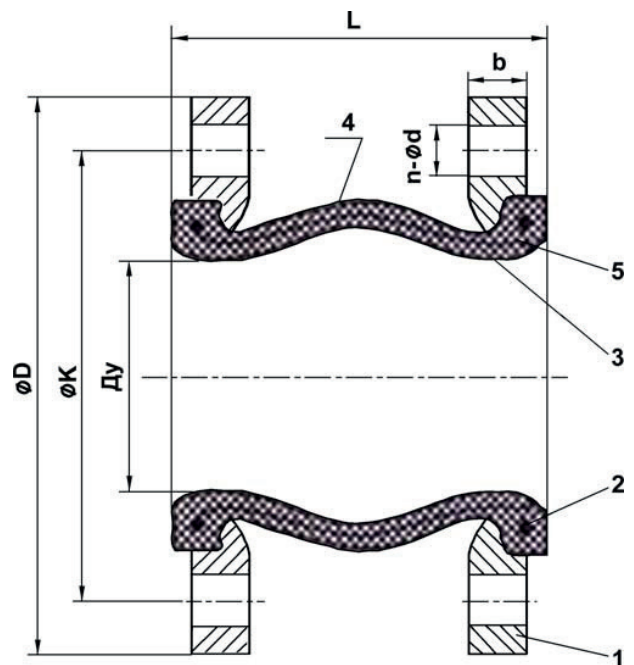
РАБОЧИЕ УСЛОВИЯ

Максимальное рабочее давление: 16 бар (Ду200-300)
 10 бар (Ду350-600)

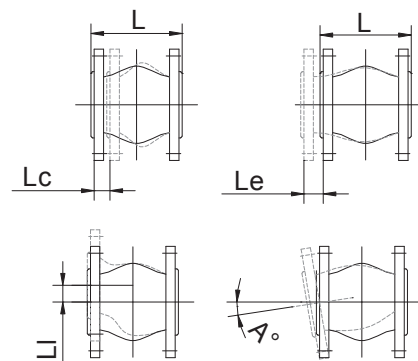


НОРМЫ И СТАНДАРТЫ

Фланцы ISO Ру16 согласно стандарту EN 1092-1
 При монтаже использовать воротниковые фланцы согласно ГОСТ 33259-2015, тип 11.



Lc : Осевое сжатие.
 Le : Осевое растяжение.
 Li : Боковой ход
 A° : Угловой ход.



КОМПЕНСАТОР РЕЗИНОВЫЙ СО СКОЛЬЗЯЩИМИ ФЛАНЦАМИ Ру16 И ОГРАНИЧИТЕЛЕМ ХОДА - DI724116N

ПРИМЕНЕНИЕ

Применяются на трубопроводах холодного и горячего водоснабжения, водоотведения, отопления, кондиционирования, пожаротушения, водоочистки, и на других технологических трубопроводах

ОБЩИЕ ТЕХНИЧЕСКИЕ ХАРАКТЕРИСТИКИ

Устанавливаются
- для уменьшения вибрации и шума, возникающих в трубопроводах вследствие работы насосов или другого оборудования.
- для компенсации температурных смещений трубопровода, возникающих при работе с тепло- и холодоносителями.

Сильфон EPDM.

Типоразмер: от Ду 350 до Ду 600.

Угловой ход 8°

Скользящие фланцы

Фланцы из оцинкованной стали Ру 16.

ИСПОЛНЕНИЕ

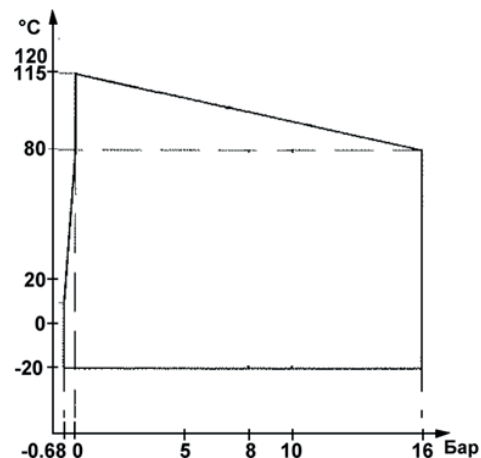
8	Усиление	Нейлоновый корд
7	Усилительное кольцо	Сталь
6	Сильфон	EPDM
5	Фланец	Оцинкованная сталь
4	Ограничитель хода	Оцинкованная сталь
3	Пластина	Сталь
2	Пружина	Сталь
1	Гайка	Сталь
Поз.	Описание	Материал

* Ответные фланцы не включены в комплект поставки.

РАЗМЕРЫ

Ду		L	L1	ØC	n x ØH	ØD	T	T1	n1xM	Lc	Le	Li	A°	Вес (кг)
мм	дюйм													
350	14"	490	265	470	16 x Ø27	520	30	25	4 x M30	30	14	25	8°	54.56
400	16"	510	265	525	16 x Ø30	580	30	27	4 x M30	30	14	25	8°	67.20
450	18"	530	265	585	20 x Ø30	640	30	29	5 x M30	30	14	25	8°	82.00
500	20"	530	265	650	20 x Ø34	715	30	29	5 x M33	30	14	25	8°	106.00
600	24"	550	265	770	20 x Ø36	840	30	29	5 x M33	30	14	25	8°	129.00

РАБОЧИЕ УСЛОВИЯ

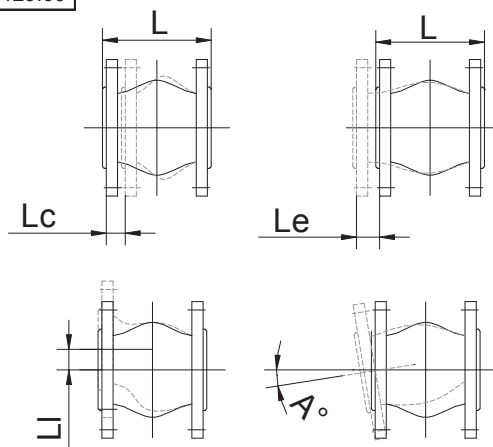
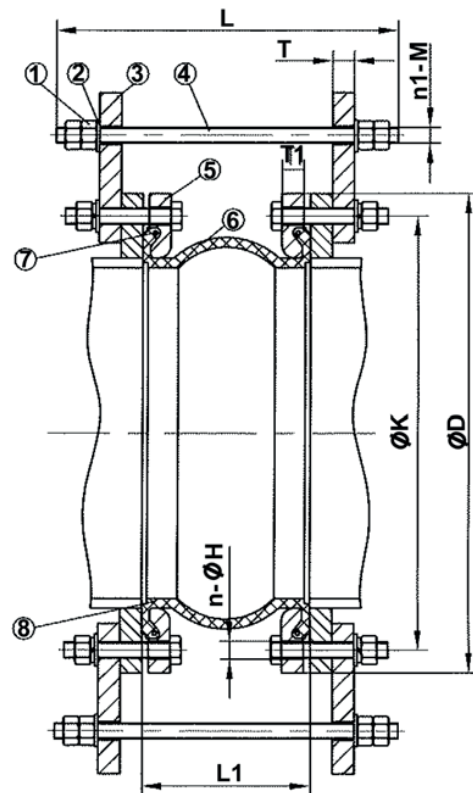


НОРМЫ И СТАНДАРТЫ

Процедуры испытаний проведены согласно нормам EN 12266-1, DIN 3230, BS 6755 ISO 5208.

Фланцы просверлены согласно нормам EN 1092-1: ISO Ру 16.

При монтаже использовать воротниковые фланцы согласно ГОСТ 33259-2015, тип 11.



Lc : Осевое сжатие.
Le : Осевое растяжение.
Li : Боковой ход
A° : Угловой ход.

КОМПЕНСАТОР РЕЗИНОВЫЙ ФЛАНЦЕВЫЙ Ру10/16 D17240NI

ПРИМЕНЕНИЕ

Применяются на трубопроводах холодного и горячего водоснабжения, водоотведения, отопления, кондиционирования, пожаротушения, водоочистки и на других технологических трубопроводах.

ОБЩИЕ ТЕХНИЧЕСКИЕ ХАРАКТЕРИСТИКИ

Устанавливаются

- для уменьшения вибрации и шума, возникающих в трубопроводах вследствие работы насосов или другого оборудования.

- для компенсации температурных смещений трубопровода, возникающих при работе с тепло- и холодоносителями.

Типоразмер: от Ду32 до Ду200.

Допустимый ход компенсатора: осевое сжатие, осевое расширение, боковой ход.

Материал сальфона: нитрил.



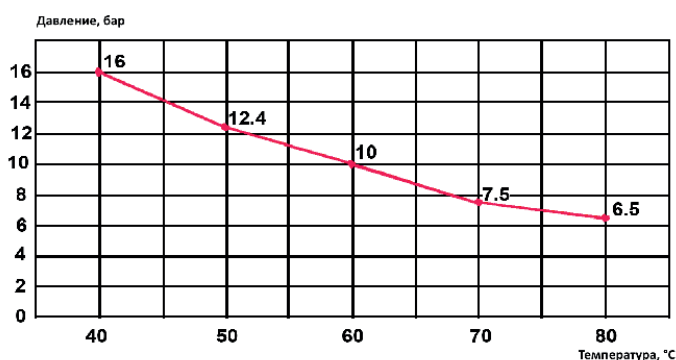
ИСПОЛНЕНИЕ

4	Скользящий фланец	Оцинкованная сталь
3	Армирование	Сталь
2	Уплотнение	Нейлоновый корд
1	Сильфон	Нитрил
Поз.	Описание	Материал

РАЗМЕРЫ

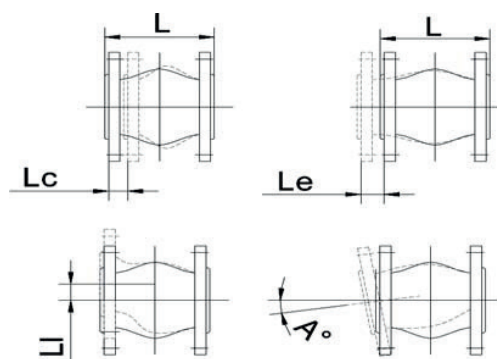
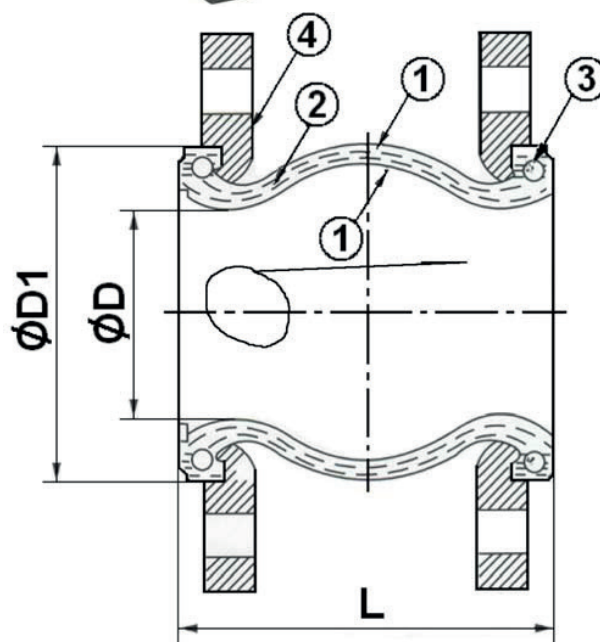
Ду		L	ØD	ØD1	Lc	Le	Li	A°	Вес (кг)
мм	дюйм								
32	1"1/4	95	40	69	8	4	8	15°	2,95
40	1"1/2	95	40	69	8	4	8	15°	3,46
50	2"	105	52	85	8	4	8	15°	3,98
65	2"1/2	115	68	106	12	6	10	15°	4,89
80	3"	130	76	116	12	6	10	15°	6,57
100	4"	135	103	150	18	10	12	15°	6,74
125	5"	170	128	180	18	10	12	15°	9,36
150	6"	180	152	209	18	10	12	15°	12,71
200	8"	205	194	260	20	14	18	15°	16,80

РАБОЧИЕ УСЛОВИЯ



НОРМЫ И СТАНДАРТЫ

Производство согласно стандарту ISO 9001 : 2000.
Фланцы по стандарту EN 1092 ISO Ру10/16 для Ду32-150 и Ру10 для Ду200.



Lc : Осевое сжатие
Le : Осевое растяжение
Li : Боковой ход
A° : Угловой ход

КОМПЕНСАТОР РЕЗИНОВЫЙ СО СКОЛЬЗЯЩИМИ ФЛАНЦАМИ Pу25 И ОГРАНИЧИТЕЛЯМИ ХОДА - DI7251N

ПРИМЕНЕНИЕ

Применяются на трубопроводах холодного и горячего водоснабжения, водоотведения, отопления, кондиционирования, пожаротушения, водоочистки, и на других технологических трубопроводах

ОБЩИЕ ТЕХНИЧЕСКИЕ ХАРАКТЕРИСТИКИ

Устанавливаются

- для уменьшения вибрации и шума, возникающих в трубопроводах вследствие работы насосов или другого оборудования.
- для компенсации температурных смещений трубопровода, возникающих при работе с тепло- и холодоносителями.

Соединение: скользящие фланцы из оцинкованной стали Pу25.

ИСПОЛНЕНИЕ

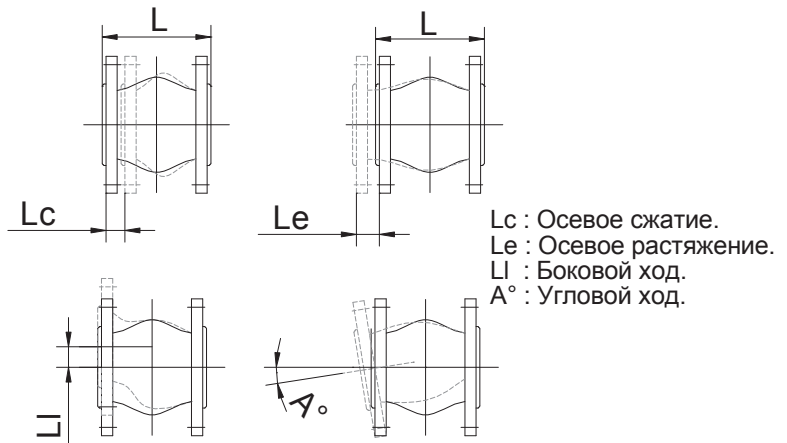
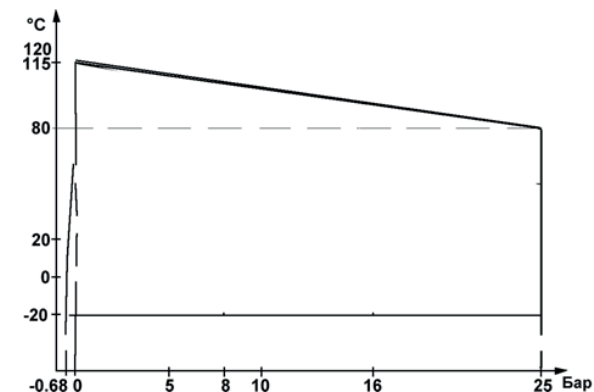
8	Усиление	Нейлоновый корд
7	Усилительное кольцо	Сталь
6	Сильфон	EPDM
5	Фланец	Оцинкованная сталь
4	Ограничитель хода	Оцинкованная сталь
3	Пластина	Сталь
2	Шайба	Сталь
1	Гайка	Сталь
Поз.	Описание	Материал

* Ответные фланцы не включены в комплект поставки.

РАЗМЕРЫ

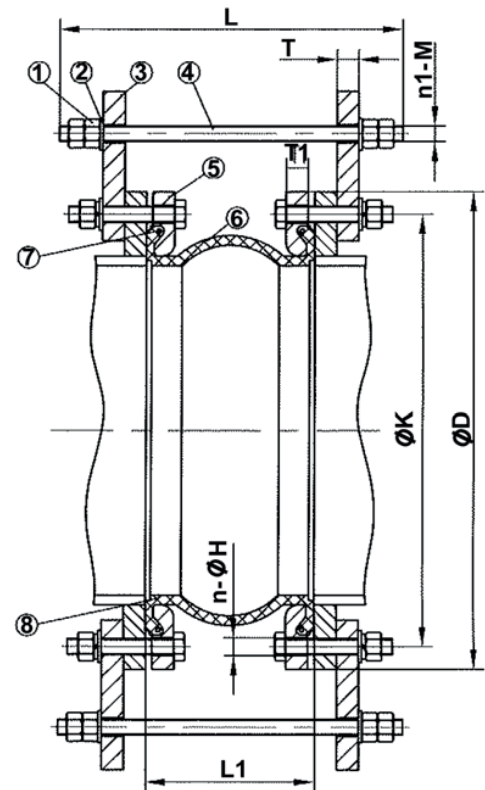
Ду	L	L1	ØK	n x ØH	ØD	T	T1	n1xM	Lc	Le	Li	A°	Вес (кг)
32	240	95	100	4 x Ø18	140	10	18	2 x M16	10	6	10	5°	6.09
40	240	95	110	4 x Ø18	150	10	18	2 x M16	10	6	10	5°	6.93
50	250	105	125	4 x Ø18	165	10	20	2 x M16	10	6	10	5°	8.10
65	260	115	145	8 x Ø18	185	10	22	2 x M16	15	8	12	5°	9.80
80	280	135	160	8 x Ø18	200	10	24	2 x M16	15	8	12	5°	12.54
100	290	135	190	8 x Ø23	235	10	24	2 x M16	20	12	16	5°	14.24
125	325	165	220	8 x Ø27	270	10	26	2 x M16	20	12	16	5°	18.14
150	340	180	250	8 x Ø27	300	12	28	2 x M16	20	12	16	5°	24.18
200	400	205	310	12 x Ø27	360	16	30	3 x M20	20	12	16	3°	36.59
250	470	240	370	12 x Ø30	425	25	32	3 x M24	30	14	25	3°	48.00
300	490	260	430	16 x Ø30	485	25	34	3 x M24	30	14	25	1°	69.10

РАБОЧИЕ УСЛОВИЯ



НОРМЫ И СТАНДАРТЫ

Процедуры испытаний проведены согласно нормам EN 12266-1, DIN 3230, BS 6755 ISO 5208. Фланцевое соединение соответствует норме EN 1092-1: ISO Pу25.



КОМПЕНСАТОР ИЗ НЕРЖАВЕЮЩЕЙ СТАЛИ ФЛАНЦЕВЫЙ Ру10/16 - DI7250

ПРИМЕНЕНИЕ

Применяются на трубопроводах холодного и горячего водоснабжения, водоотведения, отопления, кондиционирования, пожаротушения, водоочистки, и на других технологических трубопроводах

ОБЩИЕ ТЕХНИЧЕСКИЕ ХАРАКТЕРИСТИКИ

Устанавливаются
- для уменьшения вибрации и шума, возникающих в трубопроводах вследствие работы насосов или другого оборудования.
- для компенсации температурных смещений трубопровода, возникающих при работе с тепло- и холодоносителями.
Сильфон из нержавеющей стали.
Фланцевое соединение Ру10/16.
Осевой ход: 25мм, 50мм. Другие значения по запросу.



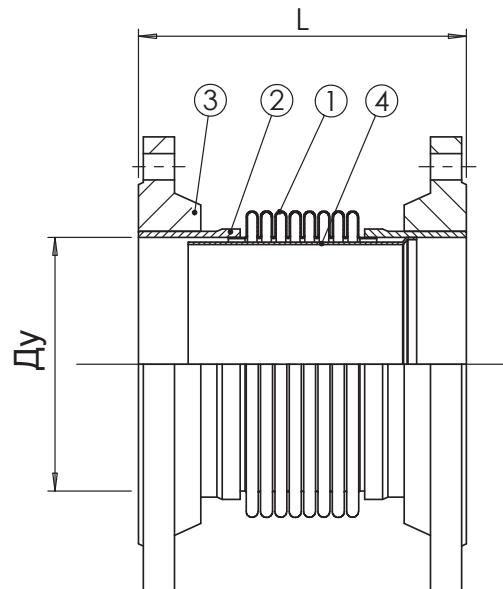
ИСПОЛНЕНИЕ

4	1	Внутренняя часть	Нерж. сталь AISI304
3	2	Фланец	Сталь
2	2	Наружная часть	Сталь
1	1	Сильфон	Нерж. сталь AISI321
Поз.	Кол-во	Описание	Материал

РАЗМЕРЫ

Ду		Осевой ход (мм)	Осевая жесткость, Н/мм	Площадь поперечного сечения, (см ²)	L* (мм)	Вес (кг)
мм	дюйм					
15	1/2"	25	34	5	180	1,8
15	1/2"	50	17	5	280	1,9
20	3/4"	25	27	8	170	2,4
20	3/4"	50	14	8	260	2,6
25	1"	25	36	11	180	2,8
25	1"	50	18	11	270	3
32	1" 1/4	25	31	18	180	4
32	1" 1/4	50	15	18	280	5
40	1" 1/2	25	39	22	190	5
40	1" 1/2	50	19	22	280	5
50	2"	25	76	37	210	6
50	2"	50	38	37	300	7
65	2" 1/2	25	62	53	200	7
65	2" 1/2	50	31	53	290	8
80	3"	25	59	77	210	10
80	3"	50	29	77	300	11
100	4"	25	313	124	200	11
100	4"	50	169	124	280	13
125	5"	25	744	183	210	15
125	5"	50	401	183	290	17
150	6"	25	996	259	220	20
150	6"	50	536	259	310	22
200	8"	25	745	433	240	28
200	8"	50	474	433	300	30
250	10"	25	1093	657	230	38
250	10"	50	497	657	330	43
300	12"	25	1105	913	250	48
300	12"	50	502	913	360	54
350	14"	25	912	1102	160	65
350	14"	50	415	1102	270	75
400	16"	25	1687	1446	200	90
400	16"	50	1205	1446	250	95
500	20"	25	1858	2220	210	150
500	20"	50	1327	2220	260	160
600	24"	25	1980	3159	220	15
600	24"	50	1414	3159	270	225

* Другие длины по запросу



РАБОЧИЕ УСЛОВИЯ

Стандартное рабочее давление :
Ду 15-65 : 25 бар
Ду 80-150 : 16 бар
Ду 200-600 : 10 бар
Другие значения : по запросу

Максимальная рабочая температура: +400°C.

НОРМЫ И СТАНДАРТЫ

Фланцевое соединение согласно норме EN 1092-1:
Ду15-40: ISO Ру10/16/25
Ду50-150: ISO Ру10/16
Ду200-600: ISO Ру10

КОМПЕНСАТОР ИЗ НЕРЖАВЕЮЩЕЙ СТАЛИ ПОД ПРИВАРКУ

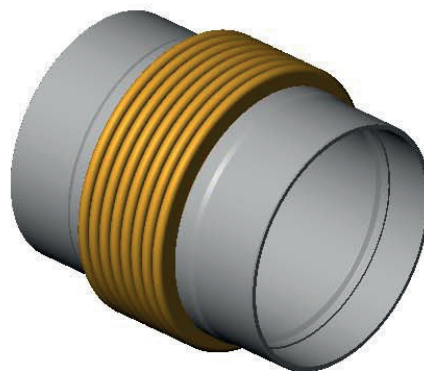
DI7350

ПРИМЕНЕНИЕ

Применяются на трубопроводах холодного и горячего водоснабжения, водоотведения, отопления, кондиционирования, пожаротушения, водоочистки, и на других технологических трубопроводах.

ОБЩИЕ ТЕХНИЧЕСКИЕ ХАРАКТЕРИСТИКИ

Устанавливаются
 - для уменьшения вибрации и шума, возникающих в трубопроводах вследствие работы насосов или другого оборудования.
 - для компенсации температурных смещений трубопровода, возникающих при работе с тепло- и холодоносителями.
 Сильфон из нержавеющей стали.
 Соединение под приварку.
 Осевой ход: 25мм, 50мм. Другие значения по запросу.



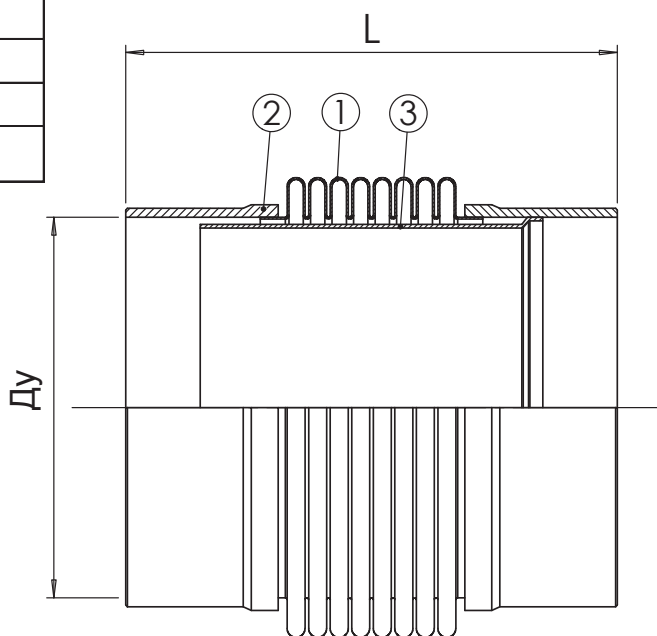
ИСПОЛНЕНИЕ

3	1	Внутренняя часть	Нерж. сталь AISI304
2	2	Наружняя часть	Сталь
1	1	Сильфон	Нерж. сталь AISI321
Поз.	Кол-во	Описание	Материал

РАЗМЕРЫ

Ду		Осевой ход, мм	Осевая жесткость, Н/мм	Площадь поперечного сечения, см ²	L* (мм)	Вес (кг)
мм	дюйм					
15	1/2"	25	34	5	200	0,3
15	1/2"	50	17	5	350	0,5
20	3/4"	25	27	8	210	0,4
20	3/4"	50	14	8	340	0,6
25	1"	25	36	11	200	0,5
25	1"	50	18	11	330	0,8
32	1" 1/4	25	31	18	220	0,7
32	1" 1/4	50	15	18	350	1,1
40	1" 1/2	25	39	22	220	0,8
40	1" 1/2	50	19	22	340	1,3
50	2"	25	76	37	250	1,4
50	2"	50	38	37	380	2,1
65	2" 1/2	25	62	53	260	2,1
65	2" 1/2	50	31	53	380	2,9
80	3"	25	59	77	280	3
80	3"	50	29	77	370	4
100	4"	25	313	124	260	4
100	4"	50	169	124	360	6
125	5"	25	744	183	260	6
125	5"	50	401	183	360	8
150	6"	25	996	259	270	8
150	6"	50	536	259	380	11
200	8"	25	745	433	280	12
200	8"	50	474	433	380	17
250	10"	25	1093	657	250	15
250	10"	50	497	657	390	23
300	12"	25	1105	913	260	19
300	12"	50	502	913	400	28
350	14"	25	912	1102	260	21
350	14"	50	415	1102	410	32
400	16"	25	1687	1446	290	30
400	16"	50	1205	1446	380	39
500	18"	25	1858	2220	290	38
500	18"	50	1327	2220	380	49
600	20"	25	1980	3159	290	46
600	20"	50	1414	3159	380	60

* Другие длины по запросу



РАБОЧИЕ УСЛОВИЯ

Стандартное рабочее давление :
 Ду 15-65 : 25 бар
 Ду 80-100 : 16 бар
 Ду 125-600 : 10 бар
 Другие значения : по запросу

Максимальная температура: +400°C.

ПОПЛАВКОВЫЕ КРАНЫ



ПОПЛАВКОВЫЕ КРАНЫ ТИП RF

■ ПРИМЕНЕНИЕ

Системы водоснабжения.

■ ОБЩИЕ ХАРАКТЕРИСТИКИ

Поплавковый кран предназначен для контроля уровня наполнения ёмкостей водой.

Применяется в водопроводных и оросительных системах, оборудованных резервуарами.

Клапан, встроенный в накопительную ёмкость, автоматически перекрывает вход для воды, при достижении необходимого уровня.

МАТЕРИАЛЫ КОНСТРУКЦИИ

■ Корпус: латунь, серый чугун GG25.

Поплавок: медь, PVC, нержавеющая сталь AISI304.

Другие материалы по запросу.

НОРМЫ И СТАНДАРТЫ

■ Процедуры испытаний проведены в соответствии с нормами EN 12266-1, DIN 3230, BS 6755 и ISO 5208.

СОЕДИНЕНИЕ

■ Резьба BSP согласно норме ISO 228-1.

Фланцевое соединение Ру10, Ру16 по нормам EN 1092-2 и DIN2501.



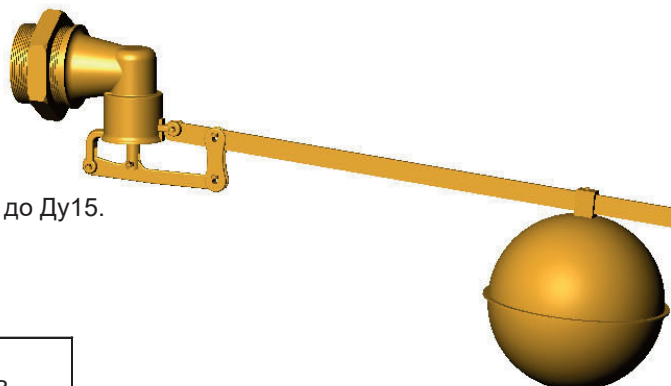
КРАН ПОПЛАВКОВЫЙ ЛАТУННЫЙ МУФТОВЫЙ RF1100

ПРИМЕНЕНИЕ

Системы водоснабжения.

ОБЩИЕ ТЕХНИЧЕСКИЕ ХАРАКТЕРИСТИКИ

Поплавковый кран с рычагом.
Корпус из латуни, поплавок из меди или ПВХ
Цилиндрический рычаг с соединением 1/4W от Ду10 до Ду15.
Плоский рычаг от Ду20 до Ду100.



ИСПОЛНЕНИЕ

5	1	Рычаг	Ду12–15 Латунь Ду20-50 Нерж. сталь Ду65-100 Латунь
4	1	Гайка	Латунь CuZn39Pb2
3	1	Седло	Латунь
2	1	Поплавок	Медь, ПВХ
1	1	Корпус	Латунь CuZn39Pb2
Поз.	Кол-во	Описание	Материал

РАЗМЕРЫ

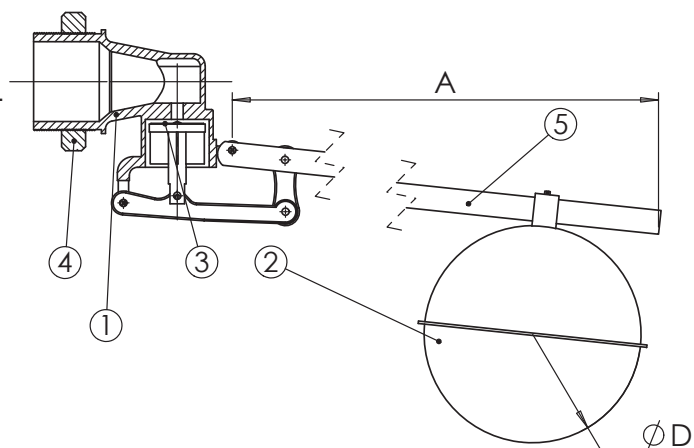
мм	Ду		A	ØD	Максимальное рабочее давление (бар)	Расход (л/мин.)	Вес поплавка (кг)	Вес крана (кг)
	дюйм							
10	3/8"	175	90	90	2	12	0.05	0.125
					5	15		
15	1/2"	175	90	90	2	12	0.092	0.143
					5	15		
20	3/4"	300	120	120	2	52	0.144	0.36
25	1"	300	150	150	2	134	0.2	0.5
32	1" 1/4	500	180	180	1	264	0.2	1.04
40	1" 1/2	500	180	180	1	464	0.2	1.28
50	2"	500	220	220	1	594	0.286	1.9
65	2" 1/2	600	300	300	1	719	0.3	3.65
80	3"	650	300	300	1	1030	0.423	4.92
100	4"	700	300	300	1	1585	0.5	7.1

РАБОЧИЕ УСЛОВИЯ

Температура: +80°C.

НОРМЫ И СТАНДАРТЫ

Резьбовое соединение BSP согласно норме ISO 228-1.



КРАН ПОПЛАВКОВЫЙ УГЛОВОЙ ФЛАНЦЕВЫЙ Ру16 RF3240

ПРИМЕНЕНИЕ

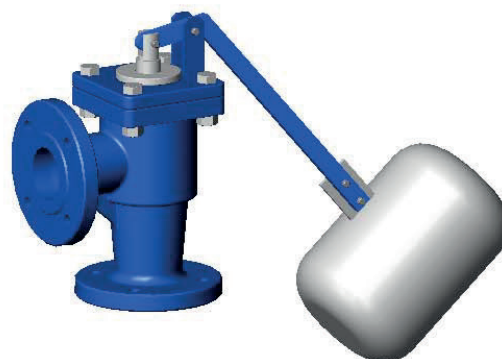
Системы водоснабжения.

ОБЩИЕ ТЕХНИЧЕСКИЕ ХАРАКТЕРИСТИКИ

Типоразмер: от Ду40 до Ду250.

ИСПОЛНЕНИЕ

5	1	Поплавок	Нержавеющая сталь 304
4	1	Седло клапана	Нитрил
3	1	Клапан	Нержавеющая сталь 304
2	1	Крышка	Серый чугун GG25
1	1	Корпус	Серый чугун GG25
Поз.	Кол-во	Описание	Материал



РАЗМЕРЫ

Ду	L1	L2	L3	L4	ØD	ØD1	H	H1	H2	Вес (кг)
40	115	205	1280	352	150	300	112	1050	140	14
50	125	210	1290	352	165	300	115	1050	140	16
65	145	255	1480	352	185	300	120	1230	165	20
80	155	350	1450	352	200	300	140	1230	190	27
100	175	375	1530	390	220	375	170	1300	160	35
125	200	360	1910	390	250	375	165	1600	225	50
150	225	380	1870	390	285	375	200	1570	225	75
200	275	430	2100	390	340	460	245	1800	250	124
250	325	350	2170	582	405	460	255	1800	300	163

РАБОЧИЕ УСЛОВИЯ

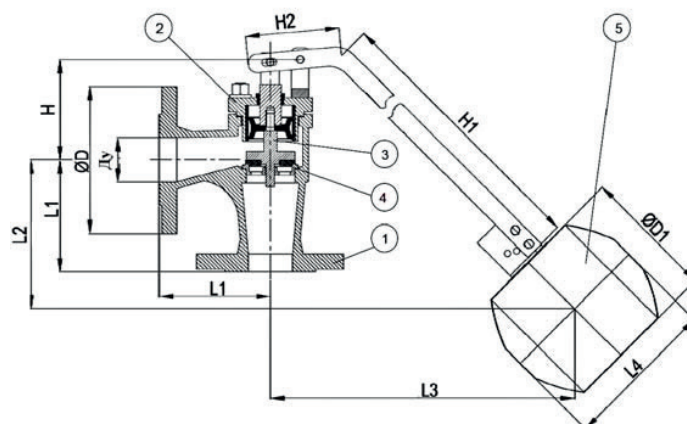
Максимальное рабочее давление : 16 бар от Ду40 до Ду150
10 бар от Ду 200 до Ду250.

Температура : -10°C / +120°C.

НОРМЫ И СТАНДАРТЫ

Процедуры испытаний проведены в соответствии с нормами:
EN 12266-1, DIN 3230, BS 6755 и ISO 5208.

Строительная длина соответствует нормам EN 558 серии 8 и DIN 3202 / F32.
Фланцевое соединение ISO Ру16 по норме DIN 2501 и EN 1092-2.



КРАН ПОПЛАВКОВЫЙ С ПРЯМЫМ КОРПУСОМ ФЛАНЦЕВЫЙ RU10 RF3241

ПРИМЕНЕНИЕ

Системы водоснабжения.

ОБЩИЕ ТЕХНИЧЕСКИЕ ХАРАКТЕРИСТИКИ

Типоразмер: от Ду 40 до Ду 250.

ИСПОЛНЕНИЕ

5	1	Поплавок	Нерж сталь
4	1	Седло клапана	Нерж сталь 304
3	1	Клапан	Нерж сталь 304
2	1	Крышка	Чугун GG25
1	1	Корпус	Чугун GG25
Поз.	Кол-во	Описание	Материал



РАЗМЕРЫ

Ду	Н	Н1	Н2	L	L1	ØD	ØD1	n x Ød	Вес (кг)
40	145	1050	140	180	352	150	300	4x18	15
50	150	1050	140	200	352	165	300	4x18	17
65	170	1060	165	240	352	185	300	4x18	26
80	205	1030	190	260	352	200	300	8x18	32
100	225	1580	160	300	390	220	375	8x18	38
125	260	1650	205	350	390	250	375	8x18	65
150	260	1600	220	400	390	285	375	8x22	90
200	370	1780	510	500	582	340	460	8x22	160
250	410	1800	300	730	582	405	460	12x26	200

РАБОЧИЕ УСЛОВИЯ

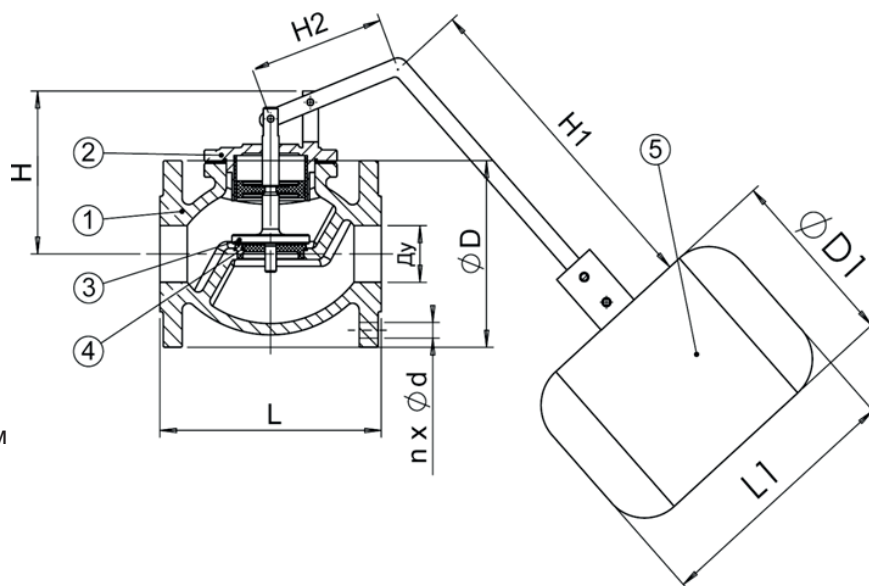
Максимальное рабочее давление :
16 бар от Ду40 до Ду150
10 бар от Ду200 до Ду250.

Температура : -10°C / +120°C.

НОРМЫ И СТАНДАРТЫ

Процедуры испытаний
проведены согласно нормам
EN 12266-1, DIN 3230,
BS 6755 и ISO 5208.

Строительная длина соответствует нормам
EN 558 серии 48 и DIN 3202 / F6.
Фланцевое соединение ISO Ру10 по
норме DIN 2501 и EN 1092-2.



КЛИНОВЫЕ ЗАДВИЖКИ



КЛИНОВЫЕ ЗАДВИЖКИ ТИП V

■ ПРИМЕНЕНИЕ

Системы горячего и холодного водоснабжения, водоотведения, канализации, пожаротушения, орошения.

■ ОБЩИЕ ХАРАКТЕРИСТИКИ

Полнопроходная конструкция

Модели с выдвигным и невыдвигным штоком

■ МАТЕРИАЛЫ КОНСТРУКЦИИ

Корпус: латунь, бронза, серый чугун GG25, ковкий чугун GGG50.

Клин: латунь, ковкий чугун GGG40.

■ УПРАВЛЕНИЕ

Штурвал.

■ СОЕДИНЕНИЕ

Резьба BSP согласно норме ISO 228-1.

Фланцевое соединение Ру10, Ру16 по нормам EN 1092-2 и DIN 2501.



КЛИНОВАЯ ЗАДВИЖКА ПОЛНОПРОХОДНАЯ МУФТОВАЯ Ру16

V1141

ПРИМЕНЕНИЕ

Системы горячего и холодного водоснабжения, водоотведения, канализации, пожаротушения, орошения.

ОБЩИЕ ТЕХНИЧЕСКИЕ ХАРАКТЕРИСТИКИ

Корпус, крышка и уплотнение из латуни.
Управление - маховик.

ИСПОЛНЕНИЕ

9	1	Прокладка	PTFE
8	1	Прокладка	EPDM
7	1	Клин	Латунь CuZn39Pb2
6	1	Маховик	Сплав алюминия
5	1	Шток	Латунь CuZn39Pb2
4	1	Сальник	Латунь
3	1	Гайка	Латунь
2	1	Крышка	Латунь CuZn39Pb2
1	1	Корпус	Латунь CuZn39Pb2
Поз.	Кол-во	Описание	Материал

РАЗМЕРЫ

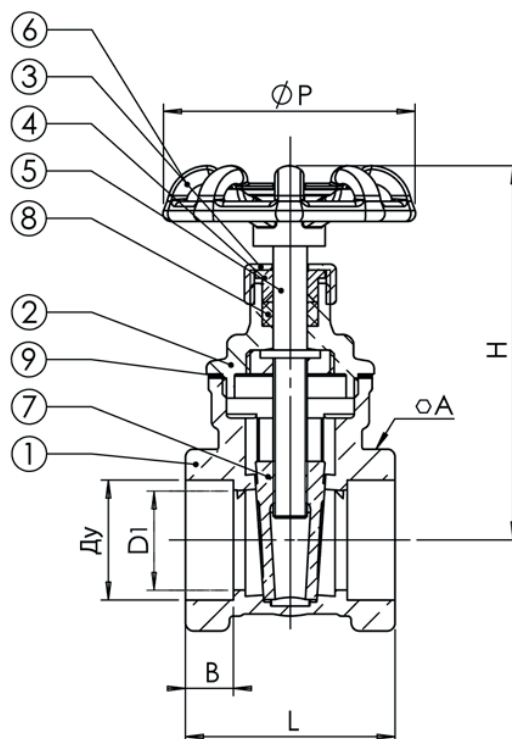
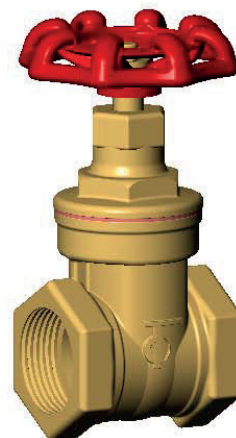
Ду		L	H	D1	ØP	A	B	Вес (кг)
мм	дюйм							
15	1/2"	43.5	72.0	13	54	26	12.5	0,25
20	3/4"	47	83.0	17	57	31	12,0	0,32
25	1"	52	90.0	20	57	37.5	14	0,44
32	1"1/4	63	105.0	28	71	47	16	0,73
40	1"1/2	66	140.0	32.5	71	54	16.5	0,98
50	2"	71	144.5	44	78	65	18	1,43
65	2" 1/2	82	161.0	54	129.5	84	20,0	2.40
80	3"	96	193,5	68	129.5	95	21,5	3.38
100	4"	120	225,0	82	129.5	122	28,0	5.57

РАБОЧИЕ УСЛОВИЯ

Максимальное рабочее давление: 16 бар.
Температура: -10°C/+100°C.

НОРМЫ И СТАНДАРТЫ

Резьбовое соединение BSP согласно норме ISO 228-1.



ЗАПОРНЫЙ ПРЯМОТОЧНЫЙ КЛАПАН V2143

ПРИМЕНЕНИЕ

Системы горячего и холодного водоснабжения, водоотведения, пожаротушения, орошения.

ОБЩИЕ ТЕХНИЧЕСКИЕ ХАРАКТЕРИСТИКИ

Корпус, крышка и уплотнение из латуни.
Резьбовое присоединение "BSP" - Ру20.

ИСПОЛНЕНИЕ

9	1	Прокладка	PTFE
8	1	Прокладка	EPDM
7	1	Заслонка	Бронза CuSn5Zn5Pb5-C
6	1	Маховик	Чугун
5	1	Шток	Латунь CuZn39Pb2
4	1	Сальник	Бронза
3	1	Гайка	Бронза
2	1	Крышка	Бронза CuSn5Zn5Pb5-C
1	1	Корпус	Бронза CuSn5Zn5Pb5-C
Rep.	№	Описание	Материал

РАЗМЕРЫ

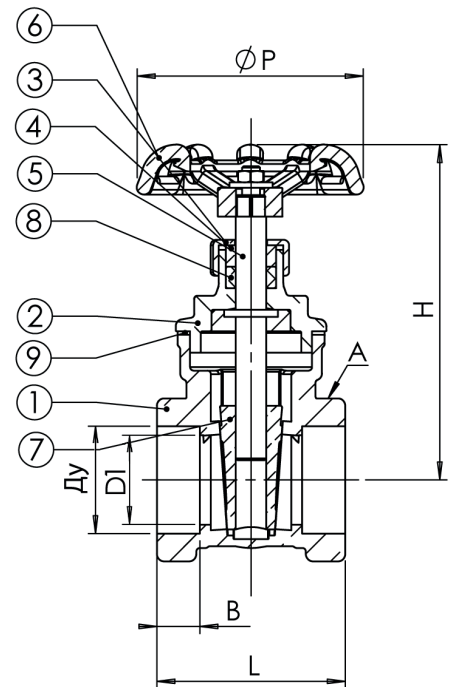
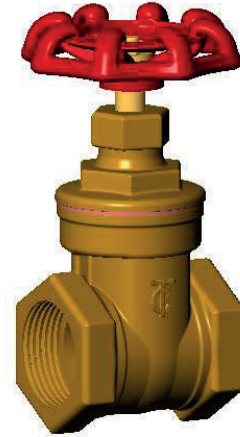
Ду		L	H	D1	ØP	A	B	Вес (кг)
мм	дюйм							
15	1/2"	42	74	15	54	27	9	0,26
20	3/4"	50	81	19	57	33	11	0,38
25	1"	52	99,5	24	57	40	14	0,55
32	1"1/4	55	117	30	71	49	14,5	0,75
40	1"1/2	59	129	34	71	55	16	0,99
50	2"	71	150,5	42	78	68	18	1,51
65	2" 1/2	81	162	54	127	76	18	2,62
80	3"	98	193	68	129,5	80	21	3,76
100	4"	121	227,5	82	129,5	85	28	3,95

РАБОЧИЕ УСЛОВИЯ

Максимальное рабочее давление: 20 бар.
Температура: -10°C/+100°C.

НОРМЫ И СТАНДАРТЫ

Резьба "BSP" согласно норме ISO 228-1.



КЛИНОВАЯ ЗАДВИЖКА ФЛАНЦЕВАЯ КОРПУС F4 Ру10 V3200

ПРИМЕНЕНИЕ

Системы горячего и холодного водоснабжения, водоотведения, канализации, пожаротушения, орошения.

ОБЩИЕ ТЕХНИЧЕСКИЕ ХАРАКТЕРИСТИКИ

Корпус из серого чугуна, уплотнение из латуни.
Управление - штурвал, невыдвижной шток.

ИСПОЛНЕНИЕ

10	1	Прокладка крышки	Графит
9	1	Штурвал	Чугун EN-GJL-250
8	1	Сальник	Ковкий чугун EN-GJS-400-15
7	1	Прокладка	Графит
6	1	Прокладка	Графит
5	1	Крышка	Чугун EN-GJL-250
4	1	Шток	Нержавеющая сталь 420 X20Cr13
3	1	Клин	Чугун / Латунь EN-GJL-250 / CuZn39Pb2
2	2	Седло	Латунь
1	1	Корпус	Чугун EN-GJL-250
Поз.	Кол-во	Описание	Материал



РАЗМЕРЫ

Ду		L	Ø D	Ø K	n x Ø M	H	Ø P	Вес (kg)
мм	дюйм							
40	1 1/2"	140	150	110	4 x Ø19	245	130	8,7
50	2"	150	165	125	4 x Ø19	255	130	10,8
65	2 1/2"	170	185	145	4 x Ø19	277	130	12,8
80	3"	180	200	160	8 x Ø19	303	150	16,6
100	4"	190	220	180	8 x Ø19	340	185	22,8
125	5"	200	250	210	8 x Ø19	387	185	32,1
150	6"	210	285	240	8 x Ø23	545	195	42,9
200	8"	230	340	295	8 x Ø23	538	225	71,3
250	10"	250	395	350	12 x Ø23	629	245	98,0
300	12"	270	445	400	12 x Ø23	730	285	145,2
350	14"	290	505	460	16 x Ø23	870	400	211
400	16"	310	565	515	16 x Ø28	940	400	275

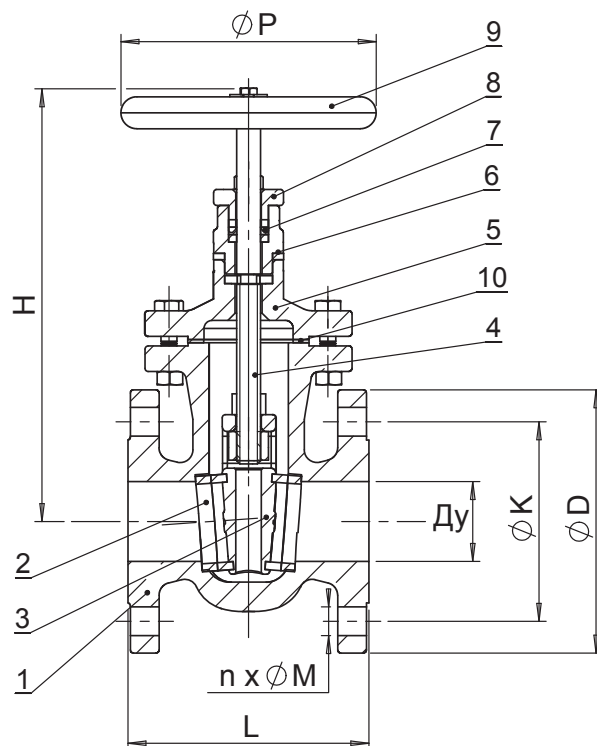
РАБОЧИЕ УСЛОВИЯ

Максимальное рабочее давление:
DN 40-300 : 10 бар
DN 350-400 : 4 бар

Температура: +120°C.

НОРМЫ И СТАНДАРТЫ

Строительные длины соответствуют нормам EN 558-1 серия 14 и DIN 3202 /F4 - короткий корпус.
Фланцевое соединение согласно нормам EN 1092-2 и DIN 2501: ISO PN 10.



КЛИНОВАЯ ЗАДВИЖКА ФЛАНЦЕВАЯ КОРПУС F4 Ру16

V4246

ПРИМЕНЕНИЕ

Системы горячего и холодного водоснабжения, водоотведения, канализации, пожаротушения, орошения.

ОБЩИЕ ТЕХНИЧЕСКИЕ ХАРАКТЕРИСТИКИ

Корпус из ковкого чугуна, уплотнение из латуни. Управление - штурвал, невыдвижной шток.

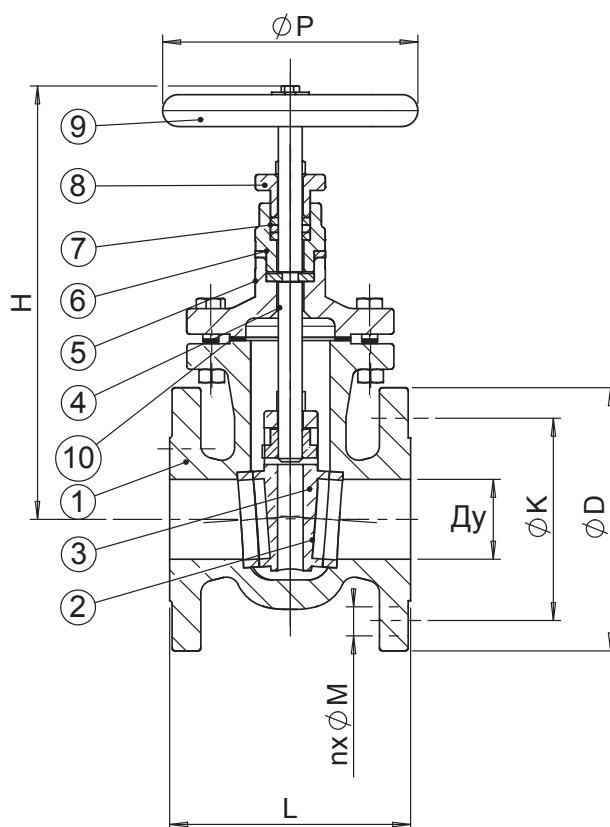
ИСПОЛНЕНИЕ

10	1	Прокладка крышки	Графит
9	1	Штурвал	Чугун GG25
8	1	Сальник	Ковкий чугун GGG 50
7	1	Прокладка	Графит
6	1	Прокладка	Графит
5	1	Крышка	Ковкий чугун GGG 50
4	1	Шток	Нержавеющая сталь X12CrS13
3	1	Клин	Ковкий чугун / Латунь GGG 50 / CuZn39Pb2
2	2	Седло	Латунь
1	1	Корпус	Ковкий чугун GGG 50
Поз.	Кол-во	Описание	Материал



РАЗМЕРЫ

Ду		L	ØD	ØK	n x ØM	H	ØP	Вес (кг)
мм	дюйм							
40	1" 1/2	140	150	110	4 x Ø19	245	130	8,7
50	2"	150	165	125	4 x Ø19	255	130	10,8
65	2" 1/2	170	185	145	4 x Ø19	277	130	12,8
80	3"	180	200	160	8 x Ø19	303	150	16,6
100	4"	190	220	180	8 x Ø19	340	185	22,8
125	5"	200	250	210	8 x Ø19	387	185	32,1
150	6"	210	285	240	8 x Ø23	454	195	42,9
200	8"	230	340	295	12 x Ø23	538	225	71,3
250	10"	250	405	355	12 x Ø28	629	245	98,0
300	12"	270	460	410	12 x Ø28	730	285	145,2



РАБОЧИЕ УСЛОВИЯ

Максимальное рабочее давление: 16 бар.
Температура: -10°C/+120°C.

НОРМЫ И СТАНДАРТЫ

Строительные длины соответствуют нормам EN 558-1 серия 14 и DIN 3202 /F4 - короткий корпус.
Фланцевое соединение ISO Ру16 согласно нормам EN1092-2 и DIN 2501

ЗАДВИЖКИ С ОБРЕЗИНЕННЫМ КЛИНОМ



ЗАДВИЖКИ С ОБРЕЗИНЕННЫМ КЛИНОМ

Задвижки с обрезиненным клином тип VOC4241C

ACS



Механический редуктор с монтажным фланцем ISO под электропривод, с Ду450 по Ду1000

Подъемные кольца для транспортировки, от Ду200

Шток из нержавеющей стали

Защитное покрытие болтов из воска

Корпус, крышка, штурвал из ковкого чугуна GGG50, внутреннее и наружное эпоксидное покрытие 250 мкм

Опора для установки

Отверстие в штоке для монтажа удлинительного шпинделя

Пыльник

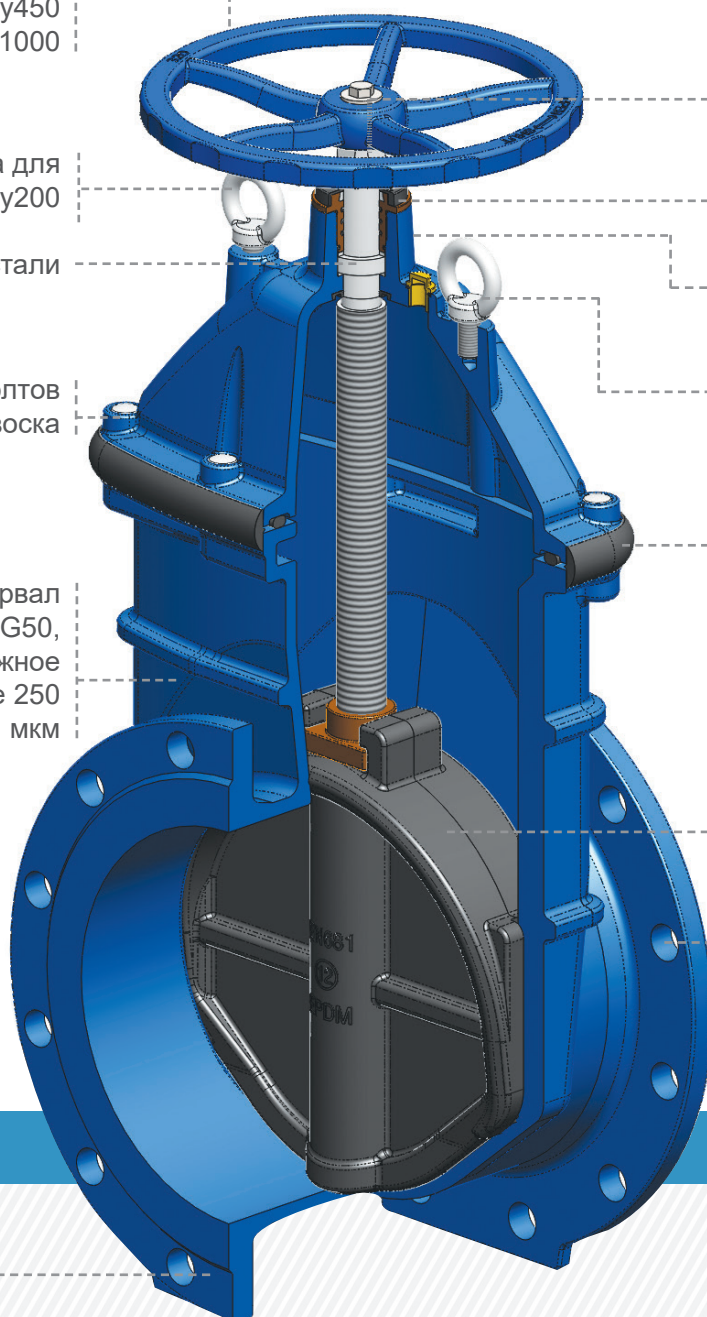
Кольцевые прокладки по штоку

Дренажная пробка из латуни, от Ду300

Противоударная защита корпуса из эластомера

Профилированный клин из ковкого чугуна GGG50, вулканизированный ЭПДМ

Двойная рассверловка фланцев Ру10/16, до Ду600



ЗАДВИЖКИ С ОБРЕЗИНЕННЫМ КЛИНОМ ТИП VOS

- **ПРИМЕНЕНИЕ**
Системы горячего и холодного водоснабжения, водоотведения, канализации, пожаротушения, орошения.
- **ОБЩИЕ ХАРАКТЕРИСТИКИ**
Невыдвижной шток.
Нет застойных зон.
Закрытие по часовой стрелке.
Малые потери давления.
- **МАТЕРИАЛЫ КОНСТРУКЦИИ**
Корпус: ковкий чугун GGG50 с эпоксидным покрытием.
Клин: ковкий чугун GGG50, покрытый EPDM или нитрилом.
Другие материалы по запросу.
- **УПРАВЛЕНИЕ**
Штурвал с невыдвижным штоком, редукторный привод с верхним фланцем ISO 5210 (Ду450-1200), электропривод.
- **НОРМЫ И СТАНДАРТЫ**
Процедуры испытаний согласно норме EN 12266-1.
Строительная длина согласно норме DIN 3202 / F4 (короткий корпус) или DIN 3352 / F5 (длинный корпус).
- **СОЕДИНЕНИЕ**
Фланцевое соединение Ру10/16, Ру25 по нормам EN 1092-2.
Другие типы соединений по запросу.



ЗАДВИЖКА С ОБРЕЗИНЕННЫМ КЛИНОМ СО ШТУРВАЛОМ ФЛАНЦЕВАЯ Ру16 - VOC4241C-00

ПРИМЕНЕНИЕ

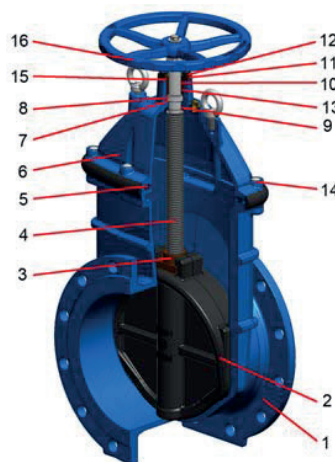
Системы горячего и холодного водоснабжения, водоотведения, канализации, пожаротушения, орошения.

ОБЩИЕ ТЕХНИЧЕСКИЕ ХАРАКТЕРИСТИКИ

Стандартное исполнение от Ду 40 до Ду 400.
Противоударная защита корпуса из эластомера.
Невыдвижной шток.
Закрытие по часовой стрелке.
Нет застойных зон.
Малые потери давления.

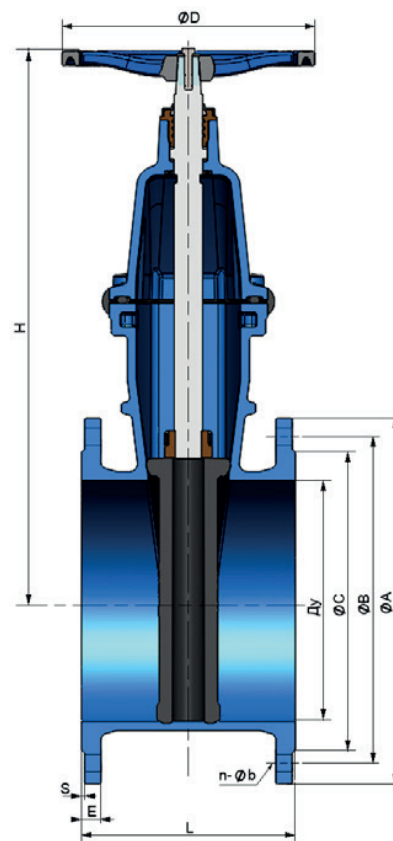
ИСПОЛНЕНИЕ

16	1	Штурвал	
15	1	Винт	Нерж. сталь
14		Болт	Нерж. сталь
13	1	Гайка	Латунь
12	1	Пыльник	Нитрил
11	1	Кольцевая прокладка	EPDM
10	3	Кольцевая прокладка	Нитрил
9	1	Кольцевая прокладка	EPDM
8	1	Прокладка штока	PTFE
7	2	Кольцевая прокладка	EPDM
6	1	Крышка	Ковкий чугун GGG50
5	1	Прокладка	EPDM
4	1	Шток	Нерж. сталь 420
3	1	Гайка штока	Латунь
2	1	Клин	Ковкий чугун GGG50, покрытый EPDM
1	1	Корпус	Ковкий чугун GGG50
Поз.	Кол-во	Описание	Материал



РАЗМЕРЫ

Ду	L	H	ØD	ØA		ØB		ØC	E		S	n-Øb		Вес (кг)
				Pу10	Pу16	Pу10	Pу16		Pу10	Pу16		Pу10	Pу16	
40	2"1/2	140	220	195	150	110	84	16	3	4 x Ø19	10			
50	2"	150	230	195	165	125	99	16	3	4 x Ø19	10,6			
60/65	2"1/4 / 2"1/2	170	265	215	185	135/145	118	16	3	4 x Ø19	12,5			
80	3"	180	290	215	200	160	132	16	3	8 x Ø19	13,8			
100	4"	190	335	245	220	180	156	16	3	8 x Ø19	18			
125	5"	200	380	245	250	210	184	16	3	8 x Ø19	22			
150	6"	210	415	295	285	240	211	16	3	8 x Ø23	31,9			
200	8"	230	510	395	340	295	266	17	3	8 x Ø23 / 12 x Ø23	54,5			
250	10"	250	600	495	400	350 / 355	319	19	3	12 x Ø23 / 12 x Ø28	75,5			
300	12"	270	690	495	455	400 / 410	370	20,5	4	12 x Ø23 / 12 x Ø28	110			
350	14"	290	790	600	505	460 / 470	429	22,5	4	16 x Ø23 / 16 x Ø28	158			
400	16"	310	855	600	565	580 / 515	525	480	24	16 x Ø28 / 16 x Ø31	201			

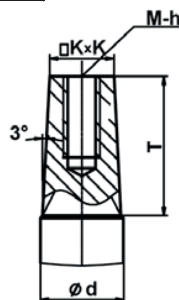


РАБОЧИЕ УСЛОВИЯ

Максимальное рабочее давление: 16 бар.
Максимальная рабочая температура: 110°C

НОРМЫ И СТАНДАРТЫ

Строительная длина в соответствии с нормой Гост 3706-93, DIN 3352 / F4 (короткий корпус).
Фланцевое соединение согласно норме EN 1092-2 ISO Pу10 и Pу16.



Ду	Ød	K	M	h	T
40	2"1/2	20	14,3	8	20
50	2"	20	14,3	8	20
60/65	2"1/4 / 2"1/2	24	17,3	10	20
80	3"	24	17,3	10	20
100	4"	28	19,3	10	20
125	5"	28	19,3	10	20
150	6"	28	19,3	10	20
200	8"	30	24,3	10	20
250	10"	36	27,3	12	25
300	12"	36	27,3	12	25
350	14"	38	27,3	12	25
400	16"	38	27,3	12	25

ЗАДВИЖКА С ОБРЕЗИНЕННЫМ КЛИНОМ С ПЛАНЕТАРНЫМ РЕДУКТОРОМ ФЛАНЦЕВАЯ Ру16 - VOC4241C-08

ПРИМЕНЕНИЕ

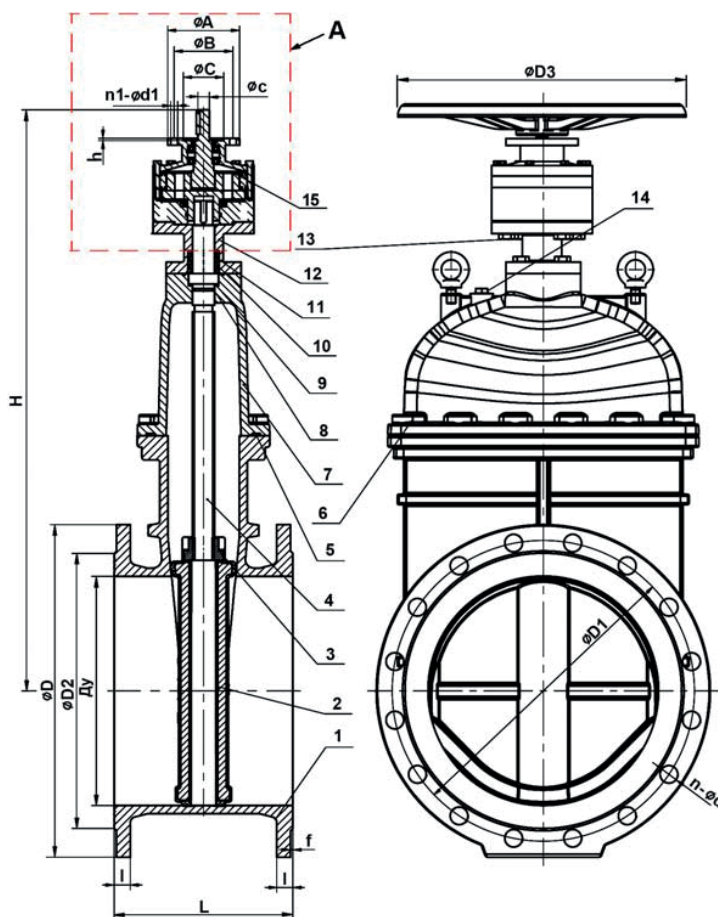
Системы горячего и холодного водоснабжения, водоотведения, канализации, пожаротушения, орошения.

ТЕХНИЧЕСКИЕ ХАРАКТЕРИСТИКИ

Типоразмер: от Ду 450 до Ду 600
 Невыдвижной шток.
 Закрытие по часовой стрелке.
 Нет застойных зон. Малые потери давления.
 Редукторный привод с верхним фланцем ISO 5210.

ИСПОЛНЕНИЕ

15	1	Планетарный редуктор	
14	1	Дренажная пробка	
13	6	Винт	Нерж. сталь А2-70
12	1	Монтажный фланец	Ковкий чугун GGG50
11	1	Уплотнительное кольцо	Нерж. сталь 304
10	1	Кольцевая прокладка	Нитрил
9	1	Прокладка	EPDM
8	1	Кольцевая прокладка	Нитрил
7	1	Крышка	Ковкий чугун GGG50
6	16	Болт	Нерж. сталь А2-70
5	1	Прокладка	EPDM
4	1	Шток	Нерж. Сталь 2Cr13
3	1	Гайка	Латунь
2	1	Клин	Ковкий чугун GGG50+EPDM
1	1	Корпус	Ковкий чугун GGG50
Поз.	Кол-во	Описание	Материал



РАЗМЕРЫ

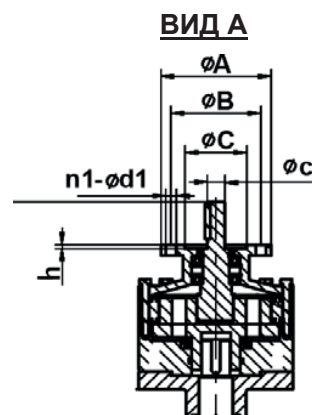
Ду		D	D1			D2	I	H	L	f	n - Ød		Вес (кг)
мм	дюйм		Ру10	Ру16							Ру10	Ру16	
450	18"	640	565	585	548	30		330	5	20 x Ø28	20 x Ø31	310	
500	20"	715	620	650	609	31,5	1260	350	5	20 x Ø28	20 x Ø34	400	
600	24"	840	725	770	720	36	1450	390	6	20 x Ø31	20 x Ø37	610	

РАБОЧИЕ УСЛОВИЯ

Максимальное рабочее давление: 16 бар.
 Максимальная температура : 110°C.

НОРМЫ И СТАНДАРТЫ

Строительная длина согласно ГОСТ 3706-93, DIN 3352 / F4 (короткий корпус).
 Фланцевое соединение согласно норме EN 1092-2 ISO Ру10/16.
 Процедуры испытаний проведены согласно норме EN1074-2.



Ду		ISO	øA	øB	øC	øD3	n1	ød1	øc	h	Крут. момент, Нм	Число оборотов
мм	дюйм											
450	18"	F14	175	140	100	450	4	18	32	4	120	128
500	20"	F14	175	140	100	450	4	18	32	4	120	179
600	24"	F14	175	140	100	450	4	18	32	4	120	257

ЗАДВИЖКА С ОБРЕЗИНЕННЫМ КЛИНОМ СО ШТУРВАЛОМ ФЛАНЦЕВАЯ КОРПУС F5 Py16 - VOC 4240C-00EP

ПРИМЕНЕНИЕ

Системы горячего и холодного водоснабжения, водоотведения, канализации, пожаротушения, орошения.

ОБЩИЕ ТЕХНИЧЕСКИЕ ХАРАКТЕРИСТИКИ

Стандартное исполнение от Ду 40 до Ду 400.
Невыдвижной шток.
Заккрытие по часовой стрелке (или против часовой по запросу). Нет застойных зон.
Малые потери давления.

ИСПОЛНЕНИЕ

16	1	Штурвал	
15	1	Винт	Нерж. сталь
14	1	Гайка	Нерж. сталь
13	1	Винт	Латунь
12	1	Пыльник	Нитрил
11	1	Кольцевая прокладка	EPDM
10	3	Кольцевая прокладка	Нитрил
9	1	Кольцевая прокладка	EPDM
8	1	Прокладка штока	PTFE
7	2	Кольцевая прокладка	EPDM
6	1	Крышка	Ковкий чугун GGG50
5	1	Прокладка	EPDM
4	1	Шток	Нерж. сталь 420
3	1	Гайка штока	Латунь
2	1	Клин	Ковкий чугун GGG50, покрытый EPDM
1	1	Корпус	Ковкий чугун GGG50
Поз.	Кол-во	Описание	Материал



РАЗМЕРЫ

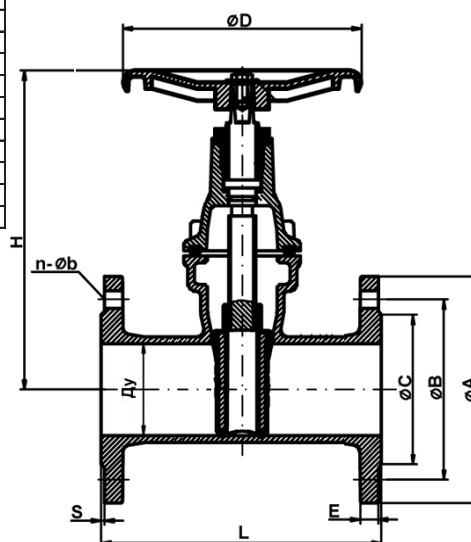
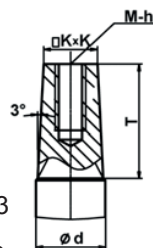
Ду	L	H	ØD	Ød	K	M	h	T	ØA		ØB		ØC	E		S	n-Øb		Вес (кг)
									Py10	Py16	Py10	Py16		Py10	Py16		Py10	Py16	
40	1"1/2	240	220	180	20	14,3	8	20	29	150	110	84	16	3	4 x Ø19	11,2			
50	2"	250	230	180	20	14,3	8	20	29	165	125	99	16	3	4 x Ø19	11,8			
60 / 65	2"1/4 / 2"1/2	270	265	200	24	17,3	10	20	33	185	135 / 145	118	16	3	4 x Ø19	14,4			
80	3"	280	290	200	24	17,3	10	20	33	200	160	132	16	3	8 x Ø19	15,2			
100	4"	300	335	250	28	19,3	10	20	38	220	180	156	16	3	8 x Ø19	20,2			
125	5"	325	380	250	28	19,3	10	20	38	250	210	184	16	3	8 x Ø19	33			
150	6"	350	415	300	28	19,3	10	20	38	285	240	211	16	3	8 x Ø23	35			
200	8"	400	510	300	30	24,3	10	20	42	340	295	266	17	3	8 x Ø23 12 x Ø23	64			
250	10"	450	600	350	36	27,3	12	25	47	400	350 355	319	19	3	12 x Ø23 12 x Ø28	87			
300	12"	500	690	350	36	27,3	12	25	47	455	400 410	370	20,5	4	12 x Ø23 12 x Ø28	147			
400	16"	600	855	400	38	27,3	12	25	47	565 580	515 525	480	24 20,5	4	16 x Ø28 16 x Ø31	251			

РАБОЧИЕ УСЛОВИЯ

Максимальное рабочее давление: 16 бар.
Максимальная рабочая температура: 110°C

НОРМЫ И СТАНДАРТЫ

Строительная длина в соответствии с нормой ГОСТ 3706-93
DIN 3352 / F5 (длинный корпус).
Фланцевое соединение согласно нормам EN 1092-2 ISO Py10 и Py16.



ЗАДВИЖКА С ОБРЕЗИНЕННЫМ КЛИНОМ С МЕХАНИЧЕСКИМИ КОНЦЕВЫМИ ДАТЧИКАМИ ФЛАНЦЕВАЯ Py16 - VOC 4241C2C

ПРИМЕНЕНИЕ

Системы горячего и холодного водоснабжения, водоотведения, канализации, пожаротушения, орошения.

ОБЩИЕ ТЕХНИЧЕСКИЕ ХАРАКТЕРИСТИКИ

Стандартное исполнение от Ду40 до Ду400.
 Невыдвижной шток.
 Закрытие по часовой стрелке.
 Нет застойных зон.
 Малые потери давления.
 С двумя механическими концевыми датчиками ХСК М115 и индикатором положения.

ИСПОЛНЕНИЕ

11	1	Штурвал	Ковкий чугун	
10	2	Механический датчик		ХСК-М115
9	1	Прокладка штока	PTFE	
8	2	Кольцевая прокладка	EPDM	
7		Винт	Нерж.сталь	
6	1	Крышка	Ковкий чугун	DIN: GGG 50 ASTM: A536 65-45-12 BS: 1563 EN-JS1050
5	1	Прокладка	EPDM	
4	1	Шток	Нерж.сталь 420	
3	1	Гайка штока	Латунь	
2	1	Клин	Ковкий чугун, покрытый EPDM	DIN: GGG 50 ASTM: A536 65-45-12 BS: 1563 EN-JS1050
1	1	Корпус	Ковкий чугун	DIN: GGG 50 ASTM: A536 65-45-12 BS: 1563 EN-JS1050
Поз.	Кол-во	Описание	Материал	

РАЗМЕРЫ

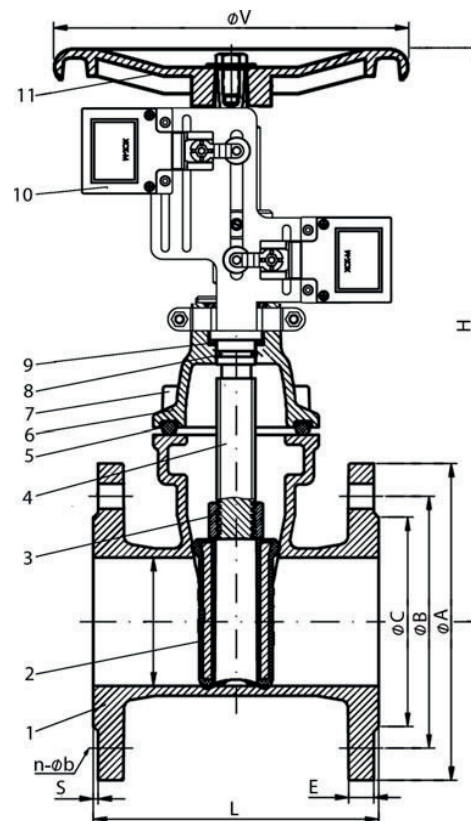
Ду		L	H	ØV	Ød	K	M	h	T	ØA		ØB	ØC	E		S	n-Øb		Вес (кг)	
мм	дюйм									Py10	Py16	Py10	Py16	Py10	Py16		Py10	Py16		
40	1 1/2	140	380	195	20	14,3	8	20	29	150	110	84	16	3	4 x Ø19	3	4 x Ø19	4 x Ø19	11,8	
50	2"	150	390	195	20	14,3	8	20	29	165	125	99	16	3	4 x Ø19	3	4 x Ø19	4 x Ø19	12,4	
60/65	2 1/4 / 2 1/2	170	425	215	24	17,3	10	20	33	185	135/145	118	16	3	4 x Ø19	3	4 x Ø19	4 x Ø19	14,3	
80	3"	180	450	215	24	17,3	10	20	33	200	160	132	16	3	8 x Ø19	3	8 x Ø19	8 x Ø19	15,6	
100	4"	190	495	245	28	19,3	10	20	38	220	180	156	16	3	8 x Ø19	3	8 x Ø19	8 x Ø19	19,8	
125	5"	200	540	245	28	19,3	10	20	38	250	210	184	16	3	8 x Ø19	3	8 x Ø19	8 x Ø19	23,8	
150	6"	210	575	295	28	19,3	10	20	38	285	240	211	16	3	8 x Ø23	3	8 x Ø23	8 x Ø23	34	
200	8"	230	670	395	30	24,3	10	20	42	340	295	266	17	3	8 x Ø23	3	12 x Ø23	12 x Ø23	56,5	
250	10"	250	760	495	36	27,3	12	25	47	400	350	355	319	19	3	12 x Ø23	3	12 x Ø28	12 x Ø28	77,5
300	12"	270	850	495	36	27,3	12	25	47	455	400	410	370	20,5	4	12 x Ø23	3	12 x Ø28	12 x Ø28	112
350	14"	290	950	600	38	27,3	12	25	47	505	520	460	470	22,5	4	16 x Ø23	3	16 x Ø28	16 x Ø28	160
400	16"	310	1015	600	38	27,3	12	25	47	565	580	515	525	24	4	16 x Ø28	3	16 x Ø31	16 x Ø31	203

РАБОЧИЕ УСЛОВИЯ

Максимальное рабочее давление: 16 бар.
 Максимальная рабочая температура: 110°C.

НОРМЫ И СТАНДАРТЫ

Строительная длина в соответствии с нормами ГОСТ 3706-93, DIN 3352 / F4 (короткий корпус).
 Процедуры испытаний соответствуют норме EN 1074-2.
 Фланцевое соединение согласно норме EN 1092-2 ISO Py10/16.



ЗАДВИЖКА С ОБРЕЗИНЕННЫМ КЛИНОМ С ГОЛОЙ ОСЬЮ ПОД ЭЛЕКТРОПРИВОД ФЛАНЦЕВАЯ Ру16 - VOC4241CM-00EP

ПРИМЕНЕНИЕ

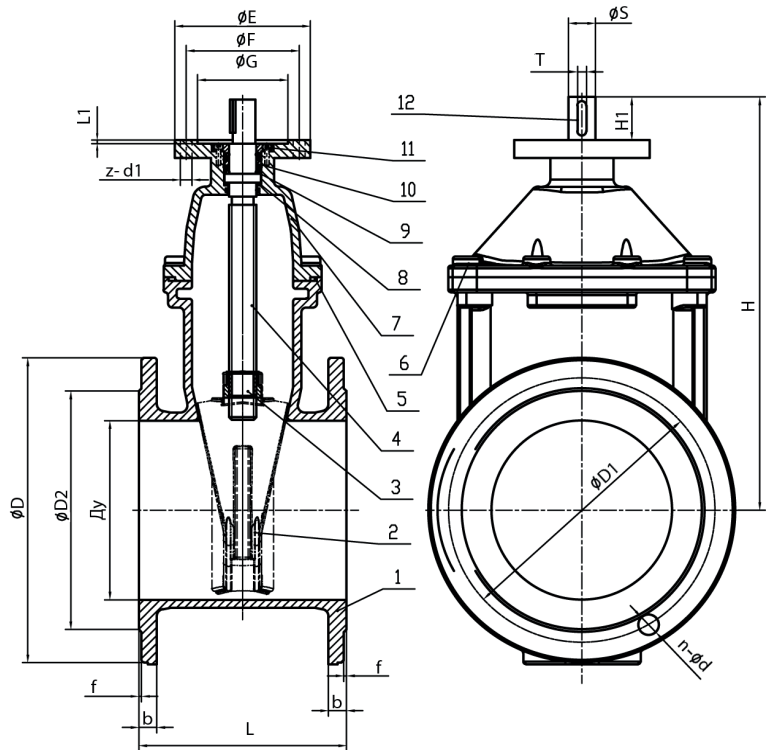
Системы горячего и холодного водоснабжения, водоотведения, канализации, пожаротушения, орошения.

ОБЩИЕ ТЕХНИЧЕСКИЕ ХАРАКТЕРИСТИКИ

Стандартное исполнение от Ду 40 до Ду 400.
Невыдвижной шток.
Закрытие по часовой стрелке.
Нет застойных зон.
Малые потери давления.
С верхним фланцем под электропривод ISO 5210.

ИСПОЛНЕНИЕ

12	1	Шпонка	Нерж. сталь AISI 304
11	1	Гайка крышки	Нерж. сталь AISI 304
10	1	Прокладка	Латунь
9	4	Кольцевая прокладка	EPDM
8	1	Кольцевая прокладка	EPDM
7	1	Крышка	Fonte ductile GGG 50
6	1	Болт	Нерж. сталь
5	1	Прокладка	EPDM
4	1	Шток	Нерж. сталь
3	1	Гайка штока	Латунь
2	1	Клин	Ковкий чугун GGG 50 покрытый EPDM
1	1	Корпус	Ковкий чугун GGG 50
Поз.	Кол-во	Описание	Материал



РАЗМЕРЫ

Dу		L	H	Dу	D1		D2	f	b	n-D		Верхний фланец по ISO										Вес (кг)	
мм	дюйм				Py10	Py16				Py10	Py16	ISO	DE	DF	DG	DS	z-d1	T	L1	H1	Кол-во оборотов		Крутящий момент (Нм)
40	1 1/2"	140	220	150	110	110	84	3	19	4 x Ø19	4 x Ø19	F10	125	102	70	20	4 x Ø11	6	4	30	7	30	11
50	2"	150	230	165	125	125	99	3	19	4 x Ø19	4 x Ø19	F10	125	102	70	20	4 x Ø11	6	4	30	8	40	13
65	2 1/2"	170	265	185	145	145	118	3	19	4 x Ø19	4 x Ø19	F10	125	102	70	20	4 x Ø11	6	4	30	10	50	15
80	3"	180	290	200	160	160	132	3	19	8 x Ø19	8 x Ø19	F10	125	102	70	20	4 x Ø11	6	4	30	11	60	17
100	4"	190	335	220	180	180	156	3	19	8 x Ø19	8 x Ø19	F10	125	102	70	20	4 x Ø11	6	4	30	14	80	22
125	5"	200	380	250	210	210	184	3	19	8 x Ø19	8 x Ø19	F10	125	102	70	20	4 x Ø11	6	4	30	14	100	30
150	6"	210	415	285	240	240	211	3	19	8 x Ø23	8 x Ø23	F10	125	102	70	20	4 x Ø11	6	4	30	17	120	38
200	8"	230	510	340	295	295	266	3	20	8 x Ø23	12 x Ø23	F14	175	140	100	30	4 x Ø18	8	5	55	22	160	64
250	10"	250	600	400	350	355	319	3	22	12 x Ø23	12 x Ø28	F14	175	140	100	30	4 x Ø18	8	5	55	27	200	85
300	12"	270	690	455	400	410	370	4	24,5	12 x Ø23	12 x Ø28	F14	175	140	100	30	4 x Ø18	8	5	55	27	240	118
350	14"	290	790	520	460	470	429	4	26,5	16 x Ø23	16 x Ø28	F14	175	140	100	30	4 x Ø18	8	5	55	31	300	185
400	16"	310	855	580	515	525	480	4	28	16 x Ø28	16 x Ø31	F14	175	140	100	30	4 x Ø18	8	5	55	35	320	228

РАБОЧИЕ УСЛОВИЯ

Максимальное рабочее давление : 16 бар.
Максимальная рабочая температура: 110°C

НОРМЫ И СТАНДАРТЫ

Строительная длина в соответствии с нормами DIN 3352 / F4, ГОСТ 3706-93, DIN 3352 / F4 (короткий корпус).
Испытания проведены по норме EN1074-2.
Фланцевое соединение согласно норме EN 1092-2 ISO Py10/16.

ЗАДВИЖКА С ОБРЕЗИНЕННЫМ КЛИНОМ С ЭЛЕКТРОПРИВОДОМ АУМА ФЛАНЦЕВАЯ Py16 - VOC4241CM-U04

ПРИМЕНЕНИЕ

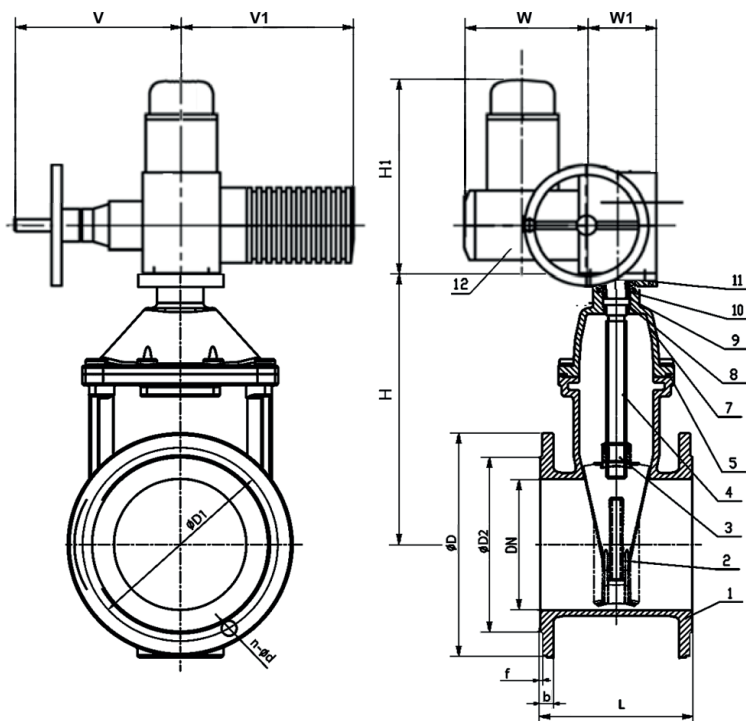
Системы горячего и холодного водоснабжения, водоотведения, канализации, пожаротушения, орошения.

ОБЩИЕ ТЕХНИЧЕСКИЕ ХАРАКТЕРИСТИКИ

Стандартное исполнение от Ду 40 до Ду 400.
Невыдвижной шток.
Закрытие по часовой стрелке.
Нет застойных зон.
Малые потери давления.
Управление с помощью электропривода АУМА.

ИСПОЛНЕНИЕ

12	1	Электропривод	АУМА
11	1	Гайка крышки	Нерж. сталь AISI 304
10	1	Прокладка	Латунь
9	4	Кольцевая прокладка	EPDM
8	1	Кольцевая прокладка	EPDM
7	1	Крышка	Ковкий чугун GGG 50
6		Болт	Нерж. сталь
5	1	Прокладка	EPDM
4	1	Шток	Нерж. сталь
3	1	Гайка штока	Латунь
2	1	Клин	Ковкий чугун GGG 50 покрытый EPDM
1	1	Корпус	Ковкий чугун GGG 50
Поз.	Кол-во	Описание	Материал



РАЗМЕРЫ

Ду	L	H	ØD1		ØD2	f	b	n-Ød		Электропривод АУМА					Вес (кг)	
			Py10	Py16				Py10	Py16	Модель электропривода	V	V1	W	W1		H1
40	140	220	150	110	84	3	19	4 x Ø19	4 x Ø19	SA07.6	186	265	238	62	315	31
50	150	230	165	125	99	3	19	4 x Ø19	4 x Ø19	SA07.6	186	265	238	62	315	33
65	170	265	185	145	118	3	19	4 x Ø19	4 x Ø19	SA07.6	186	265	238	62	315	35
80	180	290	200	160	132	3	19	8 x Ø19	8 x Ø19	SA10.2	191	283	248	65	317	39
100	190	335	220	180	156	3	19	8 x Ø19	8 x Ø19	SA10.2	191	283	248	65	317	44
125	200	380	250	210	184	3	19	8 x Ø19	8 x Ø19	SA10.2	191	283	248	65	317	52
150	210	415	285	240	211	3	19	8 x Ø23	8 x Ø23	SA10.2	191	283	248	65	317	60
200	230	510	340	295	266	3	20	8 x Ø23	12 x Ø23	SA14.2	242	389	286	91	343	108
250	250	600	400	350	319	3	22	12 x Ø23	12 x Ø28	SA14.6	242	389	286	91	343	131
300	270	690	455	400	370	4	24,5	12 x Ø23	12 x Ø28	SA14.6	242	389	286	91	343	164
350	290	790	520	460	429	4	26,5	16 x Ø23	16 x Ø28	SA14.6	242	389	286	91	343	231
400	310	855	580	515	525	4	28	16 x Ø28	16 x Ø31	SA14.6	242	389	286	91	343	274

РАБОЧИЕ УСЛОВИЯ

Максимальное рабочее давление : 16 бар.
Максимальная рабочая температура: 110°C

НОРМЫ И СТАНДАРТЫ

Строительная длина в соответствии с нормами DIN 3352 / F4, ГОСТ 3706-93, DIN 3352 / F4 (короткий корпус).
Испытания проведены по норме EN1074-2.
Фланцевое соединение согласно норме EN 1092-2 ISO Py10/16.

ЗАДВИЖКА С ОБРЕЗИНЕННЫМ КЛИНОМ С ПЛАНЕТАРНЫМ РЕДУКТОРОМ И ЭЛЕКТРОПРИВОДОМ АУМА - VOC 4241C-U04

ПРИМЕНЕНИЕ

Системы горячего и холодного водоснабжения, водоотведения, канализации, пожаротушения, орошения.

ТЕХНИЧЕСКИЕ ХАРАКТЕРИСТИКИ

Исполнение в соответствии со стандартом DIN3352.
 Типоразмер: от Ду 450 до Ду 600
 Невыдвижной шток
 Закрытие по часовой стрелке
 Нет застойных зон
 Малые потери давления
 Управление электроприводом АУМА.

ИСПОЛНЕНИЕ

13	Электропривод	AUMA SA 14.2
12	Редуктор	
11	Винт	Нерж. сталь 304
10	Уплотнительное кольцо	Нерж. сталь 304
9	Кольцевая прокладка	EPDM
8	Прокладка	EPDM
7	Кольцевая прокладка	EPDM
6	Крышка	Ковкий чугун GGG50
5	Болт	Нерж. сталь
4	Прокладка корпуса	EPDM
3	Шток	Нерж. сталь 2Cr13
2	Клин	Ковкий чугун GGG50+ЭПДМ
1	Корпус	Ковкий чугун GGG50
Поз.	Описание	Материал

РАЗМЕРЫ

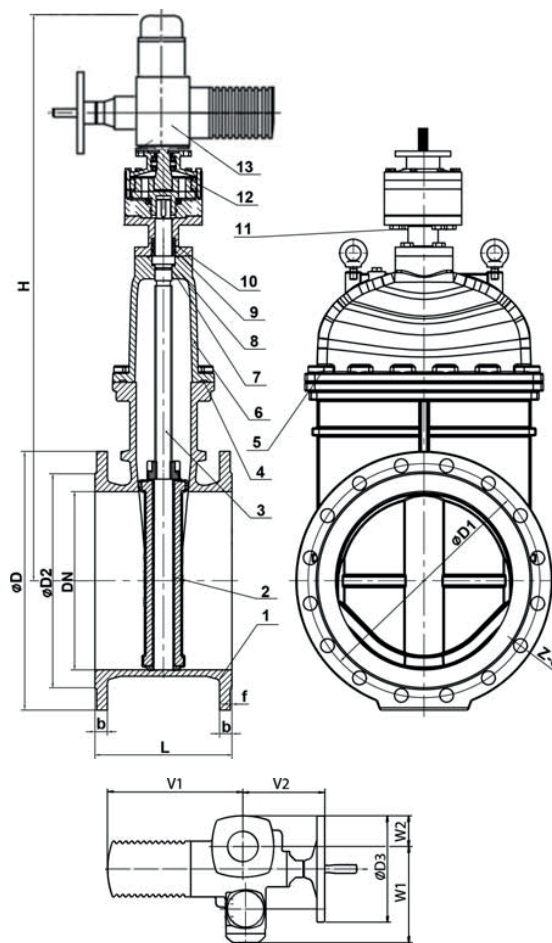
мм	дюйм	D	D1		D2	H	L	b	f	Z - d		Вес (кг)
			Pу10	Pу16						Pу10	Pу16	
450	18"	640	565	585	548	1625	330	30	5	20 x Ø28	20 x Ø31	358
500	20"	715	620	650	609	1916	350	31,5	5	20 x Ø28	20 x Ø34	448
600	24"	840	725	770	720	2166	390	36	6	20 x Ø31	20 x Ø37	658

РАБОЧИЕ УСЛОВИЯ

Максимальное рабочее давление: 16 бар.
 Максимальная температура : 0°C / +110°C.

НОРМЫ И СТАНДАРТЫ

Строительная длина согласно EN558-1 серия 14 и DIN 3202 / F4.
 Фланцевое соединение по норме EN 1092-2 ISO Pу10/16.



Размеры электропривода	V1	V2	W1	W2	ØD3
AUMA SA 14.2	389	242	286	91	315

ЗАДВИЖКА С ОБРЕЗИНЕННЫМ КЛИНОМ СО ШТУРВАЛОМ ФЛАНЦЕВАЯ Ру16 - VOC4241-00NI

ПРИМЕНЕНИЕ

Системы горячего и холодного водоснабжения, водоотведения, канализации, пожаротушения, орошения.

ОБЩИЕ ТЕХНИЧЕСКИЕ ХАРАКТЕРИСТИКИ

Невыдвижной шток.
Заккрытие по часовой стрелке.
Нет застойных зон.
Профилированный клин из ковкого чугуна GGG50, покрытый нитрилом.

ИСПОЛНЕНИЕ

17	Прокладка штока	Нитрил
16	Упорное кольцо	Нейлон 66
15	Кольцевая прокладка штока	Нитрил
14	Кольцевая прокладка штока	Нитрил
13	Пыльник	Нитрил
12	Винт	Сталь Rst 37-2
11	Штурвал	Ковкий чугун EN GJS-500-7
10	Гайка	Латунь CuZn39Pb2
9	Кольцевая прокладка штока	Нитрил
8	Гайка	Латунь CuZn39Pb2
7	Крышка	Ковкий чугун EN GJS-500-7
6	Шток	Нержавеющая сталь 420
5	Гайка	Сталь С35
4	Прокладка	Нитрил
3	Гайка штока	Латунь CuZn39Pb2
2	Клин	Ковкий чугун EN GJS-500-7, покрытый нитрилом
1	Корпус	Ковкий чугун EN GJS-500-7
По	Описание	Материал

РАЗМЕРЫ

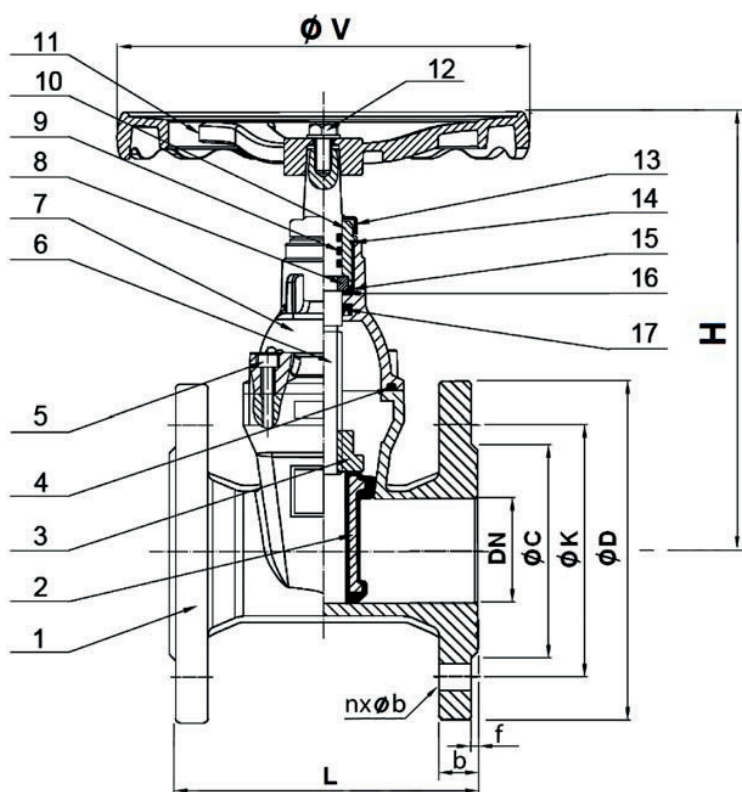
Ду		L	H	ØV	ØC	ØD	ØK	nxØd	f	b	Вес (кг)
мм	дюйм										
40	1"1/2	140	190	200	84	150	110	4x19	3	19	7,37
50	2"	150	215	200	99	165	125	4x19	3	19	8,56
65	2"1/2	170	235	200	118	185	145	4x19	3	19	11,30
80	3"	180	265	254	132	200	160	8x19	3	19	14,00
100	4"	190	315	254	156	220	180	8x19	3	19	19,90
125	5"	200	350	315	184	250	210	8x19	3	19	24,20
150	6"	210	385	315	211	285	240	8x23	3	19	31,80

РАБОЧИЕ УСЛОВИЯ

Максимальное рабочее давление: 16 бар.
Рабочая температура: -10°C / +70°C.

НОРМЫ И СТАНДАРТЫ

Производство согласно норме ISO 9001: 2008.
Разработаны по норме DIN 3352.4.
Процедуры испытаний согласно норме EN 12266-1.
Строительная длина в соответствии с нормой EN 558 серия 14, ГОСТ 3706-93, DIN 3202 / F4 (короткий корпус).
Фланцевое соединение согласно норме EN 1092-2 ISO Ру10/16.



ЗАДВИЖКА С ОБРЕЗИНЕННЫМ КЛИНОМ СО ШТУРВАЛОМ ФЛАНЦЕВАЯ Ру10 - VOC 424110-00NI

ПРИМЕНЕНИЕ

Системы горячего и холодного водоснабжения, водоотведения, канализации, пожаротушения, орошения.

ОБЩИЕ ТЕХНИЧЕСКИЕ ХАРАКТЕРИСТИКИ

Невыдвижной шток.
Закрытие по часовой стрелке.
Нет застойных зон.
Профилированный клин из ковкого чугуна GGG50, покрытый нитрилом.

ИСПОЛНЕНИЕ

17	Прокладка штока	Нитрил
16	Упорное кольцо	Нейлон 66
15	Кольцевая прокладка штока	Нитрил
14	Кольцевая прокладка штока	Нитрил
13	Пыльник	Нитрил
12	Винт	Сталь Rst 37-2
11	Штурвал	Ковкий чугун EN GJS-500-7
10	Гайка	Латунь CuZn39Pb2
9	Кольцевая прокладка штока	Нитрил
8	Гайка	Латунь CuZn39Pb2
7	Крышка	Ковкий чугун EN GJS-500-7
6	Шток	Нержавеющая сталь 420
5	Гайка	Сталь C35
4	Прокладка	Нитрил
3	Гайка штока	Латунь CuZn39Pb2
2	Клин	Ковкий чугун EN GJS-500-7, покрытый нитрилом
1	Корпус	Ковкий чугун EN GJS-500-7
Поз.	Описание	Материал

РАЗМЕРЫ

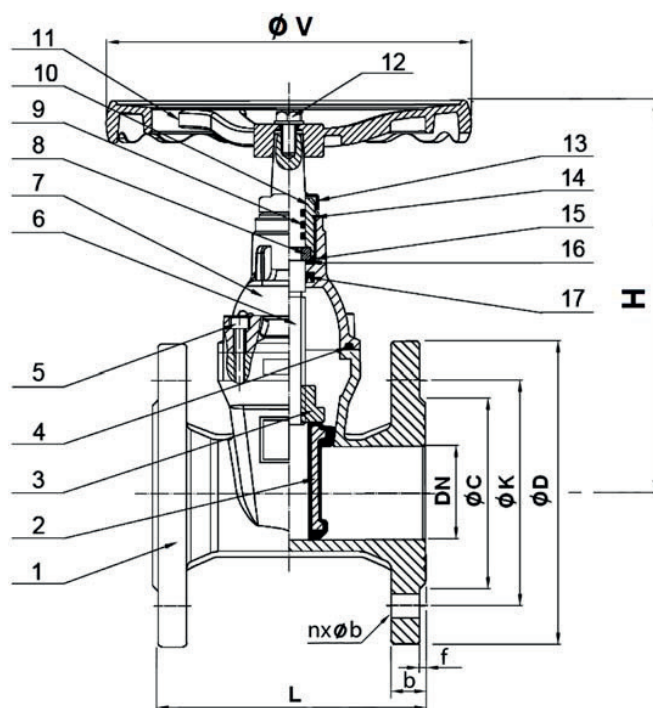
Ду		L	H	ØV	ØC	ØD	ØK	nxØd	f	b	Вес (кг)
мм	дюйм										
200	8"	230	485	315	266	340	295	8x23	3	20	49,40
250	10"	250	600	406	319	405	350	12x23	3	22	84,70
300	12"	270	680	406	370	460	400	12x23	4	24,5	106,00

РАБОЧИЕ УСЛОВИЯ

Максимальное рабочее давление: 10 бар.
Рабочая температура: -10°C / +70°C.

НОРМЫ И СТАНДАРТЫ

Производство согласно норме ISO 9001: 2008.
Разработаны по норме DIN 3352.4.
Процедуры испытаний согласно норме EN 12266-1.
Строительная длина в соответствии с нормой EN 558 серия 14,
ГОСТ 3706-93, DIN 3202 F4 (короткий корпус).
Фланцевое соединение согласно норме EN 1092-2 ISO Ру10.



ЗАДВИЖКА С ОБРЕЗИНЕННЫМ КЛИНОМ СО ШТУРВАЛОМ ФЛАНЦЕВАЯ Ру16 - VOC424116-00NI

ПРИМЕНЕНИЕ

Системы горячего и холодного водоснабжения, водоотведения, канализации, пожаротушения, орошения.

ОБЩИЕ ТЕХНИЧЕСКИЕ ХАРАКТЕРИСТИКИ

Невыдвижной шток.
Закрытие по часовой стрелке.
Нет застойных зон.
Профилированный клин из ковкого чугуна GGG50, покрытый нитрилом.

ИСПОЛНЕНИЕ

17	Прокладка штока	Нитрил
16	Упорное кольцо	Нейлон 66
15	Кольцевая прокладка штока	Нитрил
14	Кольцевая прокладка штока	Нитрил
13	Пыльник	Нитрил
12	Винт	Сталь Rst 37-2
11	Штурвал	Ковкий чугун EN GJS-500-7
10	Гайка	Латунь CuZn39Pb2
9	Кольцевая прокладка штока	Нитрил
8	Гайка	Латунь CuZn39Pb2
7	Крышка	Ковкий чугун EN GJS-500-7
6	Шток	Нержавеющая сталь 420
5	Гайка	Сталь С35
4	Прокладка	Нитрил
3	Гайка штока	Латунь CuZn39Pb2
2	Клин	Ковкий чугун EN GJS-500-7, покрытый нитрилом
1	Корпус	Ковкий чугун EN GJS-500-7
Поз.	Описание	Материал

РАЗМЕРЫ

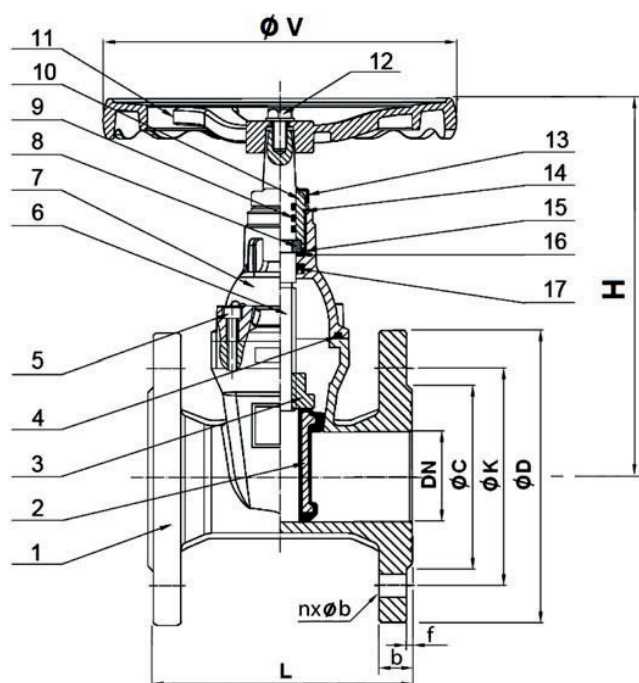
Ду		L	H	ØV	ØC	ØD	ØK	nxØd	f	b	Вес (кг)
мм	дюйм										
200	8"	230	485	315	266	340	295	12x23	3	20	49,40
250	10"	250	600	406	319	405	355	12x28	3	22	84,70
300	12"	270	680	406	370	460	410	12x28	4	24,5	106,00

РАБОЧИЕ УСЛОВИЯ

Максимальное рабочее давление: 16 бар.
Рабочая температура: -10°C / +70°C.

НОРМЫ И СТАНДАРТЫ

Производство согласно норме ISO 9001: 2008.
Разработаны по норме DIN 3352.4.
Процедуры испытаний согласно норме EN 12266-1.
Строительная длина в соответствии с нормой EN 558 серия 14, ГОСТ 3706-93, DIN 3202 / F4 (короткий корпус).
Фланцевое соединение согласно норме EN 1092-2 ISO Ру16.



ЗАДВИЖКА С ОБРЕЗИНЕННЫМ КЛИНОМ СО ШТУРВАЛОМ ФЛАНЦЕВАЯ Ру25 - VOC 4251C-00

ПРИМЕНЕНИЕ

Системы горячего и холодного водоснабжения, водоотведения, канализации, пожаротушения, орошения.

ОБЩИЕ ТЕХНИЧЕСКИЕ ХАРАКТЕРИСТИКИ

Типоразмер: от Ду 40 до Ду 400.
Невыдвижной шток.
Закрытие по часовой стрелке.
Нет застойных зон.
Малые потери давления.

ИСПОЛНЕНИЕ

7	Штурвал	Ковкий чугун GGG 50
6	Гайка сальника	Латунь
5	Шток	Нерж. сталь 420
4	Крышка	Ковкий чугун GGG 50
3	Гайка штока	Латунь
2	Клин	Ковкий чугун GGG 50+ EPDM
1	Корпус	Ковкий чугун GGG 50
Поз.	Описание	Материал

РАЗМЕРЫ

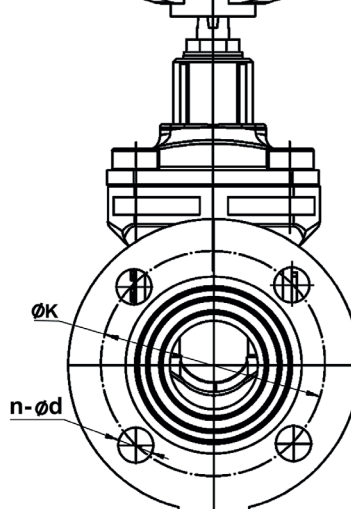
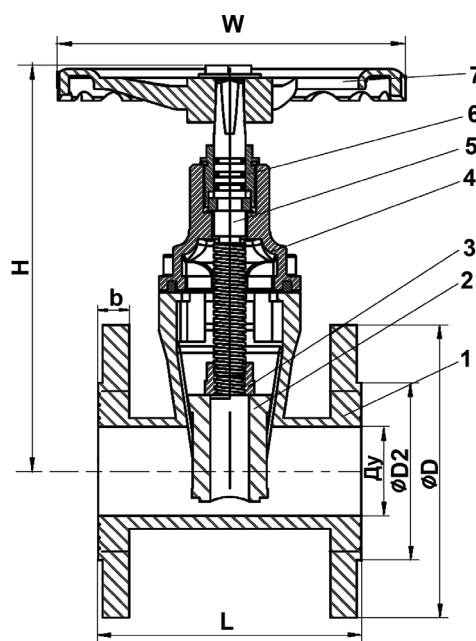
Ду		L	H	ØD2	ØD	ØK	b	W	n-Ød	Вес (кг)
мм	дюйм									
40	1"1/2	140	232	84	150	110	19	180	4 x Ø19	8
50	2"	150	266	99	165	125	19	180	4 x Ø19	10
65	2"1/2	170	275	118	185	145	19	180	4 x Ø19	12
80	3"	180	295	132	200	160	19	200	8 x Ø19	16
100	4"	190	340	156	235	190	19	250	8 x Ø23	22
125	5"	200	385	184	270	220	19	280	8 x Ø28	32
150	6"	210	420	211	300	250	20	300	8 x Ø28	41
200	8"	230	520	274	360	310	22	350	12 x Ø28	72
250	10"	250	635	330	425	370	24,5	400	12 x Ø31	101
300	12"	270	713	389	485	430	27,5	500	16 x Ø31	155
350	14"	290	875	448	555	490	30	600	16 x Ø34	195
400	16"	310	978	503	620	550	32	600	16 x Ø37	277

РАБОЧИЕ УСЛОВИЯ

Максимальное рабочее давление : 25 бар.
Максимальная рабочая температура: -10°C / +110°C

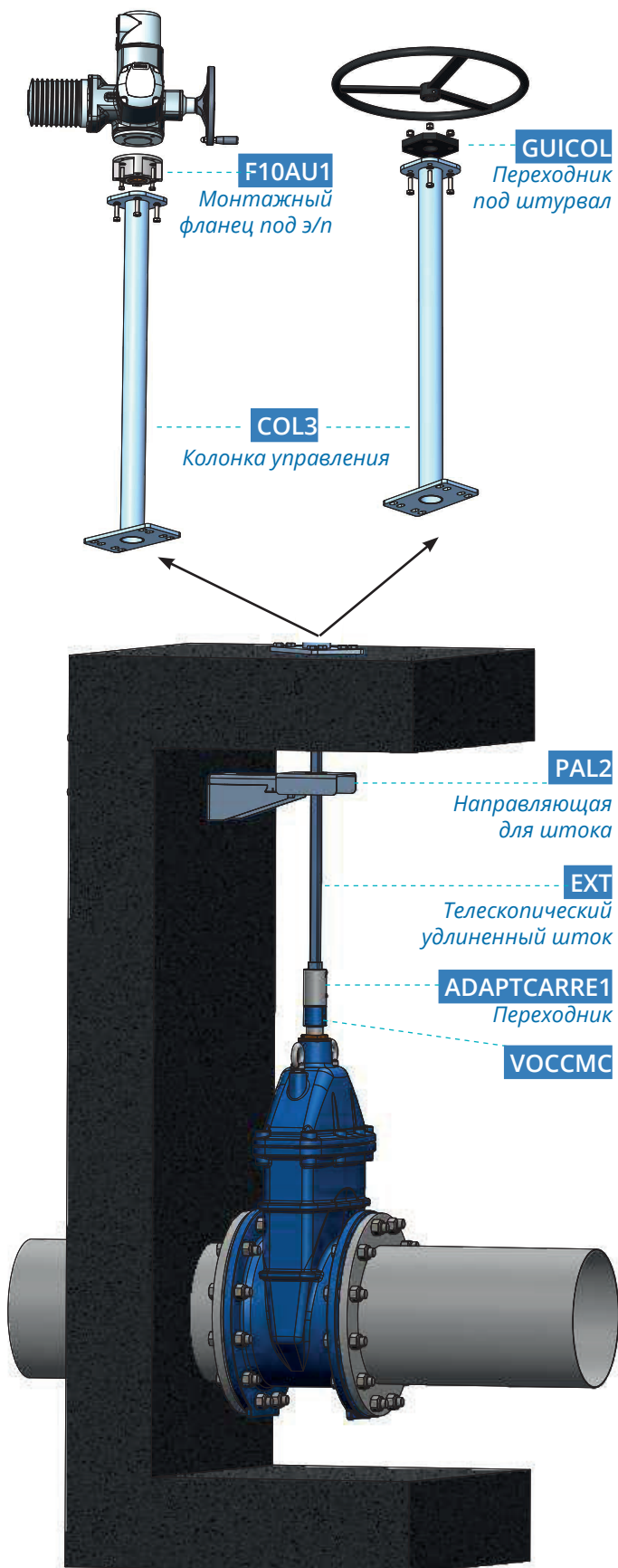
НОРМЫ И СТАНДАРТЫ

Строительная длина согласно EN 558-1 серия 14 ,ГОСТ 3706-93, DIN 3352 / F4 (короткий корпус).
Испытания по давлению проведены согласно нормам NF EN 12266-1, DIN3230 и ISO 5208.
Фланцевое соединение согласно норме EN 1092-2 ISO Ру25.

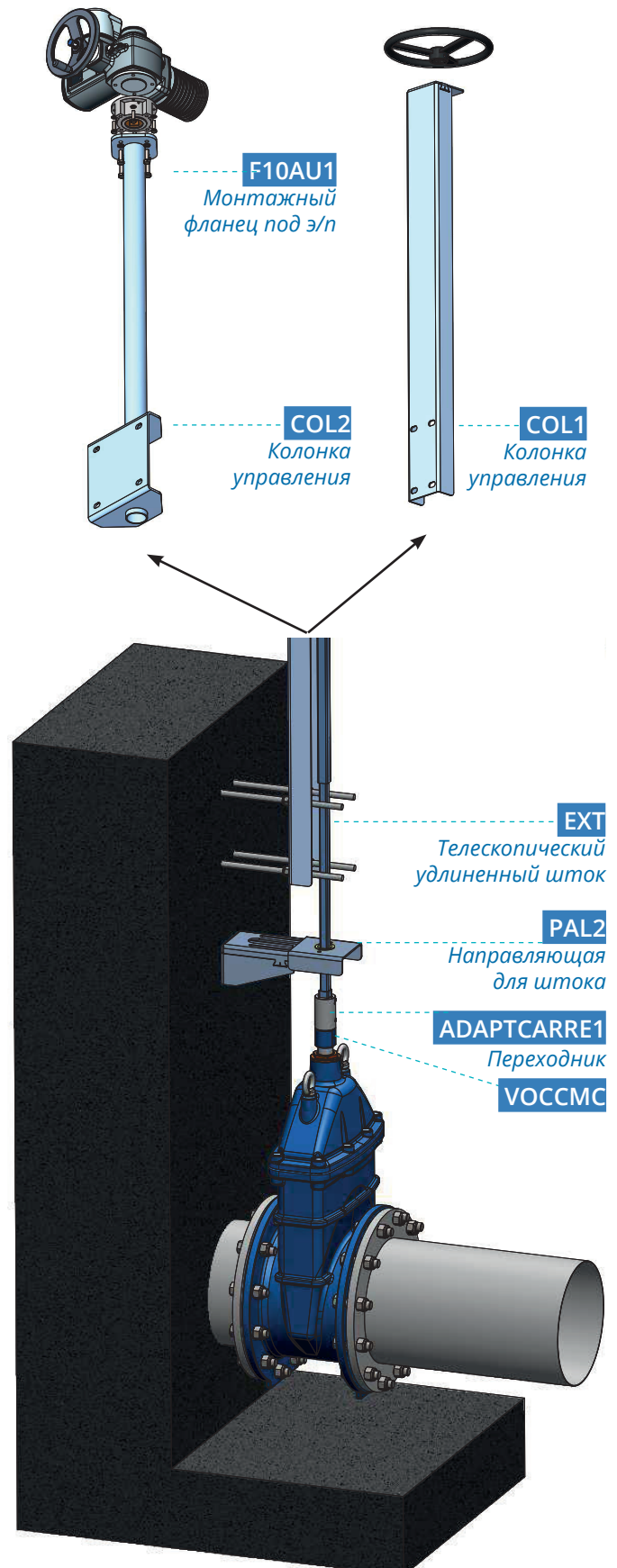


ЗАДВИЖКИ С ОБРЕЗИНЕННЫМ КЛИНОМ ТИП VOC

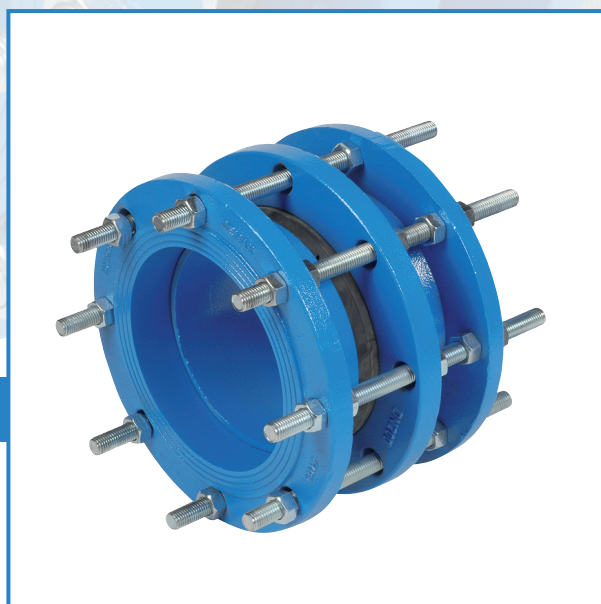
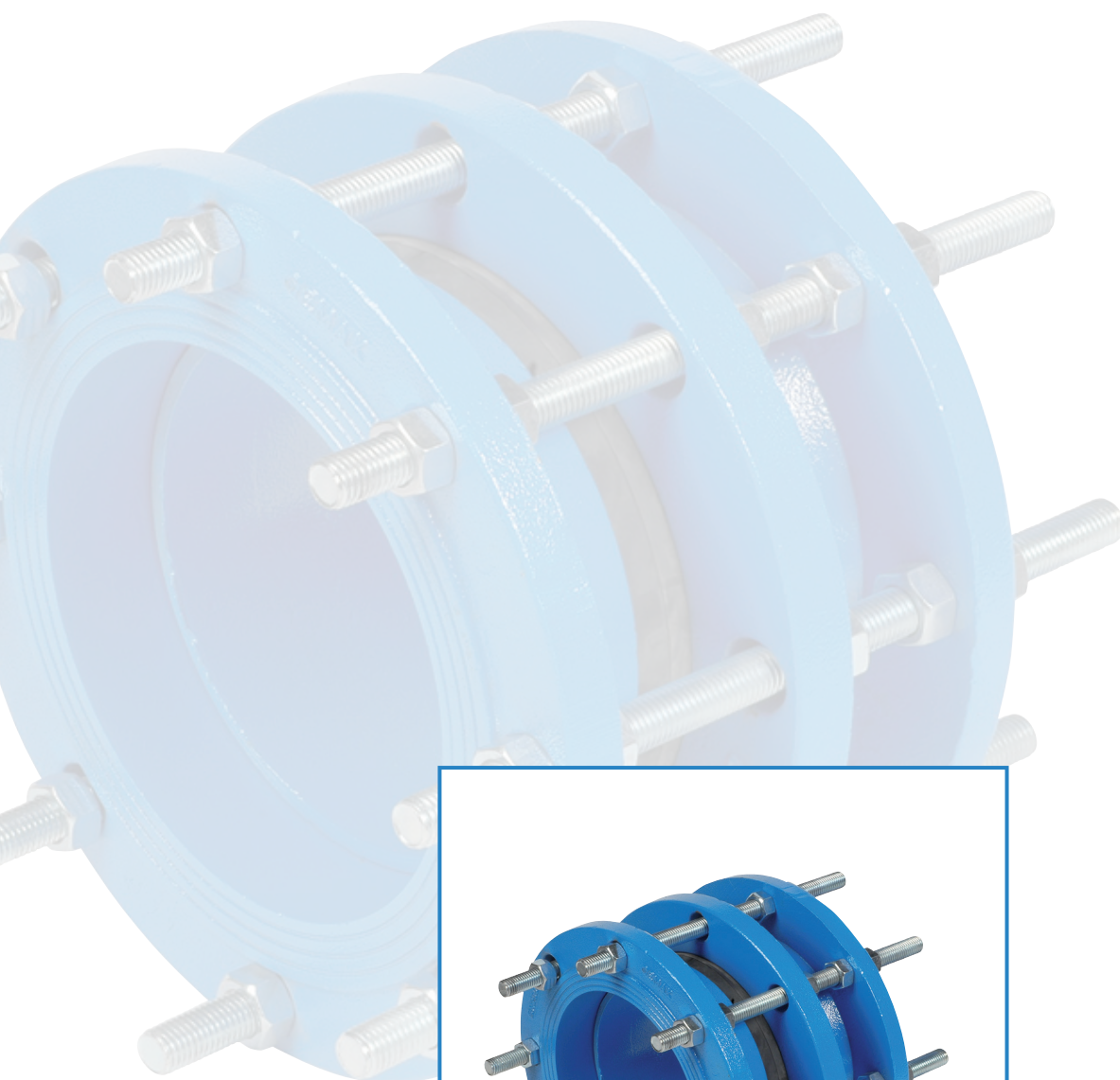
КОЛОНКА УПРАВЛЕНИЯ - МОНТАЖ НА ПЛИТУ ПЕРЕКРЫТИЯ



КОЛОНКА УПРАВЛЕНИЯ - МОНТАЖ НА СТЕНУ



РАЗБОРНЫЕ СОЕДИНЕНИЯ



РАЗБОРНЫЕ СОЕДИНЕНИЯ ТИП JT

■ ПРИМЕНЕНИЕ

Системы водоснабжения, водоотведения, канализации, технологические трубопроводы, транспортирующие среды, неагрессивные к материалам изделия.

■ ОБЩИЕ ХАРАКТЕРИСТИКИ

Предназначены для быстрого монтажа и демонтажа запорной арматуры, клапанов, насосных установок, фасонных изделий за счет регулируемой строительной длины разборного соединения.

■ МАТЕРИАЛЫ КОНСТРУКЦИИ

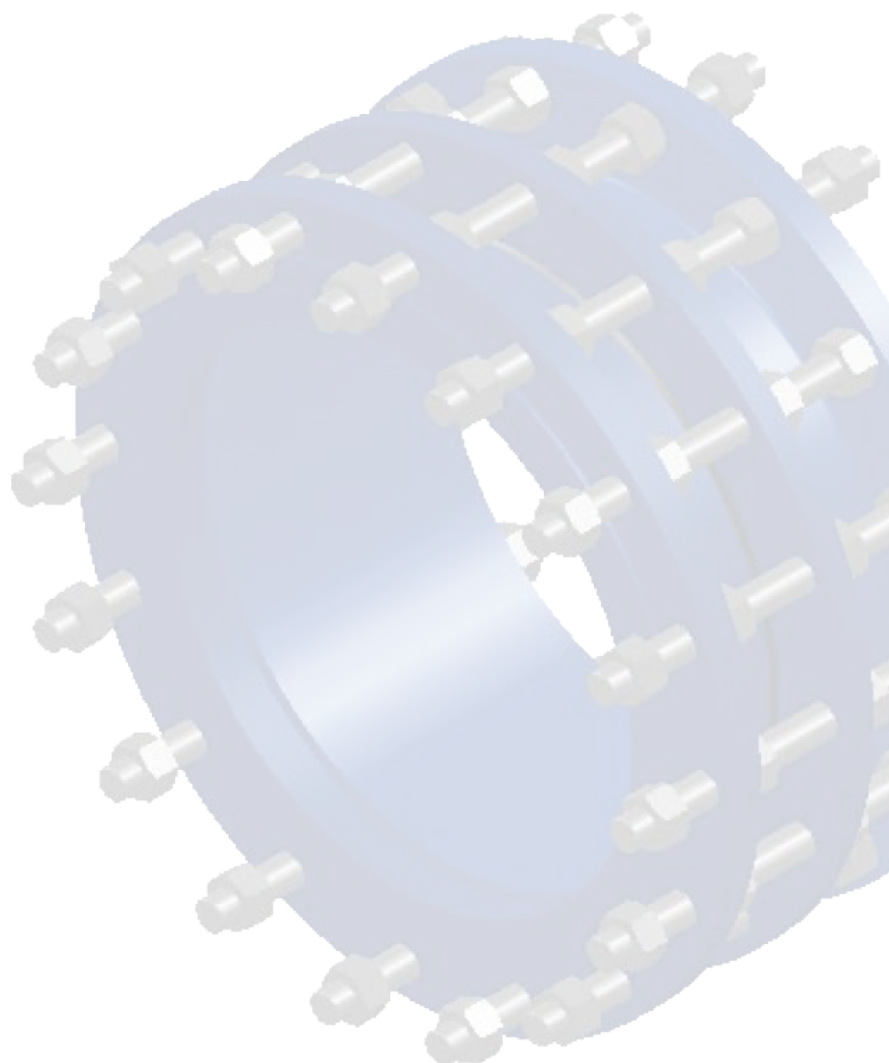
Корпус: ковкий чугун GGG50 с эпоксидным покрытием, сталь S235JR с эпоксидным покрытием.
Болты и гайки: сталь S235JR, покрытие Дакромет.
Уплотнение: EPDM.

■ НОРМЫ И СТАНДАРТЫ

Процедуры испытаний согласно норме EN12266-1.

■ СОЕДИНЕНИЕ

Фланцевое соединение Ру10, Ру16, Ру25, Ру40 по норме EN 1092-2.



РАЗБОРНОЕ СОЕДИНЕНИЕ Ру10

JT4203

ПРИМЕНЕНИЕ

Для монтажа трубопроводной арматуры на системах водоснабжения, водоотведения, канализации, технологических трубопроводах, транспортирующих среды, неагрессивные к материалам изделия.

ОБЩИЕ ТЕХНИЧЕСКИЕ ХАРАКТЕРИСТИКИ

Типоразмер: от Ду 200 до Ду 2000.
Соединение Ру 10.

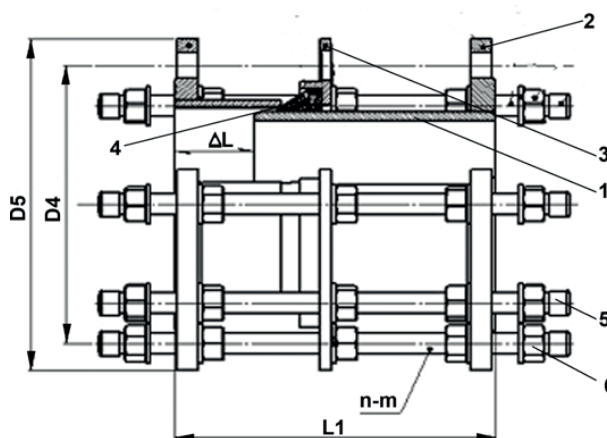
ИСПОЛНЕНИЕ

6	-	Шайба	Сталь (Дакромет)
5	-	Шпилька с резьбой	Сталь 4.8 (Дакромет)
4	1	Уплотнительное кольцо	EPDM
3	1	Удерживающий фланец	Ковкий чугун EN-GJS-500-07
2	1	Короткий фланец	Ковкий чугун EN-GJS-500-07
1	1	Длинный фланец	Ковкий чугун EN-GJS-500-07
Поз.	Кол-во	Описание	Материал



РАЗМЕРЫ

Ду		ΔL	L1	D5	D4	n-m	Толщина фланца	Вес (кг)
мм	дюйм							
200	8"	50	235	340	295	M20*350*8	16+3	35,9
250	10"	50	250	400	350	M20*370*12	19+3	48,4
300	12"	50	265	455	400	M20*390*12	20.5+3	53,5
350	14"	50	265	505	460	M20*400*16	20.5+3	78
400	16"	50	275	565	515	M24*420*16	20.5+3	104
450	18"	50	295	615	565	M24*435*20	21.5+3	138
500	20"	50	295	670	620	M24*440*20	22.5+3	158
600	24"	50	315	780	725	M27*460*20	25+3	210
700	28"	50	325	895	840	M27*480*24	27.5+3	235
800	32"	50	340	1015	950	M30*500*24	30+3	324
900	36"	50	350	1115	1050	M30*500*28	32.5+3	380
1000	40"	50	360	1230	1160	M33*545*28	35+3	481
1200	48"	50	370	1455	1380	M36*580*32	40+3	526
1400	56"	50	380	1675	1590	M39*630*36	41+3	1250
1500	60"	50	400	1785	1700	M39*665*36	42+3	1450
1600	64"	50	400	1915	1820	M45*700*40	44+3	1550
1800	72"	50	420	2115	2020	M45*730*40	47+3	2350
2000	80"	50	440	2325	2230	M45*730*48	49+3	2650



РАБОЧИЕ УСЛОВИЯ

Максимальное рабочее давление: 10 бар
Максимальная рабочая температура : +4°C / +110°C

НОРМЫ И СТАНДАРТЫ

Тестовое давление согласно норме EN12266-1:
Корпус: 15 бар

Соединение с фланцами по норме EN 1092-2 Ру10

РАЗБОРНОЕ СОЕДИНЕНИЕ Py16

JT4243

ПРИМЕНЕНИЕ

Для монтажа трубопроводной арматуры на системах водоснабжения, водоотведения, канализации, технологических трубопроводах, транспортирующих среды, неагрессивные к материалам изделия.

ОБЩИЕ ТЕХНИЧЕСКИЕ ХАРАКТЕРИСТИКИ

Типоразмер: от Ду 50 до Ду 2000.
Соединение Py 16.

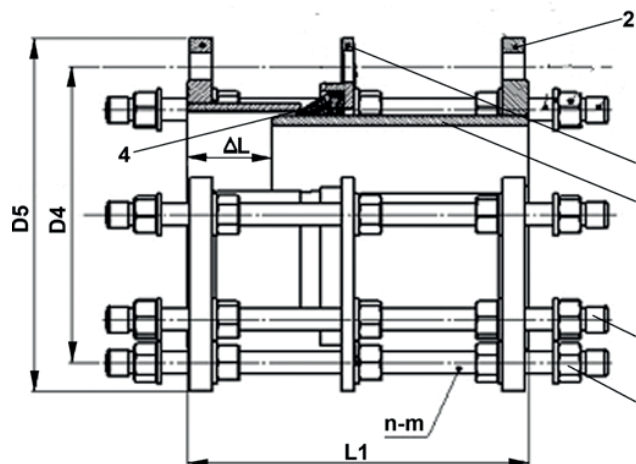
ИСПОЛНЕНИЕ

6	-	Шайба	Сталь (Дакромет)
5	-	Шпилька с резьбой	Сталь 4.8 (Дакромет)
4	1	Уплотнительное кольцо	EPDM
3	1	Удерживающий фланец	Ковкий чугун EN-GJS-500-07
2	1	Короткий фланец	Ковкий чугун EN-GJS-500-07
1	1	Длинный фланец	Ковкий чугун EN-GJS-500-07
Поз.	Кол-во	Описание	Материал



РАЗМЕРЫ

мм	Ду		ΔL	L1	D5	D4	n-m	Толщина фланца	Вес (кг)
	дюйм								
50	2"		50	215	165	125	M16*330*4	16+3	9,9
65	2 1/2"		50	215	185	145	M16*330*4	16+3	11,4
80	3"		50	225	200	160	M16*340*8	16+3	15,7
100	4"		50	225	220	180	M16*340*8	16+3	18,6
125	5"		50	225	250	210	M16*340*8	16+3	27,5
150	6"		50	245	285	240	M20*350*8	16+3	29
200	8"		50	235	340	295	M20*350*12	16+3	39,4
250	10"		50	250	400	355	M24*380*12	19+3	55
300	12"		50	265	455	410	M24*400*12	20.5+3	69,4
350	14"		50	265	520	470	M24*410*16	22.5+3	89
400	16"		50	300	580	525	M27*430*16	24+3	115
450	18"		50	295	640	585	M27*450*20	26+3	158,2
500	20"		50	295	715	650	M30*460*20	27.5+3	198
600	24"		50	315	840	770	M33*500*20	31+3	270
700	28"		50	325	910	840	M33*500*24	34.5+3	296
800	32"		50	340	1025	950	M36*530*24	38+3	386
900	36"		50	350	1125	1050	M36*530*28	41.5+3	456
1000	40"		50	360	1255	1170	M39*570*28	45+3	582
1200	48"		50	370	1485	1390	M45*620*32	52+3	740
1400	56"		50	380	1685	1590	M45*630*36	55+3	1360
1500	60"		50	400	1820	1710	M52*665*36	57+3	1510
1600	64"		50	400	1930	1820	M52*700*40	60+3	1690
1800	72"		50	420	2130	2020	M52*730*44	65+3	2500
2000	80"		50	440	2345	2230	M56*730*48	69+3	2930



РАБОЧИЕ УСЛОВИЯ

Максимальное рабочее давление: 16 бар
Максимальная рабочая температура : +4°C / +110°C

НОРМЫ И СТАНДАРТЫ

Тестовое давление согласно норме EN12266-1:
Корпус: 24 бар

Фланцевое соединение соответствует норме EN 1092-2 Py16

РАЗБОРНОЕ СОЕДИНЕНИЕ Py25

JT4253

ПРИМЕНЕНИЕ

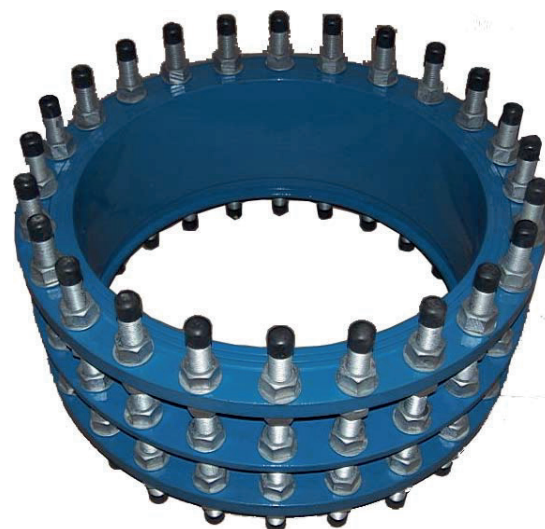
Для монтажа трубопроводной арматуры на системах водоснабжения, водоотведения, канализации, технологических трубопроводах, транспортирующих среды, неагрессивные к материалам изделия.

ОБЩИЕ ТЕХНИЧЕСКИЕ ХАРАКТЕРИСТИКИ

Типоразмер: от Ду 80 до Ду 2000.
Соединение Py 25.

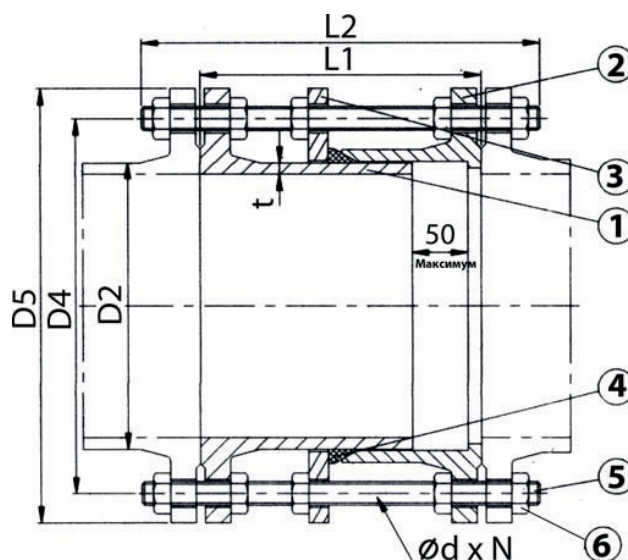
ИСПОЛНЕНИЕ

6	-	Шайба	Сталь (Дакромет)
5	-	Шпилька с резьбой	Сталь 4.8 (Дакромет)
4	1	Уплотнительное кольцо	EPDM
3	1	Удерживающий фланец	Ковкий чугун EN-GJS-500-07
2	1	Короткий фланец	Ковкий чугун EN-GJS-500-07
1	1	Длинный фланец	Ковкий чугун EN-GJS-500-07
Поз.	Кол-во	Описание	Материал



РАЗМЕРЫ

Ду		D2	D4	D5	L1	L2	d	N	t	Вес (кг)
мм	дюйм									
80	3"	98	160	200	210	330	8	19	7	15,80
100	4"	118	190	235	220	340	8	23	7,2	22,30
125	5"	144	220	270	220	370	8	28	7,2	30
150	6"	170	250	300	230	370	8	28	7,8	34,90
200	8"	222	310	360	230	370	12	28	8,4	50,80
250	10"	274	370	425	250	410	12	31	9	73,80
300	12"	326	430	485	250	410	16	31	9,6	90,60
350	14"	378	490	555	270	440	16	34	10,2	110,00
400	16"	429	550	620	280	480	16	37	10,8	178,00
450	18"	480	600	670	280	480	20	37	11,4	226,00
500	20"	532	660	730	300	480	20	37	12	232,80
600	24"	635	770	845	320	520	20	40	13,2	311,60
700	28"	738	875	960	320	560	24	43	14,4	407,60
800	32"	842	990	1085	355	600	24	49	15,6	553,00
900	36"	945	1090	1185	370	600	28	49	16,8	700,00
1000	40"	1048	1210	1320	390	650	28	56	18	930,00
1200	48"	1255	1420	1530	360	720	32	56	20,4	1305,00
1400	56"	1462	1640	1755	380	770	36	62	22,8	1550,00
1500	60"	1565	1750	1865	400	770	36	62	26	1850,00
1600	64"	1668	1860	1975	420	815	40	62	25,2	2150,00
1800	72"	1895	2070	2195	440	865	44	70	32,2	3420,00
2000	80"	2082	2300	2425	460	930	48	70	35	3750,00



РАБОЧИЕ УСЛОВИЯ

Максимальное рабочее давление: 25 бар
Максимальная рабочая температура : +4°C / +110°C

НОРМЫ И СТАНДАРТЫ

Тестовое давление согласно норме EN12266-1:
Корпус: 37,5 бар

Соединение по норме EN 1092-2 Py25

РАЗБОРНОЕ СОЕДИНЕНИЕ Ру10

JT5200

ПРИМЕНЕНИЕ

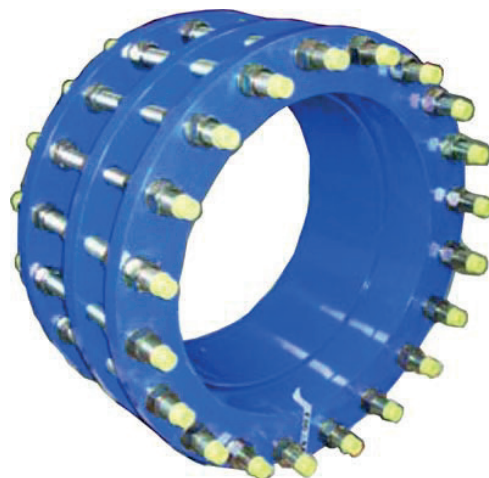
Для монтажа трубопроводной арматуры на системах водоснабжения, водоотведения, канализации, технологических трубопроводах, транспортирующих среды, неагрессивные к материалам изделия.

ОБЩИЕ ТЕХНИЧЕСКИЕ ХАРАКТЕРИСТИКИ

Типоразмер: от Ду 200 до Ду 1200.
Жесткое соединение между элементами соединения трубопроводов Ру 10.

ИСПОЛНЕНИЕ

6		Гайка	Сталь 6.8
5		Шпилька с резьбой	Сталь 6.8
4	1	Уплотнительное кольцо	EPDM
3	1	Удерживающий фланец	Углеродистая сталь S-235 JR
2	1	Короткий фланец	Углеродистая сталь S-235 JR
1	1	Длинный фланец	Углеродистая сталь S-235 JR
Поз.	Кол-во	Описание	Материал



РАЗМЕРЫ

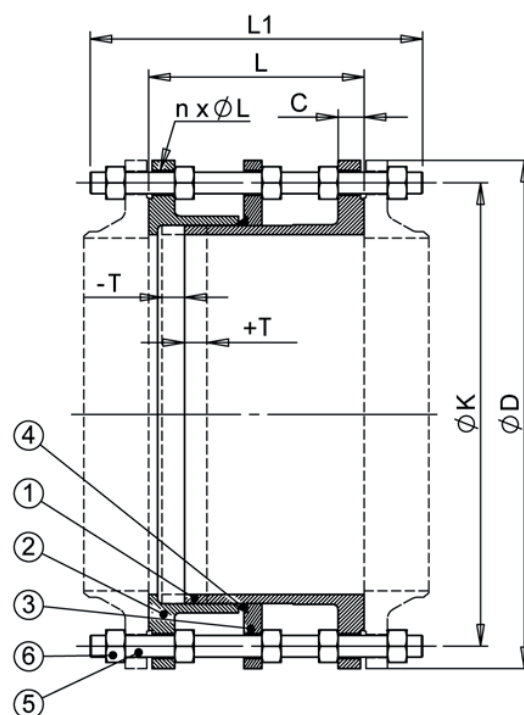
Ду		L	L1	Ø D	Ø K	T	C	n x Ø L	Вес (кг)
мм	дюйм								
200	8"	280	430	340	295	40	24	8 x 20	53
250	10"	280	430	395	350	40	26	12 x 20	72
300	12"	280	430	445	400	40	26	12 x 20	81
350	14"	280	430	505	460	40	28	16 x 20	109
400	16"	280	450	565	515	40	32	16 x 24	150
450	18"	330	530	615	565	50	38	20 x 24	180
500	20"	330	530	670	620	50	38	20 x 24	206
600	24"	330	550	780	725	50	40	20 x 27	264
700	28"	330	550	895	840	50	40	24 x 27	329
800	32"	400	650	1015	950	60	44	24 x 30	454
900	36"	400	650	1115	1050	60	48	28 x 30	537
1000	40"	400	660	1230	1160	60	50	28 x 33	674
1200	48"	450	730	1455	1380	70	54	32 x 36	947

РАБОЧИЕ УСЛОВИЯ

Максимальное рабочее давление: 10 бар
Максимальная рабочая температура: +4°C / +110°C

НОРМЫ И СТАНДАРТЫ

Тестовое давление согласно норме EN12266-1:
Корпус: 15 бар
Соединение с фланцами по норме EN 1092-1 Ру10



РАЗБОРНОЕ СОЕДИНЕНИЕ Ру16

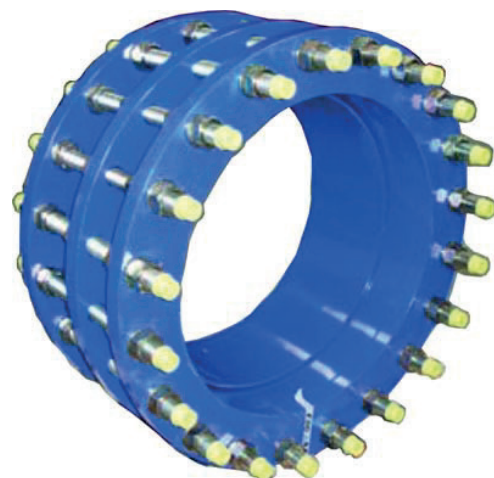
JT5240

ПРИМЕНЕНИЕ

Для монтажа трубопроводной арматуры на системах водоснабжения, водоотведения, канализации, технологических трубопроводах, транспортирующих среды, неагрессивные к материалам изделия

ОБЩИЕ ТЕХНИЧЕСКИЕ ХАРАКТЕРИСТИКИ

Типоразмер: от Ду 200 до Ду 1200.
Жесткое соединение между элементами соединения трубопроводов Ру 16.



ИСПОЛНЕНИЕ

6		Гайка	Сталь 6.8
5		Шпилька с резьбой	Сталь 6.8
4	1	Уплотнительное кольцо	EPDM
3	1	Удерживающий фланец	Углеродистая сталь S-235 JR
2	1	Короткий фланец	Углеродистая сталь S-235 JR
1	1	Длинный фланец	Углеродистая сталь S-235 JR
Поз.	Кол-во	Описание	Материал

РАЗМЕРЫ

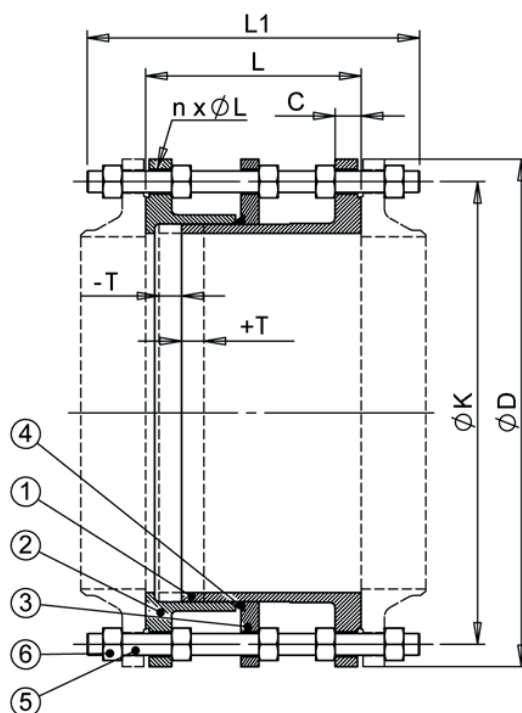
Ду		L	L1	Ø D	Ø K	T	C	n x ØL	Вес (кг)
мм	дюйм								
200	8"	280	430	340	295	40	24	12 x 20	60
250	10"	280	450	405	355	40	26	12 x 24	84
300	12"	280	450	460	410	40	28	12 x 24	99
350	14"	280	450	520	470	40	30	16 x 24	143
400	16"	280	450	580	525	40	32	16 x 27	170
450	18"	330	550	640	585	50	38	20 x 27	228
500	20"	330	530	715	650	50	38	20 x 30	276
600	24"	330	550	840	770	50	42	20 x 33	395
700	28"	330	550	910	840	50	44	24 x 33	428
800	32"	400	670	1025	950	60	50	24 x 36	565
900	36"	400	670	1125	1050	60	54	28 x 36	663
1000	40"	400	660	1255	1170	60	55	28 x 39	887
1200	48"	450	750	1485	1390	70	58	32 x 45	1447

РАБОЧИЕ УСЛОВИЯ

Максимальное рабочее давление: 16 бар
Максимальная рабочая температура: +4°C / +110°C

НОРМЫ И СТАНДАРТЫ

Тестовое давление согласно норме EN12266-1:
Корпус: 24 бар
Соединение с фланцами по норме EN 1092-1 Ру16



РАЗБОРНОЕ СОЕДИНЕНИЕ Pу25

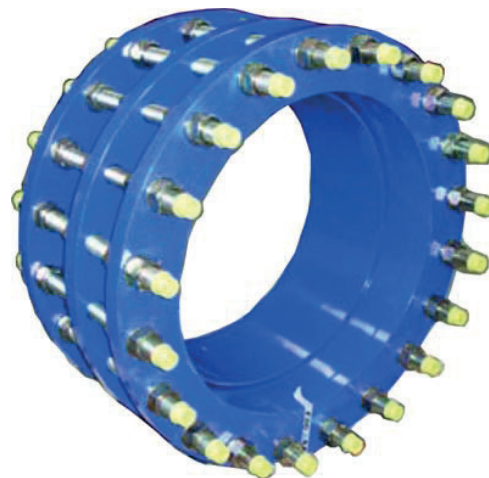
JT5250

ПРИМЕНЕНИЕ

Для монтажа трубопроводной арматуры на системах водоснабжения, водоотведения, канализации, технологических трубопроводах, транспортирующих среды, неагрессивные к материалам изделия.

ОБЩИЕ ТЕХНИЧЕСКИЕ ХАРАКТЕРИСТИКИ

Типоразмер: от Ду 200 до Ду 1200.
Жесткое соединение между элементами соединения трубопроводов. Pу 25.



ИСПОЛНЕНИЕ

6		Гайка	Сталь 6.8
5		Шпилька с резьбой	Сталь 6.8
4	1	Уплотнительное кольцо	EPDM
3	1	Удерживающий фланец	Углеродистая сталь S-235 JR
2	1	Короткий фланец	Углеродистая сталь S-235 JR
1	1	Длинный фланец	Углеродистая сталь S-235 JR
Поз.	Кол-во	Описание	Материал

РАЗМЕРЫ

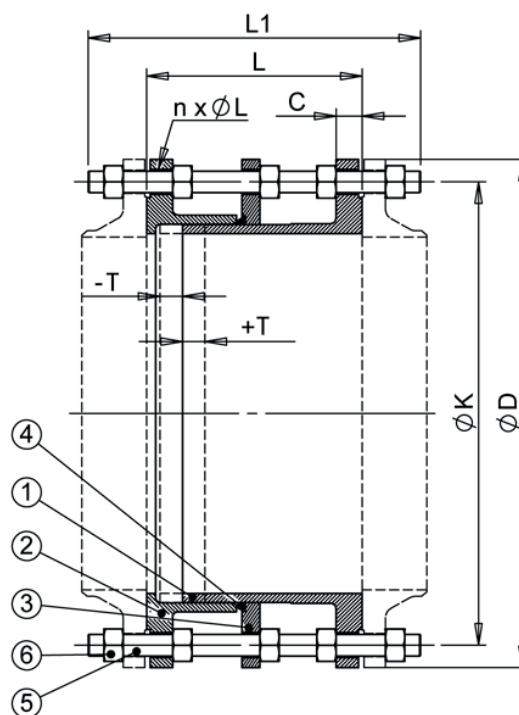
Ду		L	L1	Ø D	Ø K	T	C	n x ØL	Вес (кг)
мм	дюйм								
200	8"	280	450	360	310	40	30	12 x 24	73
250	10"	280	450	426	370	40	32	12 x 27	101
300	12"	280	450	485	430	40	34	16 x 27	132
350	14"	320	530	555	490	40	38	16 x 30	200
400	16"	320	530	620	550	40	40	16 x 33	243
450	18"	350	580	670	600	40	44	20 x 33	295
500	20"	350	580	730	660	40	44	20 x 33	344
600	24"	380	620	845	770	50	46	20 x 36	462
700	28"	400	660	960	875	50	52	24 x 39	627
800	32"	410	700	1085	990	50	56	24 x 45	908
900	36"	420	700	1185	1090	50	58	28 x 45	1220
1000	40"	440	750	1320	1210	50	60	28 x 52	1374
1200	48"	450	750	1530	1420	50	64	32 x 52	1720

РАБОЧИЕ УСЛОВИЯ

Максимальное рабочее давление: 25 бар
Максимальная рабочая температура: +4°C / +110°C

НОРМЫ И СТАНДАРТЫ:

Тестовое давление согласно норме EN12266-1:
Корпус: 37.5 бар
Соединение с фланцами по норме EN 1092-1 Pу25



РАЗБОРНОЕ СОЕДИНЕНИЕ Ру40

JT5260

ПРИМЕНЕНИЕ

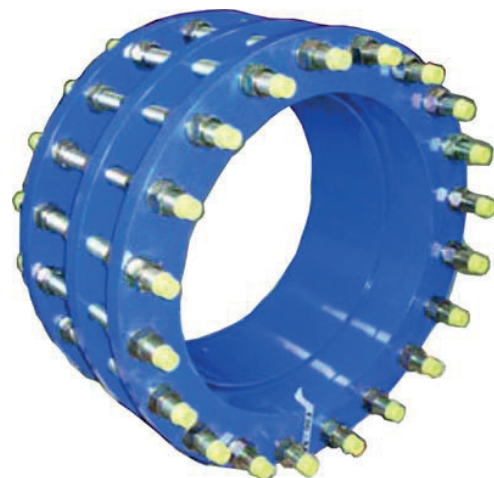
Для монтажа трубопроводной арматуры на системах водоснабжения, водоотведения, канализации, технологических трубопроводах, транспортирующих среды, неагрессивные к материалам изделия.

ОБЩИЕ ТЕХНИЧЕСКИЕ ХАРАКТЕРИСТИКИ

Типоразмер: от Ду 200 до Ду 600.
Жесткое соединение между элементами соединения трубопроводов.
Ру 40.

ИСПОЛНЕНИЕ

6		Гайка	Сталь 6.8
5		Шпилька с резьбой	Сталь 6.8
4	1	Уплотнительное кольцо	EPDM
3	1	Удерживающий фланец	Углеродистая сталь S-235 JR
2	1	Короткий фланец	Углеродистая сталь S-235 JR
1	1	Длинный фланец	Углеродистая сталь S-235 JR
Поз.	Кол-во	Описание	Материал



РАЗМЕРЫ

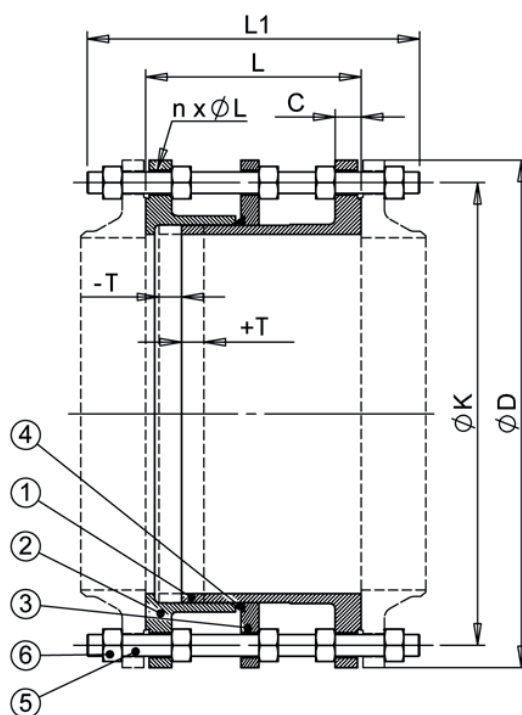
Ду		L	L1	Ø D	Ø K	T	C	n x ØL	Вес (кг)
мм	дюйм								
200	8"	310	500	375	320	40	36	12 x 27	99
250	10"	310	530	450	385	40	38	12 x 30	138
300	12"	310	530	515	450	40	42	16 x 30	192
350	14"	360	580	580	510	40	46	16 x 33	255
400	16"	360	600	660	585	40	50	16 x 36	359
450	18"	360	600	685	610	40	52	20 x 36	382
500	20"	360	610	755	670	40	52	20 x 39	466
600	24"	420	700	890	795	50	54	20 x 45	655

РАБОЧИЕ УСЛОВИЯ

Максимальное рабочее давление: 40 бар
Максимальная рабочая температура: +4°C / +110°C

НОРМЫ И СТАНДАРТЫ:

Тестовое давление согласно норме EN12266-1:
Корпус: 60 бар
Соединение с фланцами по норме EN 1092-1 Ру40



ВОЗДУХООТВОДЧИКИ



ВОЗДУХООТВОДЧИКИ ТИП PV

■ ПРИМЕНЕНИЕ

Системы водоснабжения, канализации.

■ ОБЩИЕ ХАРАКТЕРИСТИКИ

Используются для удаления воздуха из трубопровода при заполнении системы водой, впуска воздуха в трубопровод для слива воды из системы, а также для удаления воздуха из трубопровода в процессе эксплуатации

■ МАТЕРИАЛЫ КОНСТРУКЦИИ

Корпус: ковкий чугун GGG40.

Поплавок : полипропилен.

■ НОРМЫ И СТАНДАРТЫ

Процедуры испытаний проведены согласно норме 12266-1.

■ СОЕДИНЕНИЕ

Резьбовое соединение BSP согласно норме ISO 228-1.

Фланцевое соединение Ру10/16, Ру25, Ру40 по норме EN 1092-2.



ВОЗДУХООТВОДЧИК ОДНОКАМЕРНЫЙ ПРОСТОГО ДЕЙСТВИЯ МУФТОВЫЙ Ру16 - PVS 4140S

ПРИМЕНЕНИЕ

Основное применение : удаление маленьких пузырьков воздуха, образующихся в верхней части труб для улучшения движения среды.

ОБЩИЕ ТЕХНИЧЕСКИЕ ХАРАКТЕРИСТИКИ

Типоразмер: Ду25.

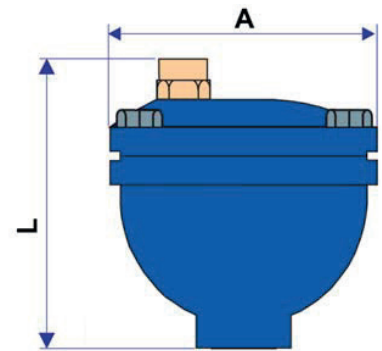
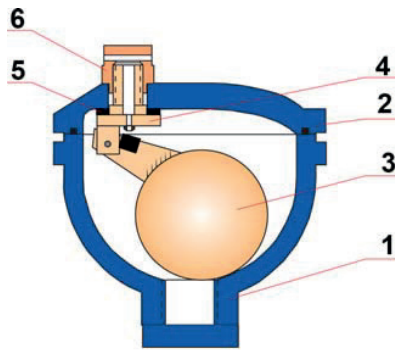
ИСПОЛНЕНИЕ

6	Дренажная пробка	ABS
5	Кольцевая прокладка	Нитрил
4	Выпускной клапан	ABS
3	Поплавок	ABS
2	Крышка	Ковкий чугун GGG 40
1	Корпус	Ковкий чугун GGG 40
Поз.	Описание	Материал



РАЗМЕРЫ

Ду		A	L	Вес (кг)
мм	дюйм			
25	1"	140	155	5,00



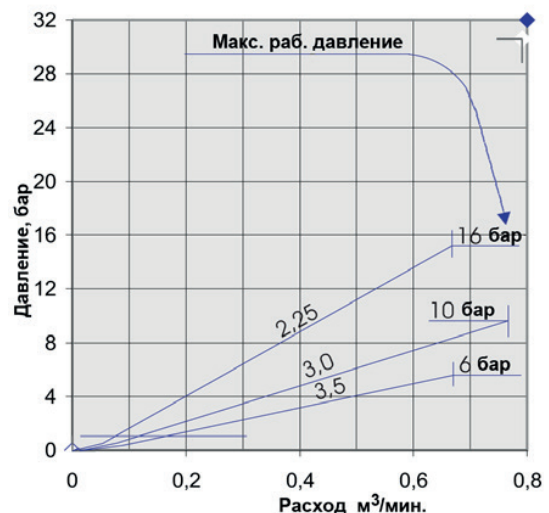
РАБОЧИЕ УСЛОВИЯ

Максимальная температура: +80°C.
Максимальное рабочее давление : 16 бар.

НОРМЫ И СТАНДАРТЫ

Резьбовое соединение BSP согласно норме ISO 228-1.

Пропускная способность



ВОЗДУХООТВОДЧИК ОДНОКАМЕРНЫЙ ПРОСТОГО ДЕЙСТВИЯ ФЛАНЦЕВЫЙ Ру16 - PVS 4240S

ПРИМЕНЕНИЕ

Основное применение : удаление маленьких пузырьков воздуха, образующихся в верхней части труб для улучшения движения среды.

ОБЩИЕ ТЕХНИЧЕСКИЕ ХАРАКТЕРИСТИКИ

Типоразмер: от Ду 25 до Ду150.

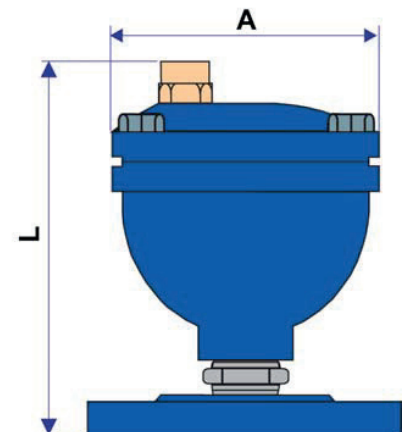
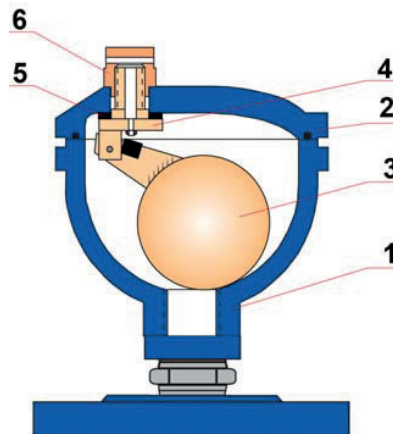
ИСПОЛНЕНИЕ

6	Дренажная пробка	ABS
5	Кольцевая прокладка	Нитрил
4	Выпускной клапан	ABS
3	Поплавок	ABS
2	Крышка	Ковкий чугун GGG 40
1	Корпус	Ковкий чугун GGG 40
Поз.	Описание	Материал



РАЗМЕРЫ

Ду		A	L	Вес (кг)
мм	дюйм			
25	1"	140	200	6,10
40	1"	140	200	6,80
50	1"	140	200	7,60
40/50/65	1"	140	200	7,70
80	1"	140	200	9,00
100	1"	140	200	11,00
150	1"	140	200	16,00

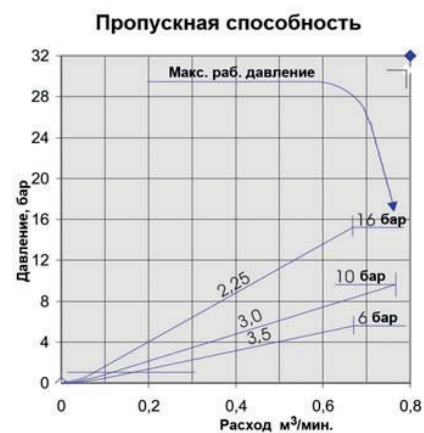


РАБОЧИЕ УСЛОВИЯ

Максимальная температура: +80°C.
Максимальное рабочее давление :16 бар.

НОРМЫ И СТАНДАРТЫ

Фланцевое соединение Ру 10/16 согласно норме EN 1092-2.



ВОЗДУХООТВОДЧИК ОДНОКАМЕРНЫЙ ПРОСТОГО ДЕЙСТВИЯ ФЛАНЦЕВЫЙ Ру16 - PVS 4241S

ПРИМЕНЕНИЕ

Основное применение : удаление маленьких пузырьков воздуха, образующихся в верхней части труб для улучшения движения среды.

ОБЩИЕ ТЕХНИЧЕСКИЕ ХАРАКТЕРИСТИКИ

Типоразмер: от Ду 25 до Ду150.
С дренажным краном.

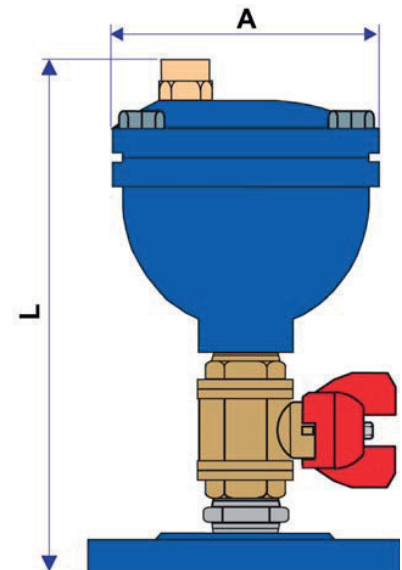
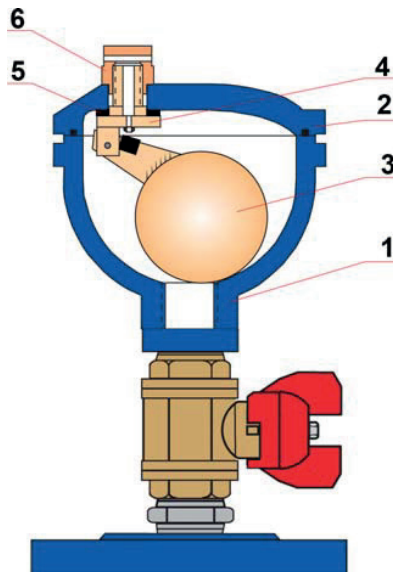
ИСПОЛНЕНИЕ

6	Дренажная пробка	ABS
5	Кольцевая прокладка	Нитрил
4	Выпускной клапан	ABS
3	Поплавок	ABS
2	Крышка	Ковкий чугун GGG 40
1	Корпус	Ковкий чугун GGG 40
Поз.	Описание	Материал



РАЗМЕРЫ

Ду		A	L	Вес (кг)
мм	дюйм			
25	1"	140	260	6,40
40	1"	140	260	7,10
50	1"	140	260	7,90
40/50/65	1"	140	260	8,00
80	1"	140	260	9,30
100	1"	140	260	9,60
150	1"	140	260	13,70



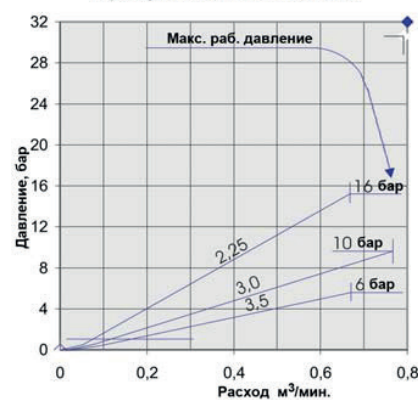
РАБОЧИЕ УСЛОВИЯ

Максимальная температура: +80°C.
Максимальное рабочее давление :16 бар.

НОРМЫ И СТАНДАРТЫ

Фланцевое соединение Ру 10/16 согласно норме EN 1092-2.

Пропускная способность



ВОЗДУХООТВОДЧИК ОДНОКАМЕРНЫЙ ДВОЙНОГО ДЕЙСТВИЯ ФЛАНЦЕВЫЙ Ру16 - PVD 4240

ПРИМЕНЕНИЕ

Основное применение :

1. Удаление (выпуск) больших объемов воздуха во время заливки трубопровода (при запуске системы).
2. Всасывание (допуск) больших объемов воздуха во время спуска трубопровода (при остановке системы).

ОБЩИЕ ТЕХНИЧЕСКИЕ ХАРАКТЕРИСТИКИ

Типоразмер : от Ду40 до Ду250

ИСПОЛНЕНИЕ

6	1	Диск	Латунь
5	1	Прокладка	Нитрил
4	1	Поплавок	Полипропилен
3	1	Корзина	Полиамид 6
2	1	Крышка	Ковкий чугун
1	1	Корпус	Ковкий чугун
Поз.	Кол-во	Описание	Материал



РАЗМЕРЫ

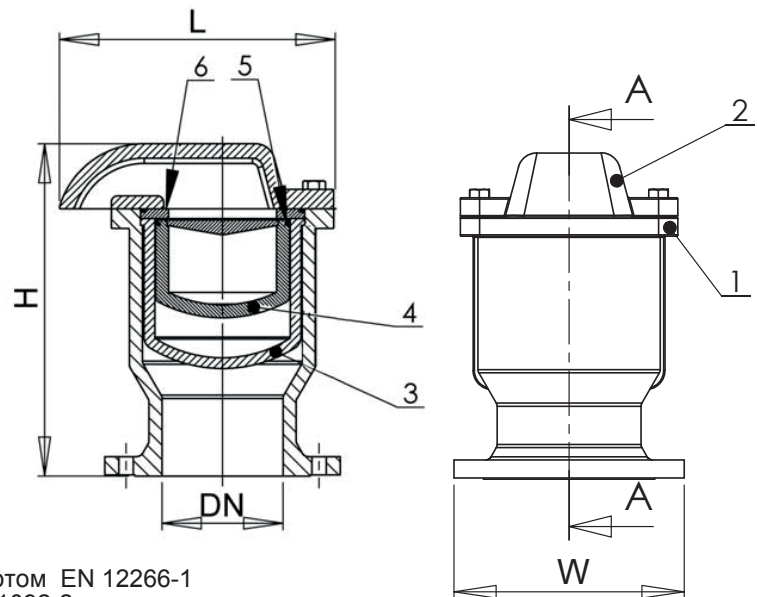
Ду		H	L	W	Вес (кг)
мм	дюйм				
40	1 1/2"	255	180	150	10,5
50	2"	260	180	165	10,5
65	2 1/2"	260	180	185	12
80	3"	260	180	200	12
100	4"	320	265	220	24
125	5"	320	265	250	26
150	6"	320	265	285	30
200	8"	450	345	340	54
250	10"	810	440	405	175

РАБОЧИЕ УСЛОВИЯ

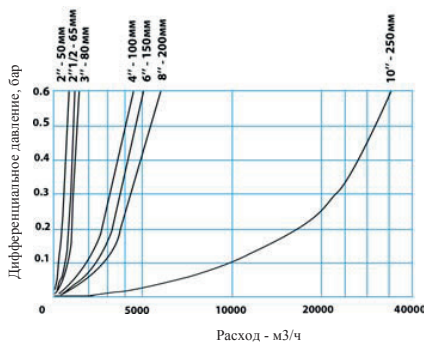
Максимальная температура : -10°C / +80°C

НОРМЫ И СТАНДАРТЫ

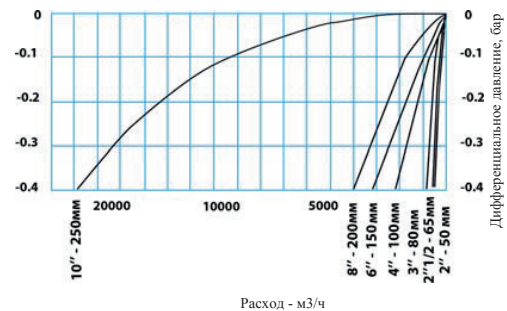
Испытания проведены в соответствии со стандартом EN 12266-1
Фланцевое соединение Ру16 согласно норме EN1092-2



Расход воздуха при запуске системы



Разрежение при остановке системы



ВОЗДУХООТВОДЧИК ОДНОКАМЕРНЫЙ ДВОЙНОГО ДЕЙСТВИЯ ФЛАНЦЕВЫЙ Ру25 - PVD 4250

ПРИМЕНЕНИЕ

Основное применение :

1. Удаление (выпуск) больших объемов воздуха во время заливки трубопровода (при запуске системы).
2. Всасывание (допуск) больших объемов воздуха во время спуска трубопровода (при остановке системы).

ОБЩИЕ ТЕХНИЧЕСКИЕ ХАРАКТЕРИСТИКИ

Типоразмер : от Ду40 до Ду250

ИСПОЛНЕНИЕ

6	1	Диск	Латунь
5	1	Прокладка	Нитрил
4	1	Поплавок	Полипропилен
3	1	Корзина	Полиамид 6
2	1	Крышка	Ковкий чугун
1	1	Корпус	Ковкий чугун
Поз.	Кол-во	Описание	Материал



РАЗМЕРЫ

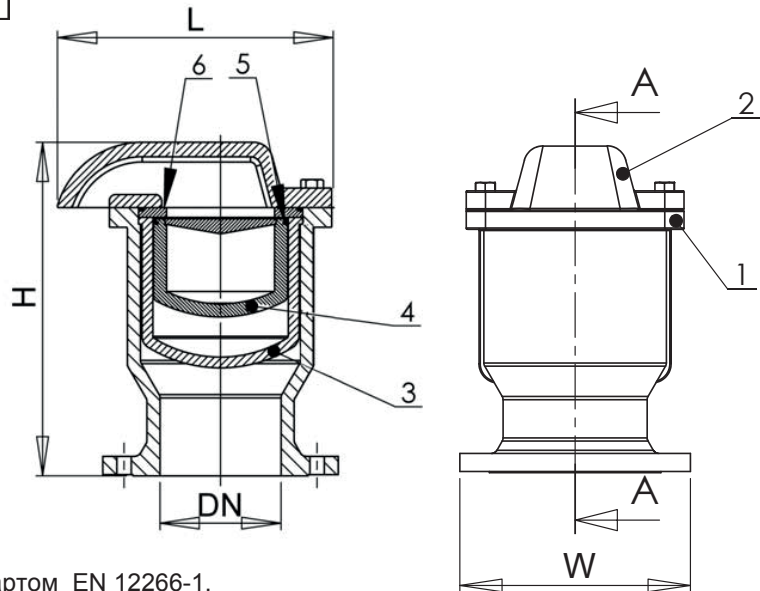
Ду		H	L	W	Вес (кг)
мм	дюйм				
40	1 1/2	255	180	150	11
50	2"	260	180	165	11
65	2 1/2	260	180	185	12
80	3"	260	180	200	14,5
100	4"	320	265	235	24,2
125	5"	320	265	270	27
150	6"	320	265	300	31,5
200	8"	450	345	360	56
250	10"	810	440	425	180

РАБОЧИЕ УСЛОВИЯ

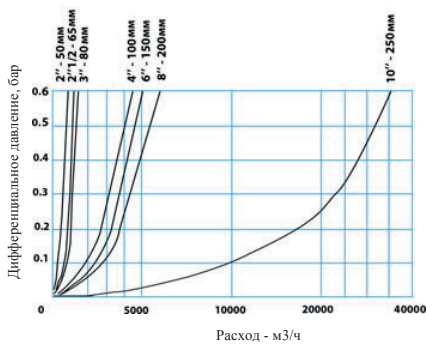
Максимальная температура : -10°C / +80°C

НОРМЫ И СТАНДАРТЫ

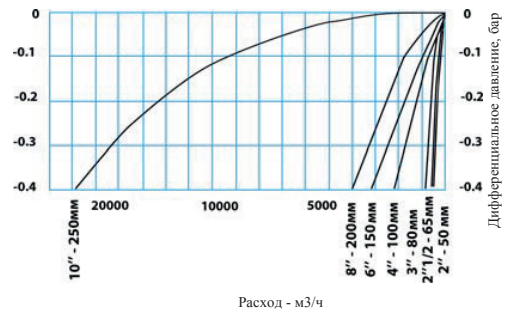
Испытания проведены в соответствии со стандартом EN 12266-1.
Фланцевое соединение Ру25 согласно норме EN1092-2.



Расход воздуха при запуске системы



Разрежение при остановке системы



ВОЗДУХООТВОДЧИК ОДНОКАМЕРНЫЙ ДВОЙНОГО ДЕЙСТВИЯ ФЛАНЦЕВЫЙ Ру40 - PVD 4260

ПРИМЕНЕНИЕ

Основное применение :

1. Удаление (выпуск) больших объемов воздуха во время заливки трубопровода (при запуске системы).
2. Всасывание (допуск) больших объемов воздуха во время спуска трубопровода (при остановке системы).

ОБЩИЕ ТЕХНИЧЕСКИЕ ХАРАКТЕРИСТИКИ

Типоразмер : от Ду40 до Ду250

ИСПОЛНЕНИЕ

6	1	Диск	Латунь
5	1	Прокладка	Нитрил
4	1	Поплавок	Полипропилен
3	1	Корзина	Полиамид 6
2	1	Крышка	Ковкий чугун
1	1	Корпус	Ковкий чугун
Поз.	Кол-во	Описание	Материал

РАЗМЕРЫ

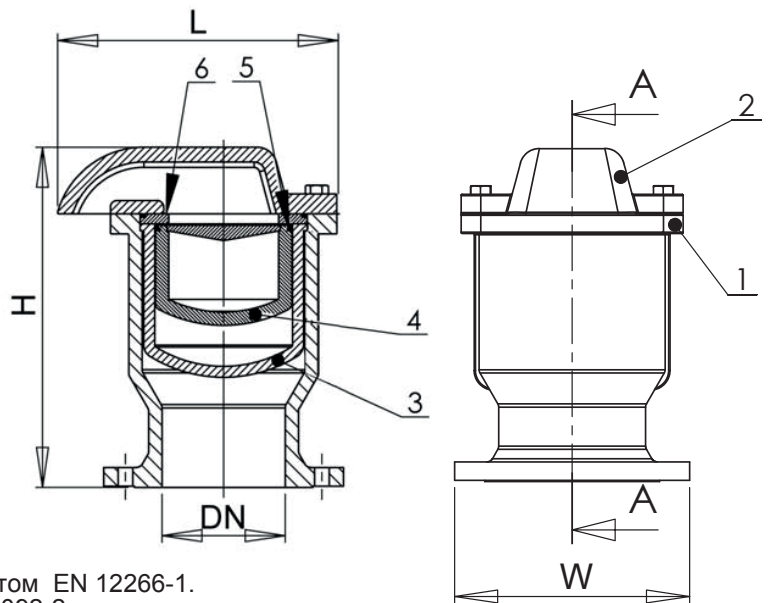
Ду		H	L	W	Вес (кг)
мм	дюйм				
40	1 1/2	255	180	150	11
50	2"	260	180	165	11
65	2 1/2	260	180	185	12
80	3"	260	180	200	14,5
100	4"	320	265	235	24,2
125	5"	320	265	270	27
150	6"	320	265	300	31,5
200	8"	450	345	375	57
250	10"	810	440	450	185

РАБОЧИЕ УСЛОВИЯ

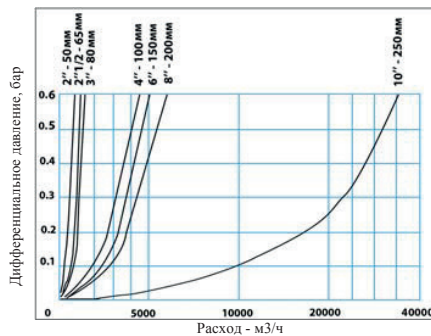
Максимальная температура : -10°C / +80°C

НОРМЫ И СТАНДАРТЫ

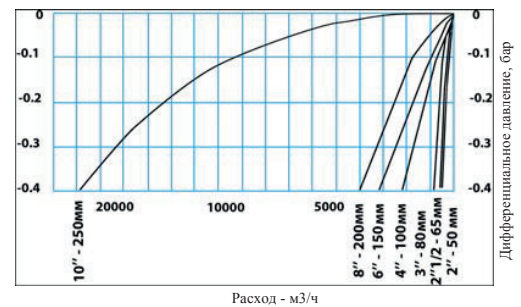
Испытания проведены в соответствии со стандартом EN 12266-1.
Фланцевое соединение Ру40 согласно норме EN1092-2.



Расход воздуха при запуске системы



Разрежение при остановке системы



ВОЗДУХООТВОДЧИК ДВУХКАМЕРНЫЙ ТРОЙНОГО ДЕЙСТВИЯ ФЛАНЦЕВЫЙ Ру16 - PVT 4240

ПРИМЕНЕНИЕ

Основное применение :

1. Удаление (выпуск) больших объемов воздуха во время заливки трубопровода (при запуске системы).
2. Всасывание (допуск) больших объемов воздуха во время спуска трубопровода (при остановке системы).
3. Удаление воздушных карманов из трубопровода во время эксплуатации системы

ОБЩИЕ ТЕХНИЧЕСКИЕ ХАРАКТЕРИСТИКИ

Типоразмер : от Ду40 до Ду250

ИСПОЛНЕНИЕ

11	1	Крышка	Ковкий чугун
10	1	Малый поплавок	Полипропилен*
9	1	Герметичная фаска	Нитрил
8	1	Суппорт	Латунь
7	1	Пробка	Нерж. сталь 304
6	1	Диск	Латунь
5	1	Прокладка	Нитрил
4	1	Большой поплавок	Полипропилен*
3	1	Корзина	Полиамид 6
2	1	Крышка	Ковкий чугун
1	1	Корпус	Ковкий чугун
Поз.	Кол-во	Описание	Материал

* Полиэтилен при Ду250

РАЗМЕРЫ

Ду		H	L	W	Вес (кг)
мм	дюйм				
40	1 1/2	255	325	150	17
50	2"	260	325	165	17
65	2 1/2	260	325	185	20
80	3"	260	325	200	21
100	4"	320	370	220	31
125	5"	320	370	250	32
150	6"	320	370	285	34
200	8"	450	370	340	64
250	10"	700	633	405	181

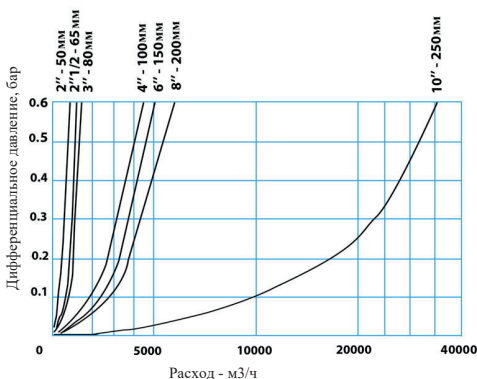
РАБОЧИЕ УСЛОВИЯ

Максимальная температура : -10°C / +80°C

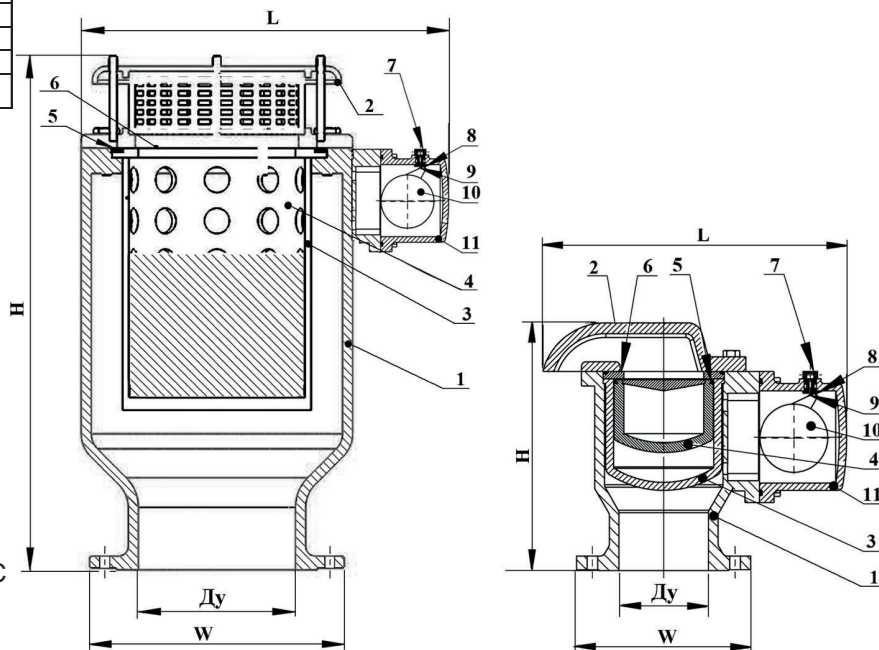
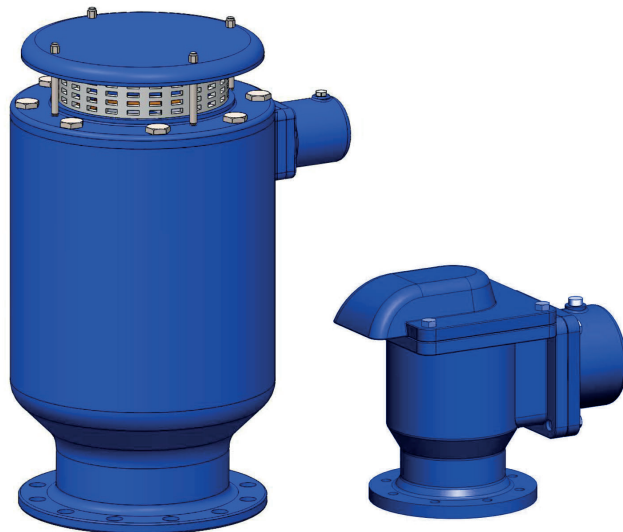
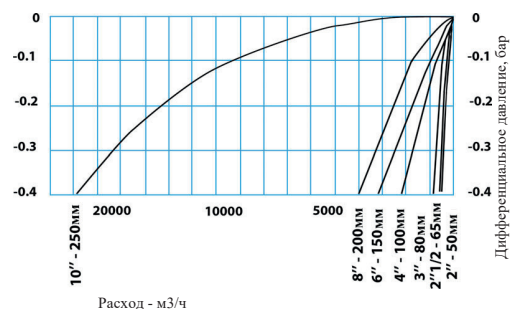
НОРМЫ И СТАНДАРТЫ

Испытания проведены в соответствии со стандартом EN 12266-1
Фланцевое соединение Ру16 согласно норме EN 1092-2

Расход воздуха при запуске системы



Разрежение при остановке системы



Ду250

Ду40-200

ВОЗДУХООТВОДЧИК ДВУХКАМЕРНЫЙ ТРОЙНОГО ДЕЙСТВИЯ ФЛАНЦЕВЫЙ Ру25 - PVT 4250

ПРИМЕНЕНИЕ

Основное применение :

1. Удаление (выпуск) больших объемов воздуха во время заливки трубопровода (при запуске системы).
2. Всасывание (допуск) больших объемов воздуха во время спуска трубопровода (при остановке системы).
3. Удаление воздушных карманов из трубопровода во время эксплуатации системы

ОБЩИЕ ТЕХНИЧЕСКИЕ ХАРАКТЕРИСТИКИ

Типоразмер : от Ду40 до Ду250

ИСПОЛНЕНИЕ

11	1	Крышка	Ковкий чугун
10	1	Малый поплавок	Полипропилен*
9	1	Герметичная фаска	Нитрил
8	1	Суппорт	Латунь
7	1	Пробка	Нерж. сталь 304
6	1	Диск	Латунь
5	1	Прокладка	Нитрил
4	1	Большой поплавок	Полипропилен*
3	1	Корзина	Полиамид 6
2	1	Крышка	Ковкий чугун
1	1	Корпус	Ковкий чугун
Поз.	Кол-во	Описание	Материал

* Полиэтилен при Ду250

РАЗМЕРЫ

Ду		H	L	W	Вес (кг)
мм	дюйм				
40	1 1/2	255	325	150	17
50	2"	260	325	165	17
65	2 1/2	260	325	185	21
80	3"	260	325	200	22
100	4"	320	370	235	34
125	5"	320	370	270	35
150	6"	320	370	300	37
200	8"	450	370	360	69
250	10"	700	633	425	187

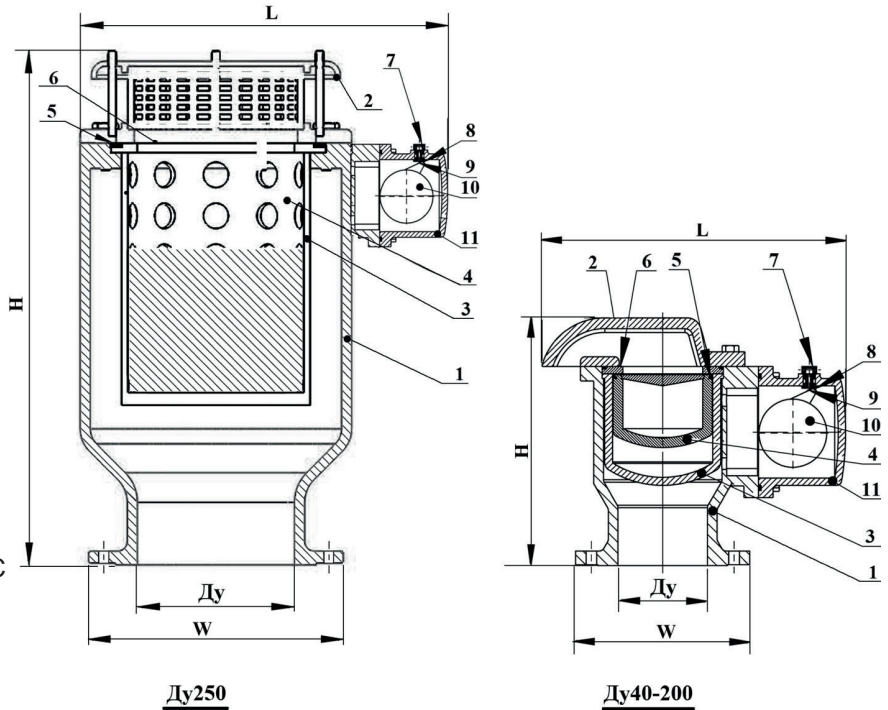
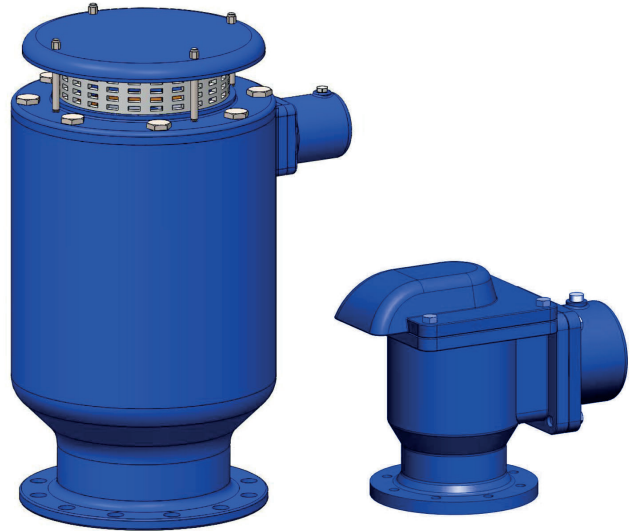
РАБОЧИЕ УСЛОВИЯ

Максимальная температура : -10°C / +80°C

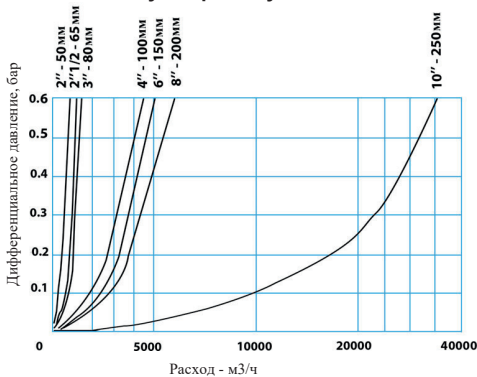
НОРМЫ И СТАНДАРТЫ

Испытания проведены в соответствии со стандартом EN 12266-1

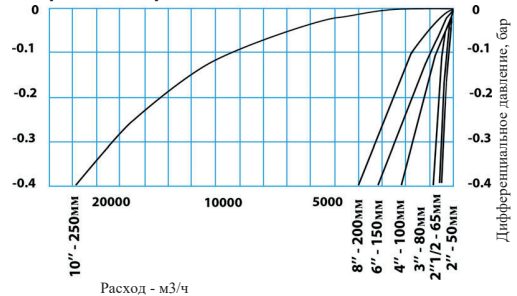
Фланцевое соединение Ру25 согласно норме EN 1092-2



Расход воздуха при запуске системы



Разрежение при остановке системы



ВОЗДУХООТВОДЧИК ДВУХКАМЕРНЫЙ ТРОЙНОГО ДЕЙСТВИЯ ФЛАНЦЕВЫЙ Ру40 - PVT 4260

ПРИМЕНЕНИЕ

Основное применение :

1. Удаление (выпуск) больших объемов воздуха во время заливки трубопровода (при запуске системы).
2. Всасывание (допуск) больших объемов воздуха во время спуска трубопровода (при остановке системы).
3. Удаление воздушных карманов из трубопровода во время эксплуатации системы

ОБЩИЕ ТЕХНИЧЕСКИЕ ХАРАКТЕРИСТИКИ

Типоразмер : от Ду40 до Ду250

ИСПОЛНЕНИЕ

11	1	Крышка	Ковкий чугун
10	1	Малый поплавок	Полипропилен*
9	1	Герметичная фаска	Нитрил
8	1	Суппорт	Латунь
7	1	Пробка	Нерж. сталь 304
6	1	Диск	Латунь
5	1	Прокладка	Нитрил
4	1	Большой поплавок	Полипропилен*
3	1	Корзина	Полиамид 6
2	1	Крышка	Ковкий чугун
1	1	Корпус	Ковкий чугун
Поз.	Кол-во	Описание	Материал

* Полиэтилен при Ду250

РАЗМЕРЫ

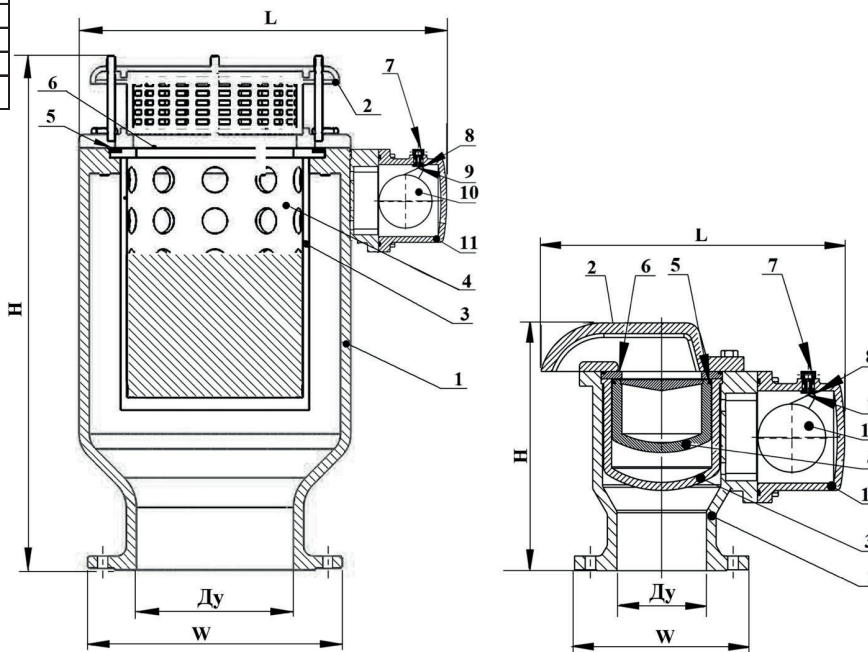
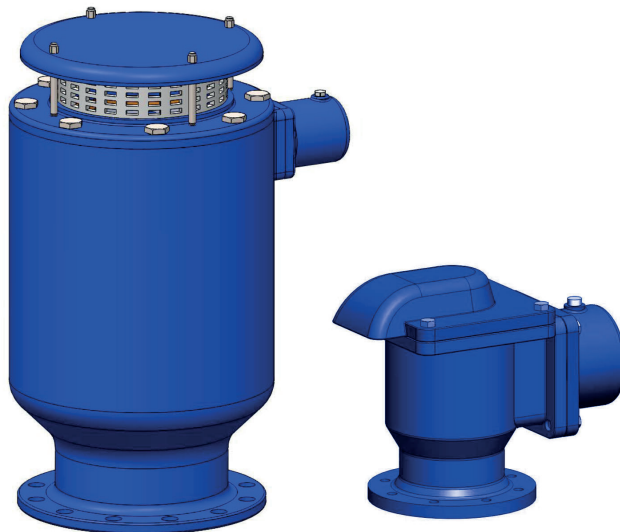
Ду		H	L	W	Вес (кг)
мм	дюйм				
40	1 1/2"	255	325	150	17
50	2"	260	325	165	17
65	2 1/2"	260	325	185	21
80	3"	260	325	200	22
100	4"	320	370	235	34
125	5"	320	370	270	35
150	6"	320	370	300	37
200	8"	450	370	375	69
250	10"	700	633	450	187

РАБОЧИЕ УСЛОВИЯ

Максимальная температура : -10°C / +80°C

НОРМЫ И СТАНДАРТЫ

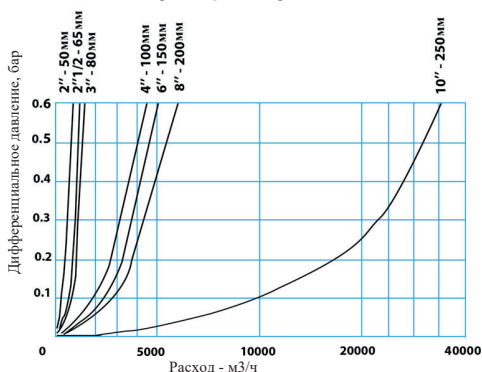
Испытания проведены в соответствии со стандартом EN 12266-1
Фланцевое соединение Ру40 согласно норме EN 1092-2



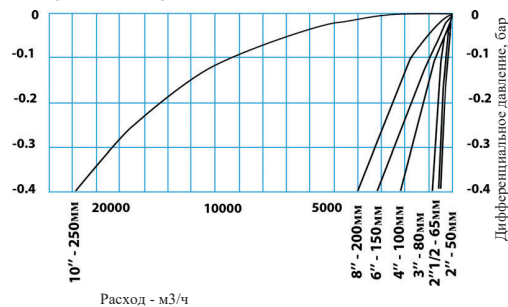
Ду250

Ду40-200

Расход воздуха при запуске системы



Разрезание при остановке системы



ВОЗДУХООТВОДЧИК ДВУХКАМЕРНЫЙ ТРОЙНОГО ДЕЙСТВИЯ ФЛАНЦЕВЫЙ Ру10 - PVTGD 4200

ПРИМЕНЕНИЕ

Основное применение :

1. Удаление (выпуск) больших объемов воздуха во время заливки трубопровода (при запуске системы).
2. Всасывание (допуск) больших объемов воздуха во время спуска трубопровода (при остановке системы).
3. Удаление воздушных карманов из трубопровода во время эксплуатации системы

ОБЩИЕ ТЕХНИЧЕСКИЕ ХАРАКТЕРИСТИКИ

Типоразмер : от Ду50 до Ду150

ИСПОЛНЕНИЕ

11	1	Крышка	Ковкий чугун
10	1	Большой шар	Полиэтилен
9	1	Штурвал	Ковкий чугун
8	1	Суппорт	Бронза
7	1	Отверстие	Бронза
6	1	Диск	Бронза
5	1	Прокладка	EPDM
4	1	Малый поплавок	Полиэтилен
3	1	Корзина	Полиамид 6
2	1	Крышка	Ковкий чугун
1	1	Корпус	Ковкий чугун
Поз.	Кол-во	Описание	Материал

РАЗМЕРЫ

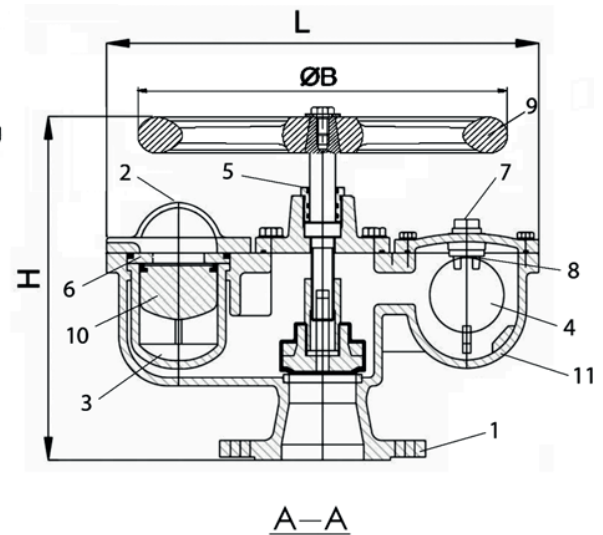
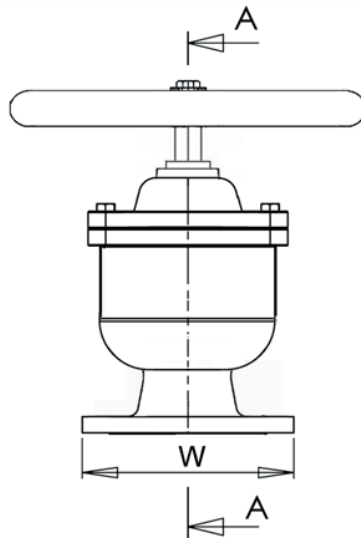
Ду		H	L	W	Вес (кг)
мм	дюйм				
50	2"	350	460	200	27
65	2 1/2"	350	460	200	28
80	3"	350	460	200	29
100	4"	415	530	250	52
125	5"	415	530	250	53
150	6"	415	530	280	56

РАБОЧИЕ УСЛОВИЯ

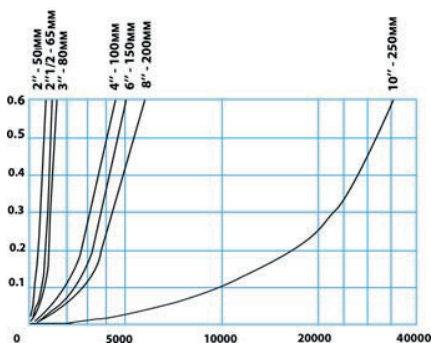
Максимальная температура : -10°C / +80°C

НОРМЫ И СТАНДАРТЫ

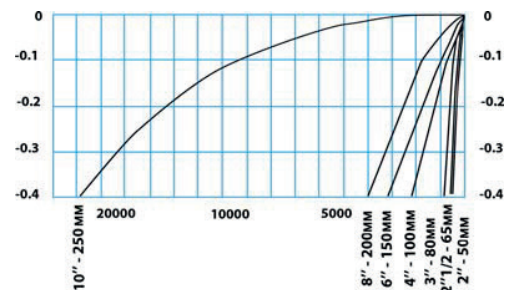
Испытания проведены в соответствии со стандартом EN 12266-1
Фланцевое соединение Ру10 согласно норме EN 1092-2



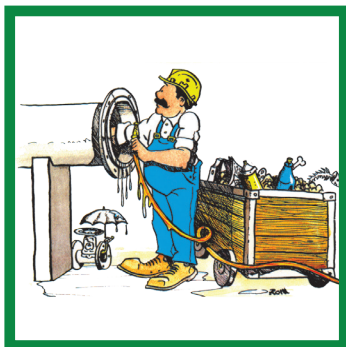
Расход воздуха при запуске системы



Разрежение при остановке системы



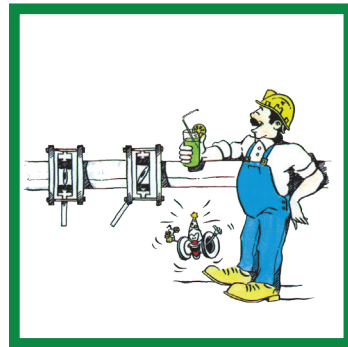
ОБЩАЯ ИНСТРУКЦИЯ 12 ЗАПОВЕДЕЙ МОНТАЖНИКА



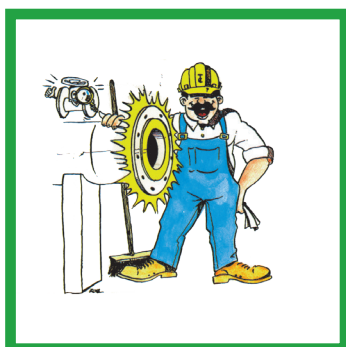
Прочистите трубопровод



Проверьте линейность трубопровода



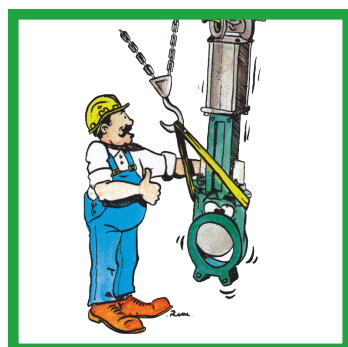
При монтаже оставьте диск затвора полуоткрытым



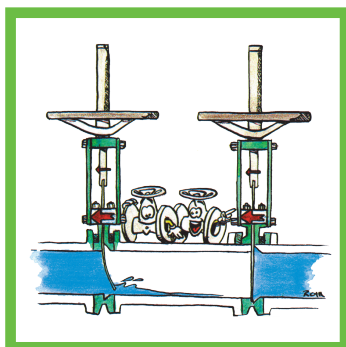
Очистите поверхность фланца



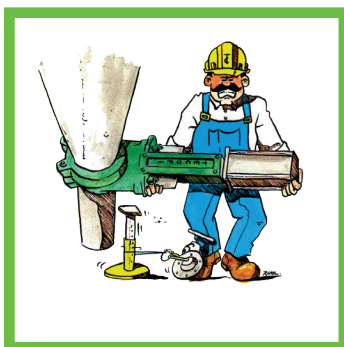
Не допускайте гидравлических ударов



Бережно обращайтесь с запорной арматурой



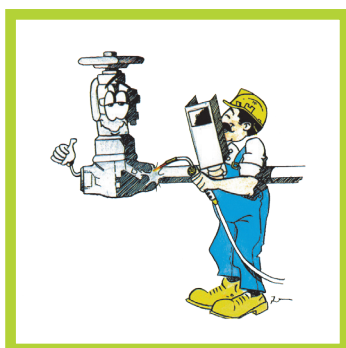
Соблюдайте правильное направление потока при монтаже



Подпирайте запорную арматуру



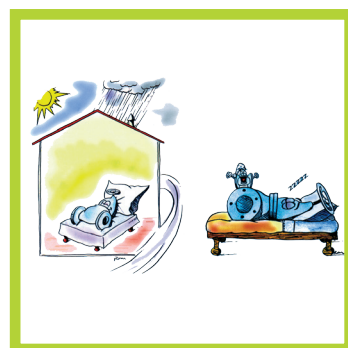
Не закрывайте запорную арматуру с избыточным усилием



Производите сварку только в открытом положении запорной арматуры



Осторожно переносите запорную арматуру



Храните запорную арматуру в закрытых помещениях с естественной вентиляцией

TECOFI, РАЗРАБОТЧИК И ПРОИЗВОДИТЕЛЬ ПРОМЫШЛЕННОЙ ЗАПОРНОЙ АРМАТУРЫ

Наша продукция в отраслевых каталогах:



Оборудование для инженерных систем промышленного комплекса

Горнодобывающая и горнообогатительная промышленность
Металлургическая промышленность
Химическая и нефтехимическая промышленность
Нефтепереработка
ЦБК и ЛПК
Цементные заводы и комбинаты
ЖБИ
Энергетика
Пищевая промышленность и сельское хозяйство

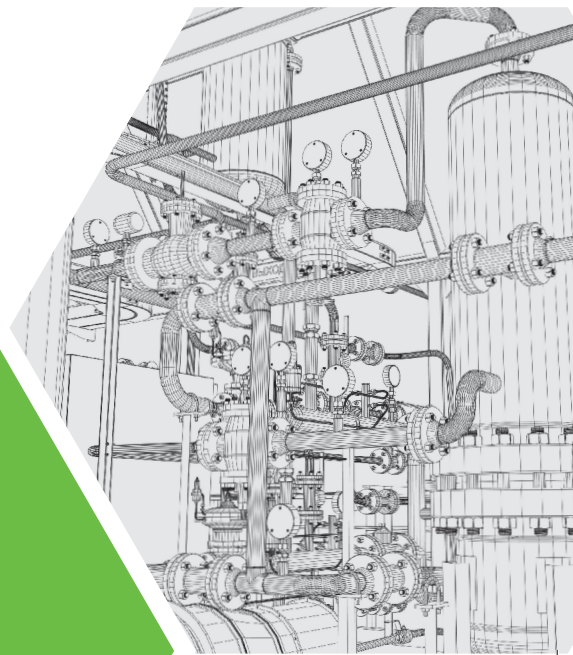
Оборудование для инженерных систем гражданского строительства

Теплоснабжение и холодоснабжение
Кондиционирование и вентиляция
Пожаротушение



Оборудование для инженерных систем ВиВ

Станции водозабора и водоподготовки
Водопроводные станции
Насосные станции и водоводы
Канализационно-насосные станции
Очистные сооружения
Снегоплавильные пункты
Ирригационные системы





ООО «ТЕКОФИ РУС»

115432, г. Москва, проспект Андропова, д. 18, корп. 5

Тел.: +7 499 322 37 34
info@tecofi-msk.ru

www.tecofi.fr